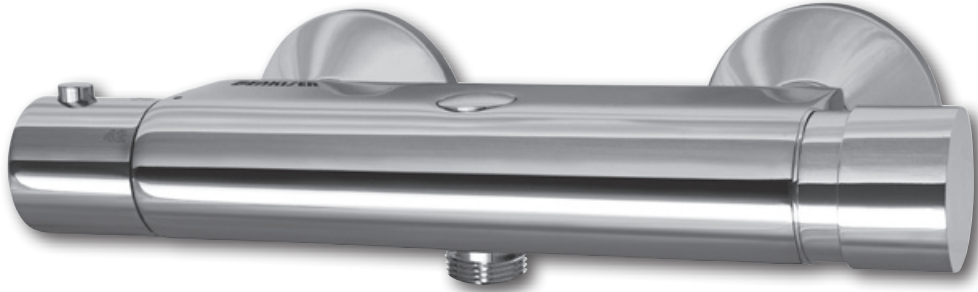


193

Merkmale 193 + 196

- **Brause Thermostat-Selbstschluss-Mischer mit individueller Laufzeiteinstellung**
 - Aktives Wassersparen über stufenlose Einstellung der Laufzeit
 - Leichte, bequeme Auslösung der Funktion über großes Druckelement, mit wenig Kraftaufwand (z.B. auch von Kindern), unabhängig vom Wasserdruck
 - Hochwertige Thermostat-Kartusche bis ca. 65° C, 5 Jahre Garantie
 - Einstellbereich 17° bis 42° C inkl. Verbrüh-Schutz mit Sicherheitssperre
 - **Thermische Desinfektion** manuell durchführbar
 - Eigensicher mit Rückflussverhinderung, Schmutzsieben und Vorabsperrungen in den Wandanschlüssen
- **193** Aufputz : Vielseitig einsetzbar für div. Brauseanwendungen, da 1/2" sowie 3/4" Abgang austauschbar - wahlweise oben/unten

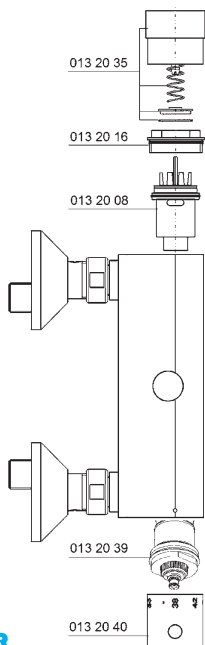
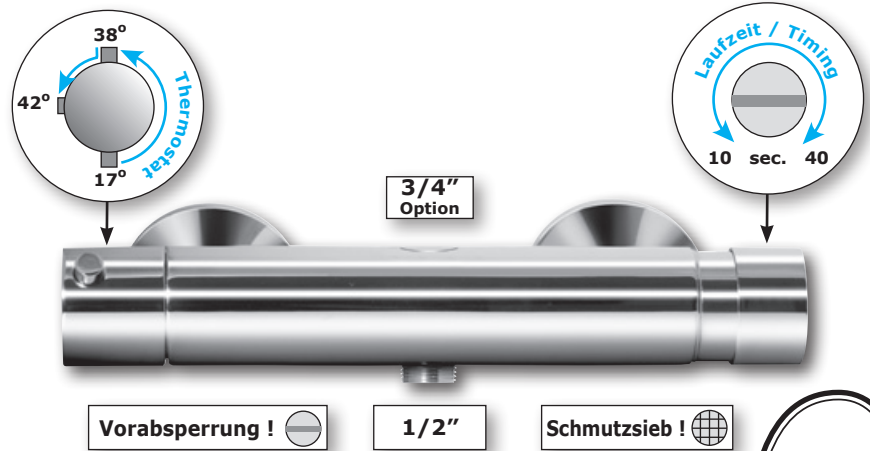
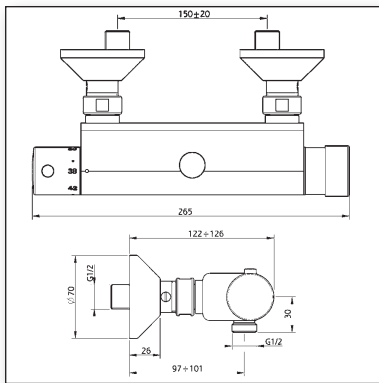


Modelle

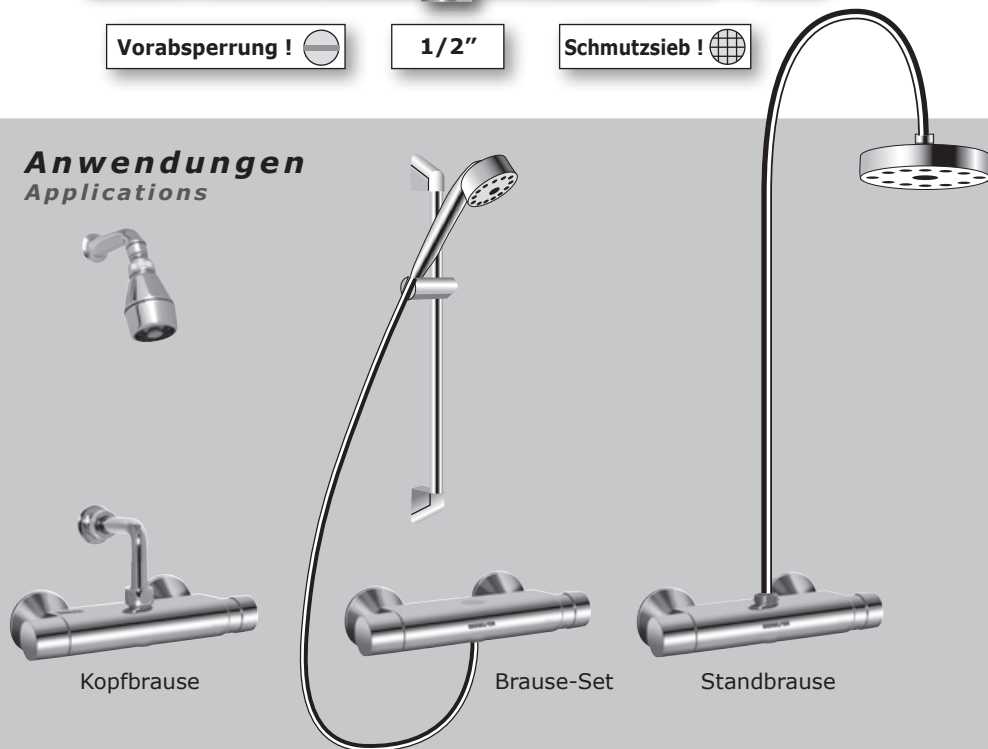
Art. 193 12 34 VA

- **Brause Thermostat-Selbstschluss-Mischer 1/2" (DN 15) + 3/4" (DN 20)**
Thermostatic Self Closing Shower Mixer 1/2" (DN 15) + 3/4" (DN 20)

- **Thermostatic Shower Mixer, Push Button Operated incl. Individual Timing**
- Active Water Saving thanks Intelligent Time Adjustment
- Easy and convenient Operation by big Pushing Element, independent from Water Pressure (even for children !)
- High Class Thermostatic Cartridge up to 65° C, 5 Years Warranty
- Temperature Control Unit indicating a Range of 17° to 42° C, incl. Hot Water Stop
- **Antibacterial Cleaning** (Thermal Desinfection for Hospitals) possible
- Incl. Backflow Preventer, Protecting Strainers and integrated Stop-Valves
- **193** Exposed : Multi-Purpose Connections for various Shower Applications



Anwendungen Applications



Technik 193 + 196

196

- Mit Druckknopfbetätigung (Ganzmetall)
- Ab Fließdruck 0,5 bar bis 5 bar
- Laufzeit individuell einstellbar: ca. 10 Sek. – 40 Sek., werkseitig ca. 25 Sek. voreingestellt (bei 2 bar FD)
- Durchflussmenge ca. 20 L/Min. (nach DIN EN 816)
- Funktionstemperatur : 65° C, bei Thermischer Desinfektion : 75° C
- Zulaufgewinde : 1/2" DN 15 (Art. 193 / 196), Ablaufgewinde : 1/2" DN 15 + 3/4" DN 20 (Art. 193) / 1/2" DN 15 (Art. 196)
- Lieferumfang :

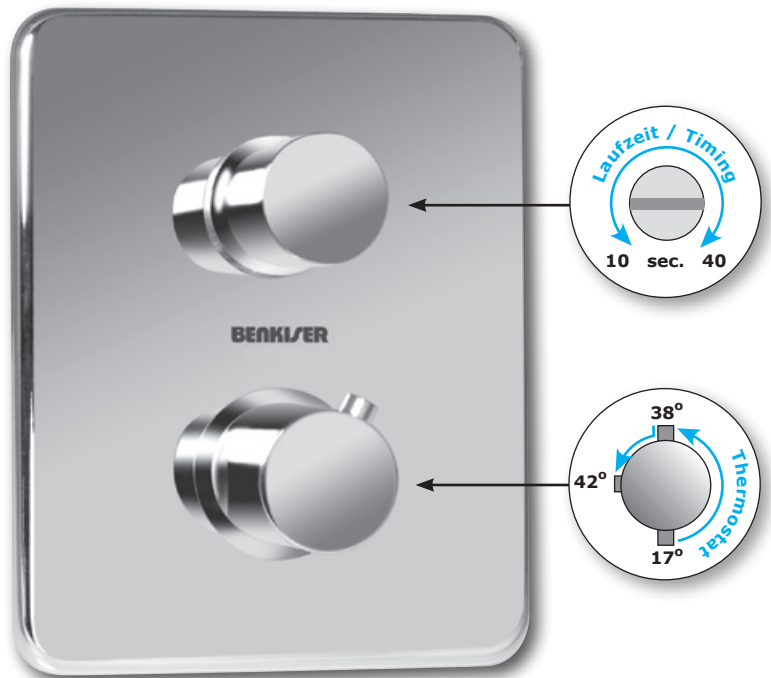
193 : Wandanschlüsse mit integrierten Vorabsperungen und Rosetten, Schmutzsiebe aus Edelstahl, Abgangsrippel für 1/2" und 3/4" Ablaufgewinde
Gewicht: 2450 gr VPE: 5 Stck.

196 : Einbauschutz aus Styropor für UP-Ventiltechnik, MS-verchromte Abdeckplatte 160 mm x 200 mm
Gewicht: 2850 gr, VPE: 5 Stck.

- Push Button Operated (Full Brass)
- Min. Pressure 0,5 bar to max. 5 bar
- Running Time : Abt. 10 sec. – 40 sec. adjustable, pre-set at abt. 25 sec. (2 bar)
- Flow Rate abt. 20 L/Min (acc. DIN EN 816)
- Operating Temperature : 65° C, for antibacterial Cleaning : 75° C
- Inlet Connections : 1/2" (Art. 193 / Art. 196), Outlet Connections : 1/2" + 3/4" (Art. 193) / 1/2" (Art. 196),
- Supplied with :

193 : Wall Connections incl. Integrated Stop-Valves and Rosettes, Protective Strainers made out of Stainless Steel, Changing Set for 1/2" to 3/4" Outlet Threads
Weight: 2450 grs, 5 Units/Box

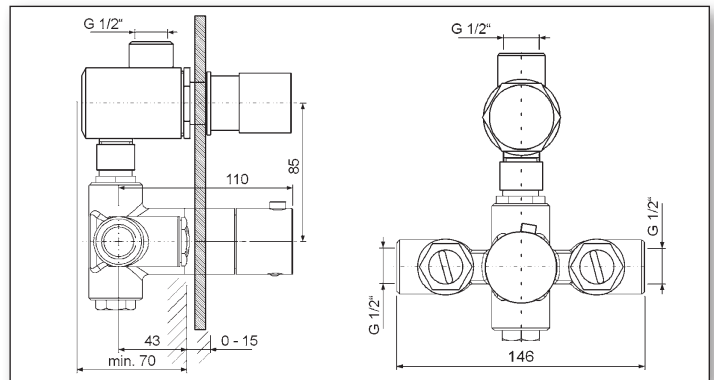
196 : Compact Polystyrene Built-In-Set for Concealed Valves, Cover Plate 160 X 200 made out of C.P. Brass
Weight: 2850 grs, 5 Units/Box



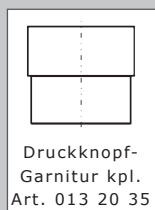
Modelle

Art. 196 12 12

- Brause Thermostat-Selbstschluss-Mischer Unterputz 1/2" (DN 15)
- Thermostatic Concealed Self Closing Shower Mixer 1/2" (DN 15)



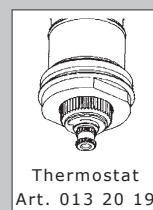
Wichtige Zubehöre und Ersatzteile
Most Important Accessories and Spare Parts



193



193 + 196



196

