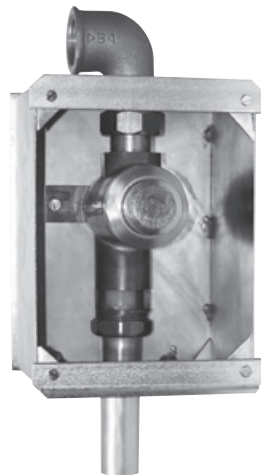




895

Merkmale

- **Praktischer Einbau ins Mauerwerk oder Vorwandinstallation mit verzinktem Einbaukasten**
- Sparsame 2-Stufen-Spülung: Mittlerer Knopf 3 Liter Spülung/ Äußerer Knopf 6 Liter Spülung
- Mit neuem Deckplatten-Design
- Anschluss wahlweise links, rechts oder hinten
- **Easy Installation with Basic Element in galvanized Mounting Box**
- Water Saving: Inner Push Button 3 litres / Outer Button 6 litres
- With new Coverplate-Design
- Full Performance guaranteed thanks BENKISER-Technique even at low Pressure
- Connection alternatively from the left, right or back side



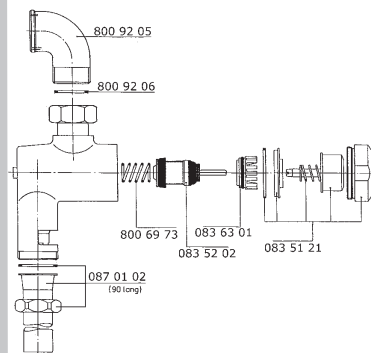
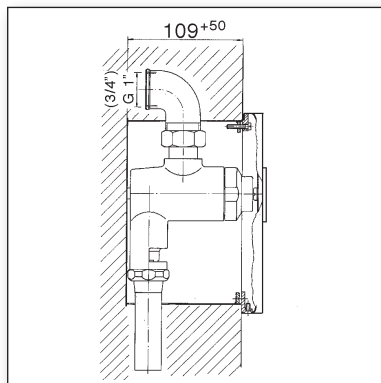
Technik

- Mit 2-Stufen-Druckknopfbetätigung (Ganzmetall)
- Ab Fließdruck 1,2 bis ca. 5 bar
- Automatische Regulierung von Spülstrom und -menge durch BENKISER-Automatik
- Anschlussgewinde siehe Modelle
- Kastentiefe 109 mm plus Distanzausgleich bis 50 mm
- Lieferumfang: Verzinkter Einbaukasten, MS-Abdeckplatte (145 x 190 mm), Montageleisten, montierter Spüler im Kasten, verstellbares Spülrohr
- Gewicht: 3.800 gr., VPE: 5 Stück
- 2-Steps Push Button Operated (Full Brass)
- Min. Pressure from 1,2 bar up to max. 5 bar
- Automatic Control of Flushing Stream and Volume thanks to Benkiser Know-How
- Connection see Models
- Supplied with: Built-In-Case (Zinc), C.P. Brass Cover Plate Size 145 x 190 mm, Mounting Element, Cleaning needle, adjustable Flush Pipe
- Weight 3.800 grs., 5 Units/Box

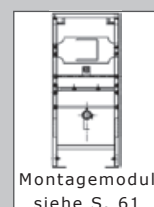
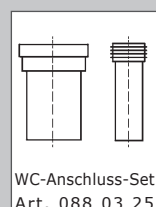
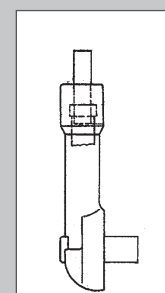
Modelle

NEU

- Art. 895 20 50** • **WC-Wandeinbau-Druckspüler (DN 25)**
 1" Anschlussgewinde, mit Einbaukasten, automatische Regulierung des Spülstroms, Fließdruck ab 1,2 bar, ohne Betätigungsplatte
WC Flush Valve (Concealed Installation) (DN25)
 1" Connection, incl. Built-In-Case, automatic Regulation of Flushing Stream, Pressure from 1,2 bar, without Control Panel
- Art. 895 20 34** • **WC-Wandeinbau-Druckspüler (DN 20)**
 3/4" Anschlussgewinde, mit Einbaukasten, automatische Regulierung des Spülstroms, Fließdruck ab 1,2 bar, ohne Betätigungsplatte
WC Flush Valve (Concealed Installation) (DN20)
 3/4" Connection, incl. Built-In-Case, automatic Regulation of Flushing Stream, Pressure from 1,2 bar, without Control Panel



Wichtige Zubehöre und Ersatzteile
Most Important Accessories and Spare Parts



895

**Selbsttragendes Montage-Element „895“
zur Vorwand-Installation**

- Mit vorinstalliertem UP-WC-Spüler Art. 895..., Technik und Merkmale wie beschrieben auf Seite 60
- Höhenverstellbares Stahl-Element, pulverbeschichtet und TÜV zertifiziert
- Mit variablen Höheneinstellungen für WC-Spüler und WC
- Inkl. variablem Spülrohr 45 mm und schwenkbarem PE-HD Ablaufbogen DN 100
- Inkl. Befestigungsmaterial für Montage-Element und WC

Steel-framed Element

- incl. Pre-Installed Concealed WC Flush Valve Art. 895..., same as described at Page 60
- Steel-Frame, adjustable in Height, Powder-Coated and certified by TÜV (German Technical Control Board)
- with variable Height Settings for WC Flusher and WC
- incl. variable Flush Pipe 45 mm and Outlet Bend DN 100
- incl. Fixing Set for Mounting Element and WC

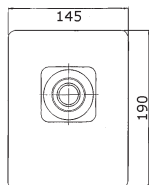
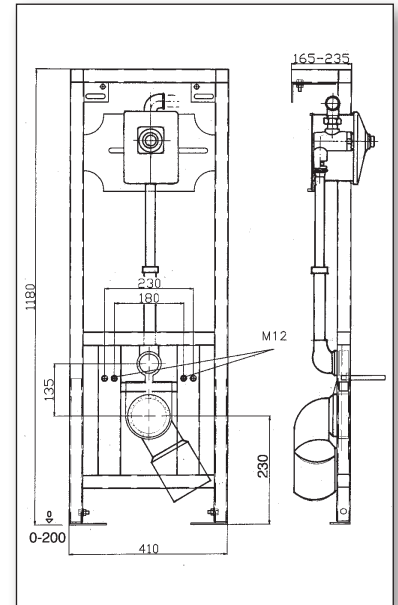
Modelle

Art. 895 50 00

- **Montage-Element „895“** komplett mit montiertem WC-Wandeinbauanlage 1" Zweistufenspüler 3/6 L inkl. Abdeckplatte
- **Steel-Framed Element "895"** incl. pre-installed concealed WC-Flush Valve 1", 2 Steps 3/6 litres, incl. Cover Plate

Art. 895 51 00

- wie oben, jedoch Einstufenspüler 6 L as above, 1 Step 6 litres

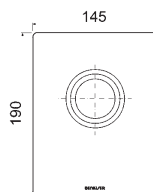


Art. 895 20 00

- **Betätigungsplatte Edelstahl** inkl. Einhängvorrichtung, Zwei-Mengenspülung: 3/6 Lit. **Control Panel, Stainless Steel**, incl. Fixation Kit, 2 Step 3/6 litres

Art. 895 21 00

- wie oben, jedoch Ein-Mengenspülung: 6 Lit. as above, but 1 Step 6 litres



Modelle **NEU**

Art. 895 20 10

- **Betätigungsplatte MS-verchromt (neues Design)** inkl. Einhängvorrichtung, Zwei-Mengenspülung: 3/6 Lit., Maße 145 x 190 mm **Control Panel, C.P. Brass (New Design)** incl. Fixation Kit, 2 Step 3/6 litres, Dimensions 145 x 190 mm

Art. 895 21 10

- wie oben, jedoch Ein-Mengenspülung: 6 Lit. as above, but 1 Step 6 litres

Art. 895 20 20

- **Betätigungsplatte Edelstahl (neues Design)** inkl. Einhängvorrichtung, Zwei-Mengenspülung: 3/6 Lit., Maße 145 x 190 mm **Control Panel, Stainless Steel (New Design)** incl. Fixation Kit, 2 Step 3/6 litres, Dimensions 145 x 190 mm

Art. 895 21 20

- wie oben, jedoch Ein-Mengenspülung: 6 Lit. as above, but 1 Step 6 litres