

סטארן

STERN ENGINEERING LTD.



מזרם אלקטרוני למשתנה

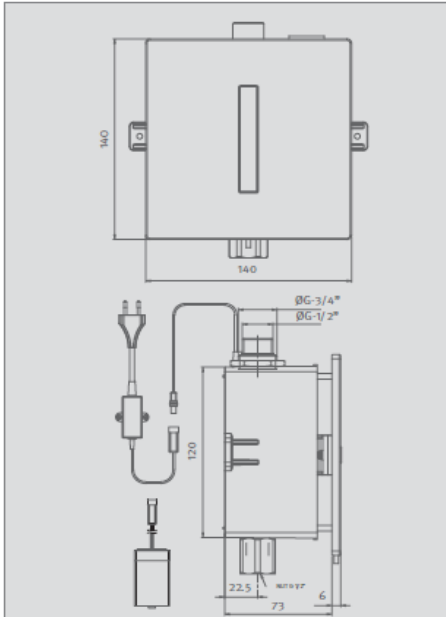
JUPITER 2040

מדריך התקנה ותחזוקה

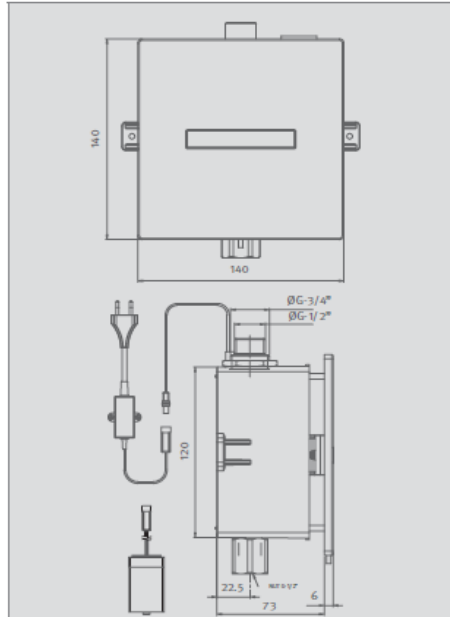
מפרט טכני	1
תכולת האריזה	2
מידע חשוב לפני התקנת המוצר	3
התקנה	4-8
הנחיות להחלפת הסוללות	9
ביצוע הגדרות	
ביצוע הגדרות בעזרת השלט הרחוק	10-11
הגדרה ידנית לטווח חיישן	12
תחזוקה	13
רשימת חלקי חילוף	14
אחריות	15
איתור ותיקון תקלות	16

תפעול

Jupiter 2040 הינו מזרם אלקטרוני למשתנה המופעל באמצעות חיישן. המים יחלו לזרום ברגע שהמשתמש מתרחק מן המשתנה.



JUPITER 2040	125900
JUPITER 2040 E	125901



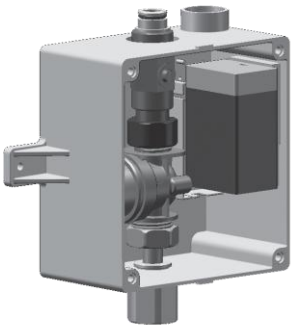
JUPITER 2040 H	125910
JUPITER 2040 HE	125911

<p>Jupiter 2040 / 2040 H: סוללת אלקליין פנימית V9 Jupiter 2040 E / 2040 HE: שנאי מיתוג V9</p>	<p>אספקת מתח</p>
<p>0.5-8.0 בר</p>	<p>לחץ מים נדרש להפעלה:</p>
<p>שטיפה אוטומטית 24 שעות לאחר השימוש האחרון</p>	<p>שטיפה היגינית:</p>
<p>600 מ"מ. הגדרת יצרן. ניתן לכוונן ידני באמצעות השלט.</p>	<p>טווח החיישן:</p>
<p>6 שניות. הגדרת יצרן. טווח כוונון: 3 עד 20 שניות.</p>	<p>משך שטיפה:</p>
<p>תכונה אופציונלית.</p>	<p>שטיפה לפני שימוש:</p>

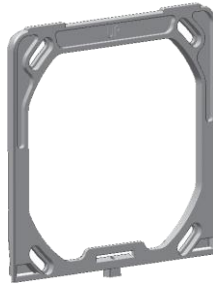
תכולת האריזה - JUPITER 2040

חשוב להכיר את הרכיבים השונים של המוצר, ולוודא שכל הרכיבים כלולים באריזה.

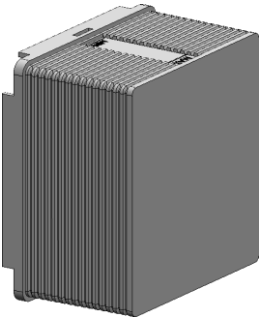
1 x מכלול המארז, כולל
מזרם מובנה ונסתר



1 x תושבת פלסטיק
למכסה



1 x מכסה לקיר הכולל יחידה
אלקטרונית (תא הסוללה כלול
בדגמים המופעלים באמצעות
סוללה)



1 x כיסוי מגן



4 x ברגים

1 x בורגי M4x10

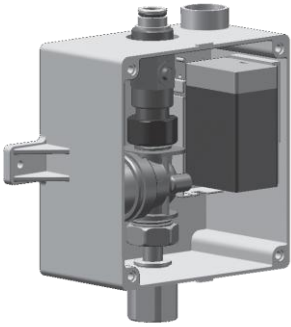


מפתח אלן

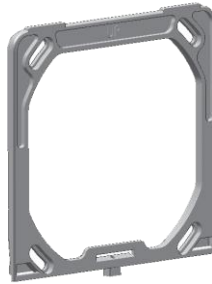
תכולת האריזה - JUPITER 2040 H

חשוב להכיר את הרכיבים השונים של המוצר, ולוודא שכל הרכיבים כלולים באריזה.

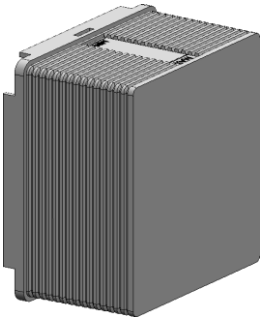
1 x מכלול המארז, כולל
מזרם מובנה ונסתר



1 x תושבת פלסטיק
למכסה



1 x מכסה לקיר הכולל יחידה
אלקטרונית (תא הסוללה כלול
בדגמים המופעלים באמצעות
סוללה)



1 x כיסוי מגן



4 x ברגים



1 x בורגי M4x10



מפתח אלן

מידע חשוב לפני התקנת המוצר

בדיקת תכולת האריזה

הפרד את כל החלקים מן האריזה, ובדוק את הרכיבים בהתאם למצוין בסעיף "תכולת האריזה".
ודא שכל הרכיבים כלולים באריזה לפני השלכת חומרי האריזה. במידה וחסרים רכיבים כלשהם,
אין לנסות ולהתקין את המזרם עד לקבלת הרכיבים החסרים.

אזהרות

אין להתקין את המערכת כאשר היא מופנית לכיוון מראה, או כל מערכת אלקטרונית אחרת
המופעלת על ידי חיישן אינפרא אדום.
כדי למנוע בעיות השתקפות, מומלץ לשמור על מרחק מינימלי של 1.50 מטר בין המזרם לבין עצמים אחרים.

פעולות מקדימות להתקנה

לפני התקנת המזרם שטוף את קווי אספקת המים ביסודיות. מנע חדירה של לכלוך, סרט טפלון או
חלקיקי מתכת אל המזרם.
יש להתקין את כל הצנרת על פי התקנות הנמצאות בתוקף באזור ההתקנה.

התקנה

שלב 1 - התקנת המזרם

1	סגור את אספקת המים	
2	פתח בקיר פתח בגודל המתאים למידות הקופסה והצינור השרשורי (אינו מסופק בדגמי E).	
3	הכנס את המזרם האלקטרוני דרך הפתח	
4	חבר את כניסת המזרם אל אספקת המים	
5	חבר את יציאת המזרם אל הניפל בצינור המוביל לכניסת המים של המשתנה	

שלב 1 - התקנת המזרם

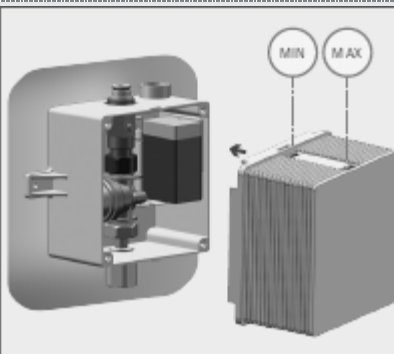
6

פתח את אספקת המים. וודא שאין נזילות במערכת.



7

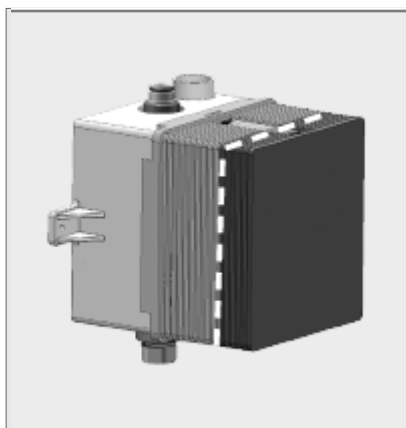
הרכב את הכיסוי המגן על המזרם. שים לב לסימון MIN ו-MAX על גבי הקופסה.

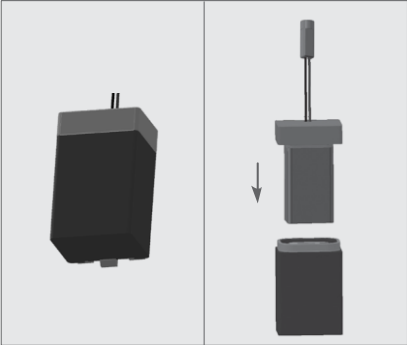
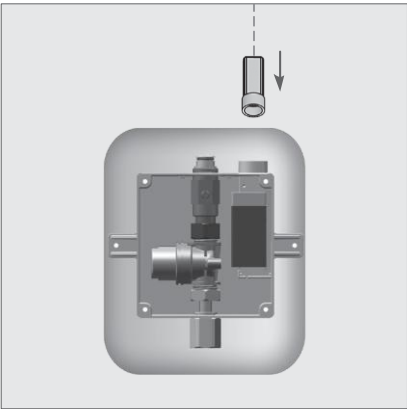
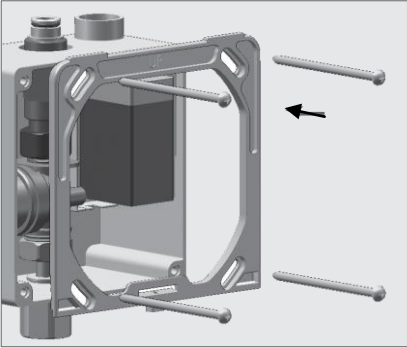


שלב 2 - חיבור למקור מתח

1

לאחר ביצוע חיבורי החשמל והמים והנחת האריחים, חתוך את הכיסוי המגן בכל מקום שההתקנה דורשת זאת.

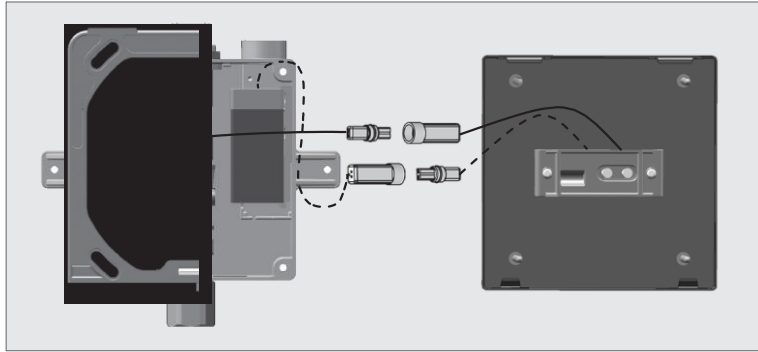


<p>2</p>	<p>במידה וברשותך דגם Jupiter 2040, התקן את תא הסוללה בקופסא, והמשך לסעיף 4</p>	
<p>3</p>	<p>במידה וברשותך דגם Jupiter 2040E, מקם את השנאי בקרבת שקע החשמל והעבר את כבל השנאי דרך הקופסה.</p>	
<p>4</p>	<p>הרכב את תושבת הפלסטיק של כיסוי הקיר בעזרת ארבעת הברגים המסופקים בערכה.</p>	

שלב 2 - חיבור למקור מתח

חבר את המחברים ביחידה האלקטרונית אל מחבר הסולנואיד ואל אספקת המתח.

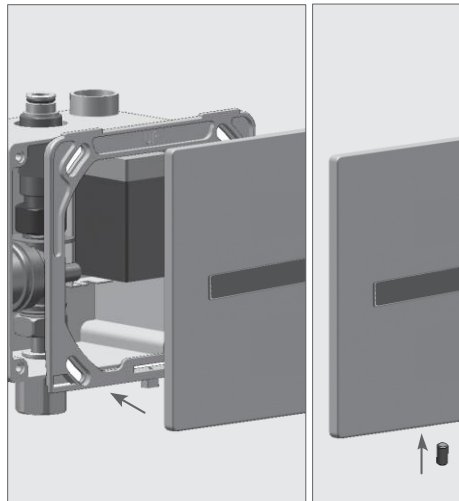
5



שלב 3 - השלמת ההתקנה

6

הרכב את הלוח אל תושבת המכסה ונעל אותו באמצעות הבורג התחתון.



<p>7</p>	<p>הסר את המדבקה המגנה על החיישן.</p>	
<p>חשוב: המתן מספר שניות לפני הפעלת המזרם, על מנת למנוע כניסה למצב כוונון (ADJUSTING MODE).</p>		
<p>8</p>	<p>התרחק מעט, המזרם יחל לפעול לאחר מספר שניות.</p>	
<p>9</p>	<p>במידה הצורך התאם את כמות המים על ידי סיבוב שסתום הוויסות.</p>	
<p>במידה וטווח הפעולה אינו מספק, עיין בסעיף "ביצוע הגדרות".</p>		

החלפת הסוללות

הנחיות להחלפת הסוללה - דגם Jupiter 2040 בלבד.

כאשר הסוללה נחלשת, נורית החיווי האדומה תהבהב בקצב קבוע. יש להחליף את הסוללות תוך 14 ימים.

להחלפת הסוללה:

<p>1</p>	<p>שחרר את הבורג בתחתית המכסה והסר אותו.</p>	
<p>2</p>	<p>א. נתק את המחבר העמיד למים בין תא הסוללה לבין היחידה האלקטרונית. ב. משוך את תא הסוללה מתוך המחזיק, על ידי שחרור התפס התחתון. ג. פתח את מכסה תא הסוללה.</p>	
<p>3</p>	<p>ד. החלף את הסוללה המושמשת בסוללת V9 חדשה (מומלץ להשתמש בסוללת ליתיום). ה. סגור את תא הסוללה והשב את תא הסוללות למקומו במחזיק, תוך דחיפת תא הסוללות מלמטה כלפי מעלה. ו. חבר את המחברים.</p>	
<p>4</p>	<p>חשוב: המתן מספר שניות לפני הפעלת המזרם, על מנת למנוע כניסה למצב כוונן (ADJUSTING MODE). סגור את תא הסוללה והשב את המכסה למקומו.</p>	

ביצוע הגדרות בעזרת השלט הרחוק



ביצוע הגדרות בעזרת השלט הרחוק

במידת הצורך, ניתן לכוונן את הגדרות החיישן באופן המתואר להלן:

סגור את אספקת המים. כדי לכוונן את החיישן באמצעות השלט הרחוק, החזק את השלט הרחוק ישר מול החיישן, במרחק של 15-20 ס"מ. בחר את הפונקציה שברצונך להגדיר על ידי לחיצה

על אחד מלחצני הפונקציה. לאחר לחיצה אחת על לחצן פונקציה מסוים, נורית החיווי האדומה בחזית החיישן תהבהב במהירות. בשלב זה, ניתן לשנות את ההגדרה על ידי לחיצה על הלחצן (+) או על הלחצן (-), כל לחיצה תגדיל או תקטין את הערך בדרגה אחת. עם סיום הפעולה, פתח את אספקת המים.



טווח חישה: במידת הצורך ניתן להשתמש בשלט הרחוק כדי לבצע את הגדרות בטווח החיישן, כמתואר להלן:

לחץ על לחצן הטווח (RANGE). המתן עד להבהוב מהיר של נורית החיווי בחיישן. ניתן לשנות את ההגדרה על ידי לחיצה על הלחצן (+) או על הלחצן (-), כל לחיצה תגדיל או תקטין את הערך בדרגה אחת.

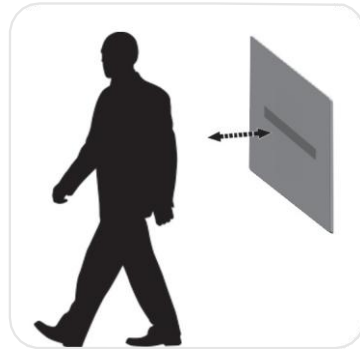
ביצוע הגדרות בעזרת השלט הרחוק

	<p>משך שטיפה: פונקציה זו קובעת את משך השטיפה לאחר שהמשתמש עוזב את המשתנה. לחץ על הלחצן עם סמל שני הגלים. המתן עד להבהוב מהיר של נורית החיווי בחיישן. לחץ על הלחצן (+) להארכת משך השטיפה או על הלחצן (-) לקיצור משך השטיפה.</p>
	<p>השהיית הפעלה: במידת הצורך, ניתן להתאים את משך זמן השהייה, כמתואר להלן: לחץ על לחצן IN. המתן עד להבהוב מהיר של נורית החיווי בחיישן. לחץ על הלחצן (+) להארכת משך ההשהייה או על הלחצן (-) לקיצור משך ההשהייה.</p>
	<p>השהיית כיבוי: לחצן זה משנה את מרווח הזמן בו המים מתחילים לזרום לאחר שהמשתמש עזב את המשתנה. במידת הצורך, ניתן להתאים את משך זמן השהיית הכיבוי, כמתואר להלן: לחץ על לחצן OUT. המתן עד להבהוב מהיר של נורית החיווי בחיישן. לחץ על הלחצן (+) להארכת משך ההשהייה או על הלחצן (-) לקיצור משך ההשהייה.</p>
	<p>שטיפה היגינית לאחר 24 שעות: במידה וברשותך דגם המאובזר בשטיפה היגינית לאחר 24 שעות, ניתן להפעיל ולנטרל פונקציה זו. להפעלת השטיפה היגינית לחץ על הלחצן עם סמל השעון. המתן עד להבהוב מהיר של נורית החיווי בחיישן. לחץ על הלחצן (+) להפעלת הפונקציה או על הלחצן (-) לנטרול הפונקציה.</p>
	<p>פונקציית כיבוי זמני: פונקציה זו מיועדת לביצוע פעולות שונות מול החיישן ללא הפעלת המערכת (לדוגמה ניקוי). בלחיצה אחת על לחצן זה, המשתנה תישאר כבויה למשך דקה אחת. כדי לבטל את הפעולה ולחזור למצב ההפעלה הרגיל את המתקן, לחץ על לחצן ההפעלה / כיבוי או המתן דקה אחת.</p>
	<p>לחצן איפוס: פונקציה זו מאפשרת לשחזר את הגדרות היצרן בחיישן. במידת הצורך, לחץ על לחצן האיפוס ומבלי לשחרר את הלחצן, לחץ במקביל פעם אחת על הלחצן (+).</p>

הגדרת טווח הפעולה

טווח החיישן הוא המרחק הנדרש בין החיישן לאובייקט על מנת להפעיל את המזרם. החיישן מגיע עם הגדרות היצרן. במידת הצורך, ניתן לכוונן את הגדרות החיישן באופן המתואר להלן:
הגדרה ידנית לטווח החיישן:

1. נתק את הסוללה או את אספקת החשמל לחיישן.
2. מקם את היד שלך מול החיישן, וודא שנורית החיווי מהבהבת פעם אחת. במידה ונורית החיווי אינה מהבהבת, המשך לשלב 3. מקם את היד שלך מול החיישן למשך 10 שניות.
3. חבר את אספקת החשמל לחיישן.
4. כדי להיכנס למצב הכוונון, מקם את היד שלך מול החיישן במרחק של 5 ס"מ תוך 5 שניות מחידוש אספקת החשמל לחיישן.
5. שים לב: אם לא תמקם את ירך מול החיישן לאחר חידוש אספקת המתח לחיישן, החיישן לא ייכנס למצב כוונון, וימשיך לפעול בהתאם להגדרות הכוונון האחרונות שבוצעו בו.
5. כאשר החיישן נכנס למצב כוונון, וידך ממוקמת מול החיישן, נורית החיווי האדומה בחיישן תהבהב באטיות.
6. השאר את ירך מול החיישן, עד שהבהוב האטי של נורית החיווי תשתנה להבהוב מהיר, בשלב זה העבר את ירך למרחק הנדרש מהחיישן, והמתן עד שנורית החיווי האדומה בחיישן תפסיק להבהב.
7. לאחר שנורית החיווי כבתה, החיישן מכוון למרחק הנדרש.
8. בדוק את המרחק שהגדרת זה עתה, במידה והמרחק אינו משביע רצון, חזור על התהליך לעיל.



הנחיות לניקוי המסנן

מזרם זה מסופק עם מסנן העשוי נירוסטה למניעת חדירה של חלקיקים זרים לקווי המים. במידה ומזוהה ירידה בעוצמה של זרם המים, הסיבה לכך יכולה להיות חסימה במסנן. ניתן לנקות את המסנן על פי המתואר להלן:

1. סגור את שסתום הוויסות.
2. שחרר את האומים והסר את הסלונואיד.
3. הסר את המסנן ושטוף אותו תחת זרם מים.
4. השב את המסנן למקומו.
5. הרכב את הסלונואיד למקומו.
6. פתח את שסתום הוויסות וכוונן את ספיקת המים.
7. וודא שאין נזילות במערכת.

טיפול וניקוי של רכיבי הכרום והגימורים המיוחדים

לעולם אין להשתמש בצמר פלדה או בחומרי ניקוי המכילים אלכוהול, חומצה, חומרים שוחקים, וכדומה. אין להשתמש בתכשירי ניקוי או תחזוקה האסורים לשימוש. השימוש עלול להזיק למשטחים החיצוניים של המזרם. לניקוי המשטחים החיצוניים של המזרם יש להשתמש אך ורק במים ובסבון, ולאחר מכן לנגב את ולייבש במטלית נקייה או במגבת. בעת ניקוי האריחים בחדר הרחצה, חשוב להגן על המזרם מפני נתזים של חומרי ניקוי חריפים.

במידה ונעשה שימוש בחומר חיטוי כימי במערכת, ניתן להשתמש בכלור (ריכוז כלור בריכוז 50 מ"ג/ל לכל היותר, מדולל במים לכל שעת השרייה) בתדירות מרווחי השירות.

רשימת חלקי חילוף

07040214	ערכת לוח Jupiter 2040, 2040E
07040227	ערכת לוח Jupiter 2040H, 2040HE
07220345	ערכת 10 חיישנים Jupiter 2040
07221103	ערכת 8 סולנואידים ומכלול בית סולנואיד
07246002	ערכת ניפלים
08530013	מסנן
06522097	שנאי מיתוג

י. שטרן הנדסה בע"מ מתחייבת כי הברזים האלקטרוניים, המזרמים והבקרים המשווקים על ידה נקיים מפגמים בחומר הגלם ובתהליכי בעבודה, במהלך שימוש רגיל במוצר, למשך שנתיים ממועד רכישת המוצר.

במידה ונמצא פגם במהלך שימוש רגיל במוצר, י. שטרן הנדסה בע"מ, על פי שיקול דעתה, מתחייבת לתקן, לספק חלק או מור חלופי, או לבצע את התיקונים הנדרשים במוצר. נזק שנגרם כתוצאה מתאונה, שימוש לקוי או שימוש לרעה במוצר, אינו מכוסה במסגרת האחריות. תחזוקה לקויה של המוצר, או ניקוי בחומרים אסורים מבטלים את האחריות על המוצר. יש להציג בפני י. שטרן הנדסה בע"מ הוכחת רכישה (קבלה/חשבונית מקורית) בכל תביעה במסגרת האחריות. י. שטרן הנדסה בע"מ אינה אחראית להוצאות בגין עבודה, התקנה או עלויות נלוות או תלויות אחרות, למעט אלה שצוינו לעיל. בשום מקרה האחריות של י. שטרן הנדסה תהייה מוגבלת עד לגובה מחיר הרכישה של הברז, המזרם או הבקר.

במידה וברצונך להגיש תביעה במסגרת האחריות של המוצר, צור קשר עם המפיץ, הסוכן או קבלן האינסטלציה המורשה על ידי י. שטרן הנדסה בע"מ. הקפד לספק את כל המידע הרלוונטי לגבי התביעה שלך, כולל תיאור מלא של התקלה, המוצר, מספר הדגם, התאריך שבו נרכש המוצר, המקור נרכש המוצר ומועד ההתקנה שלו. כמו כן יש לכלול את החשבונית המקורית.

י. שטרן הנדסה בע"מ, או הסוכן מטעמה, מתנערים מכל אחריות בגין נזקים מיוחדים, מקריים או תוצאתיים. אחריות זו אינה כוללת נזק למוצר הנגרם עקב התקנה שגויה, תחזוקה לא נכונה, בלאי, סוללות, הרכב המים, שימוש לרעה במוצר או שימוש לא נכון במוצר, בין אם בוצעו על ידי הקבלן, חברת השירות או הצרכן עצמו. אחריות זו אינה מכסה נזק למוצר שנגרם כתוצאה מן הפעולות המתוארות להלן:

- התקנה לא נכונה, היפוך של צנרת האספקה.
- לחצים או טמפרטורות החורגים מן המגבלות המומלצות.
- שינוי המוצר, נזק במזיד, תחזוקה לקויה או חסרה.
- גופים זרים, לכלוך או אבנית באספקת המים.

איתור וטיפול בתקלות

הבעיה	מחונן	הגורם	הפתרון
מזרם אינו פועל	נורית החיווי האדומה בחיישן מהבהבת ברציפות כאשר המשתמש נכנס אל טווח הפעולה של החיישן.	סוללה חלשה.	החלף סוללה.
		1. הטווח קצר מדי.	הגדל את הטווח.
		2. הטווח ארוך מדי.	הקטן את הטווח.
		3. הסוללה ריקה לחלוטין.	החלף סוללה.
		4. החיישן קולט השתקפויות ממראה או מחפץ אחר.	נטרל את מקור ההשתקפות.
נורית החיווי האדומה בחיישן מהבהבת כאשר המשתמש נכנס אל טווח הפעולה של החיישן.	1. המחברים בין היחידה האלקטרונית לבין הסולנואיד מנותקים. 2. לכלוך או אבנית בסולנואיד. 3. הנחיר המרכזי בדיאפרגמה סתום או הדיאפרגמה קרועה. 4. לחץ אספקת המים גבוה מ-8 בר.	1. המחברים בין היחידה האלקטרונית לבין הסולנואיד.	חבר את המחברים בין היחידה האלקטרונית לבין הסולנואיד.
		2. לכלוך או אבנית בסולנואיד.	פתח את הסולנואיד, הוצא את הבוכנה ואת הקפיץ מתוך הסולנואיד. נקה אותם בלחץ או השתמש במסיר אבנית במידת הצורך.
		3. הנחיר המרכזי בדיאפרגמה סתום או הדיאפרגמה קרועה.	נקה את הנחיר או החלף את הדיאפרגמה.
		4. לחץ אספקת המים גבוה מ-8 בר.	הורד את הלחץ באספקת המים.
המזרם אינו נסגר	1. נורית החיווי האדומה בחיישן מהבהבת כאשר המשתמש נכנס אל טווח הפעולה של החיישן. 2. נורית החיווי האדומה בחיישן אינה מהבהבת כאשר המשתמש נכנס אל טווח הפעולה של החיישן.	לכלוך או אבנית בדיאפרגמה, קרע בדיאפרגמה.	נקה את הנחיר או החלף את הדיאפרגמה.
		חיישן מלוכלך או חסום.	נקה את החיישן, הסר את ההפרעה.
		החיישן קולט השתקפויות ממראה או מחפץ אחר.	הקטן את הטווח, או נטרל את מקור ההשתקפות.

סטרן

STERN ENGINEERING LTD.

שדרות גן רווה 15, 81222 גן רווה, יבנה
טל: 08-9326000 - 08 פקס: 08-9326025, export@sternfaucets.com
www.sternfaucets.com

