

מדריך התקנה ותחזוקה

NARA 2030 / 2030 E

מזרם אלקטרוני למשתנה



סטארן

STERN ENGINEERING LTD.

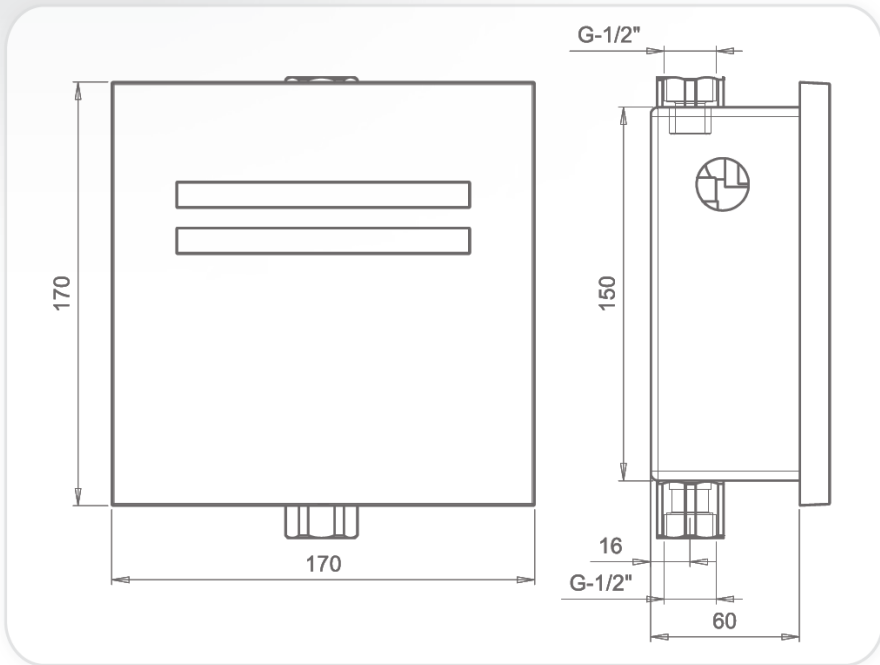
תוכן העניינים

מפרט טכני	1
תכולת האריזה	2
מידע חשוב לפני התקנת המוצר	3
התקנה	4-8
הנחיות להחלפת הסוללות	9
ביצוע הגדרות	
ביצוע הגדרות בעזרת השלט הרחוק	10-11
הגדרה ידנית לטווח החיישן	12
תחזוקה	13
רשימת חלקי חילוף	14
אחריות מוגבלת	15
איתור ותיקון תקלות	16

תפעול

Nara 2030 הינו מזרם אלקטרוני למשתנה המופעל באמצעות חיישן. המים יחלו לזרום ברגע שהמשתמש מתרחק מן המשתנה.

מפרט טכני



סוללת V9 או שני V9
בר 8.0-0.5
שטיפה אוטומטית 24 שעות לאחר השימוש האחרון
600 מ"מ. הגדרת יצרן. ניתן לכוונן ידני באמצעות
השלט.
6 שניות. הגדרת יצרן. טווח כוונן: 3 עד 20 שניות.
תכונה אופציונלית.

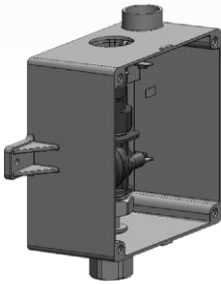
אספקת מתח:
לחץ מים נדרש להפעלה:
שטיפה היגינית:
טווח החיישן:

משך שטיפה:
שטיפה לפני שימוש:

תכולת האריזה

חשוב להכיר את הרכיבים השונים של המוצר, ולוודא שכל הרכיבים כלולים באריזה.

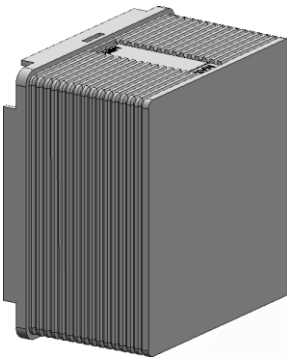
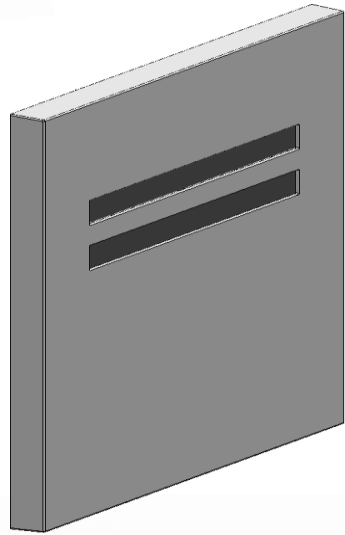
1 x מכלול המארז, כולל
מזרם מובנה ונסתר.



1 x תושבת
פלסטיק
למכסה



1 x מכסה לקיר הכולל יחידה
אלקטרונית (תא הסוללה כלול
בדגמים המופעלים באמצעות
סוללה)



1 x כיסוי מגן



4 x ברגים

1 x בורגי M4x10



מפתח אלן

מידע חשוב לפני התקנת המוצר

בדיקת תכולת האריזה

הפרד את כל החלקים מן האריזה, ובדוק את הרכיבים בהתאם למצוין בסעיף "תכולת האריזה".

ודא שכל הרכיבים כלולים באריזה לפני השלכת חומרי האריזה. במידה וחסרים רכיבים כלשהם, אין לנסות ולהתקין את המזרם עד לקבלת הרכיבים החסרים.

אזהרות

אין להתקין את המערכת כאשר היא מופנית לכיוון מראה, או כל מערכת אלקטרונית אחרת המופעלת על ידי חיישן אינפרא אדום.

כדי למנוע בעיות הנובעות מהשתקפות, מומלץ לשמור מרחק מינימלי של 1.50 מטר בין המזרם לבין עצמים אחרים.

פעולות מקדימות להתקנה

לפני התקנת המזרם שטוף את קווי אספקת המים ביסודיות. מנע חדירה של לכלוך, סרט טפלון או חלקיקי מתכת אל המזרם.

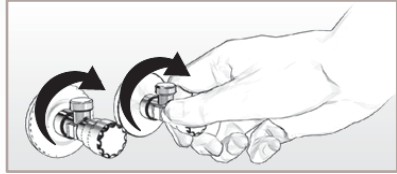
יש להתקין את כל הצנרת על פי התקנות הנמצאות בתוקף באזור ההתקנה.

התקנה

שלב 1 - התקנת המזרם

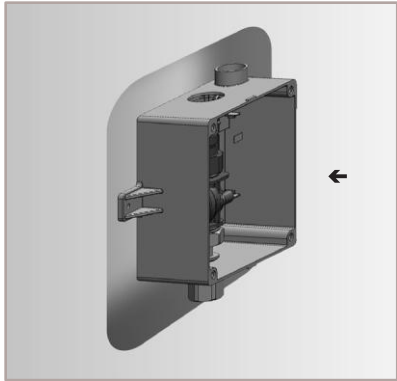
1

סגור את אספקת המים.



2

פתח בקיר פתח בגודל המתאים למידות הקופסה והצינור השרשורי (אינו מסופק בדגמי E).

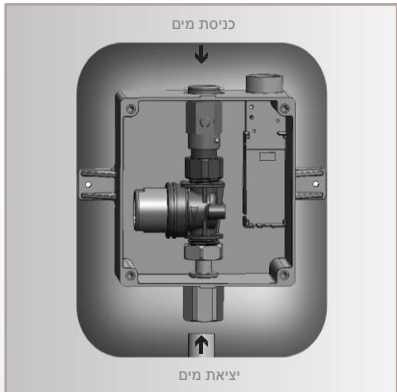


3

הכנס את המזרם האלקטרוני דרך הפתח.

4

חבר את כניסת המזרם אל אספקת המים.



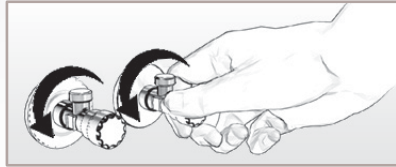
5

חבר את יציאת המזרם אל הניפל בצינור המוביל לכניסת המים של המשתנה.

התקנה

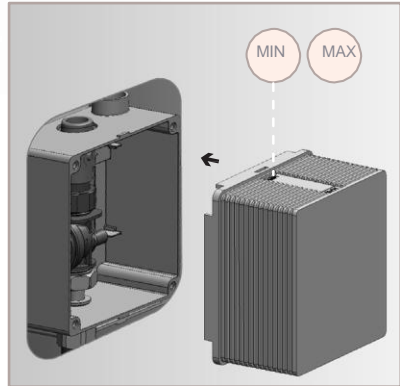
6

פתח את אספקת המים. וודא שאין נזילות במערכת.



7

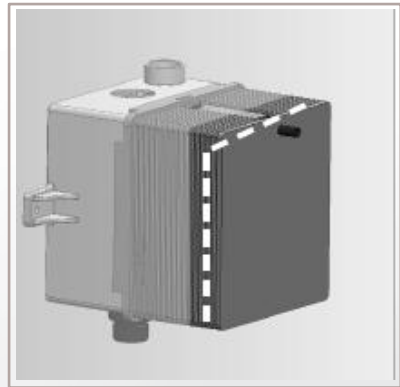
הרכב את הכיסוי המגן על המזרם. שים לב לסימון MIN ו-MAX על גבי הקופסה.



שלב 2 - חיבור למקור מתח

1

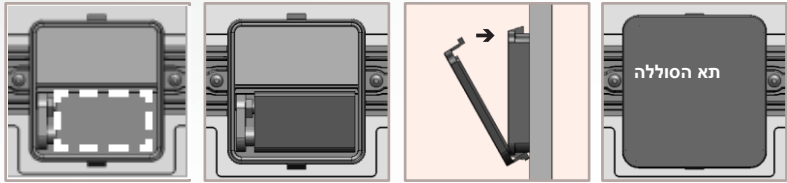
לאחר ביצוע חיבורי החשמל והמים והנחת האריחים, חתוך את הכיסוי המגן בכל מקום שההתקנה דורשת זאת.



התקנה

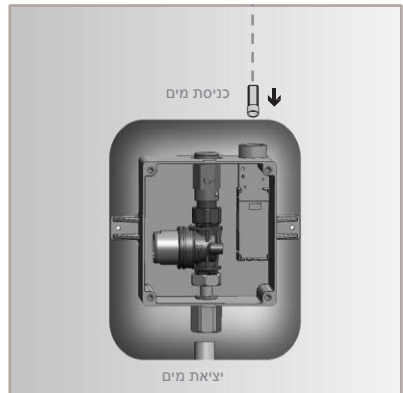
במידה וברשותך דגם Nara 2030, התקן את תא הסוללה בקופסא וסגור אותה, והמשך לסעיף 4.

2



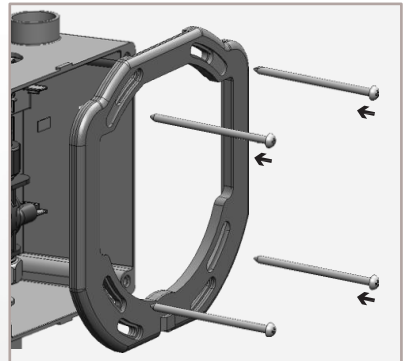
3

במידה וברשותך דגם Nara 2030E, מקם את השנאי בקרבת שקע החשמל והעבר את כבל השנאי דרך הקופסה.



4

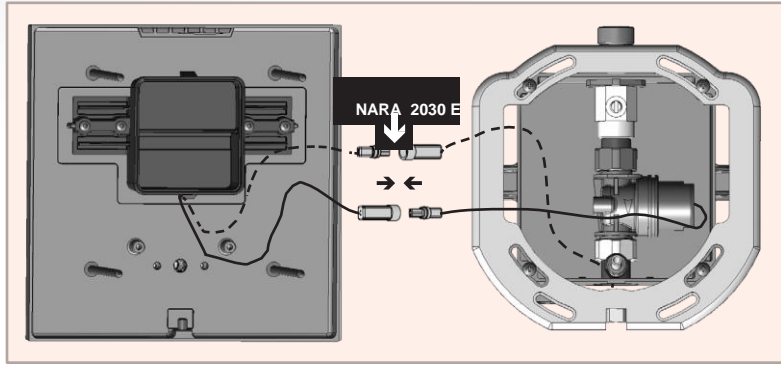
הרכב את תושבת הפלסטיק של כיסוי הקיר בעזרת ארבעת הברגים המסופקים בערכה.



התקנה

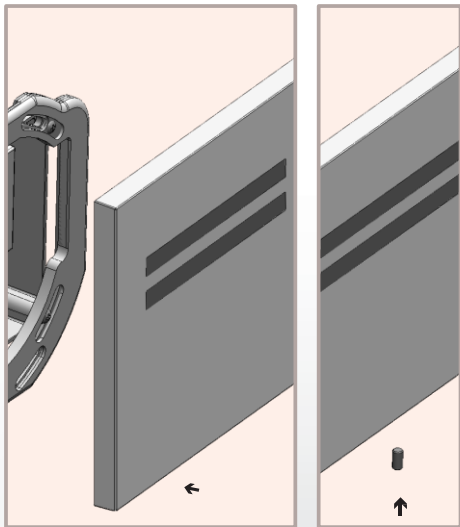
חבר את המחברים ביחידה האלקטרונית אל מחבר הסולנואיד ואל אספקת המתח.
בדגם **Nara 2030 E בלבד**: חבר את המחבר הנוסף ביחידה האלקטרונית אל השנאי.

5



6

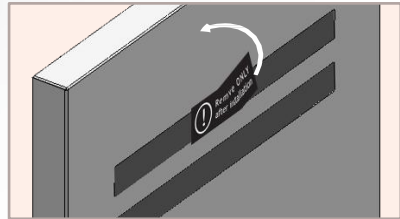
הרכב את הלוח אל תושבת המכסה ונעל אותו באמצעות הבורג התחתון.



התקנה

7

כעת, הסר את המדבקה המגנה על החיישן.



חשוב: המתן מספר שניות לפני הפעלת המזרם, על מנת למנוע כניסה למצב כוונן (ADJUSTING MODE).

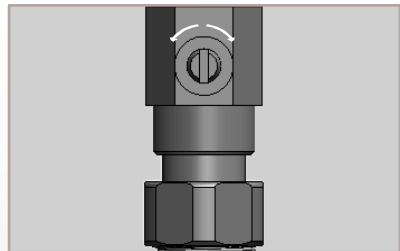
8

התרחק מעט, המזרם יחל לפעול לאחר מספר שניות.



9

במידה הצורך התאם את כמות המים על ידי סיבוב שסתום הוויסות.



במידה וטווח הפעולה אינו מספק, עיין בסעיף "ביצוע הגדרות".

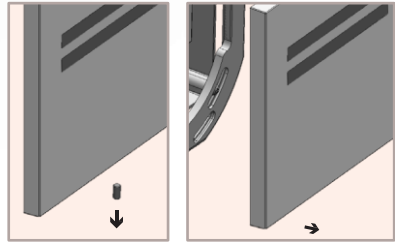
החלפת סוללות

הנחיות להחלפת הסוללה - דגם Nara 2030 בלבד.

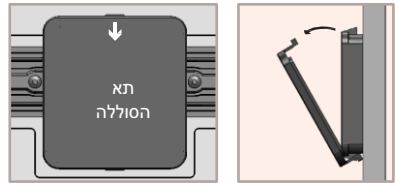
כאשר הסוללה נחלשת, נורית החיווי האדומה תהבהב בקצב קבוע. יש להחליף את הסוללות תוך 14 ימים.

להחלפת הסוללה:

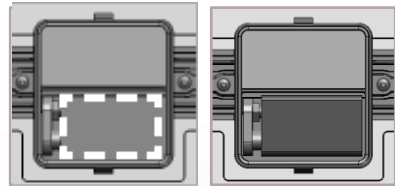
1 שחרר את הבורג בתחתית המכסה והסר אותו.



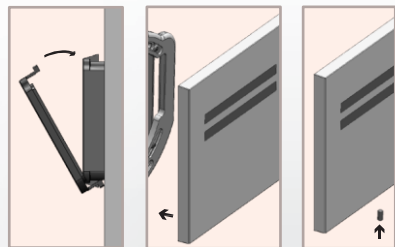
2 פתח את תא הסוללה הממוקם בחלק האחורי של המכסה.



3 החלף את הסוללה המשומשת בסוללת V9 חדשה (מומלץ להשתמש בסוללת ליתיום).



4 סגור את תא הסוללה והשב את המכסה למקומו.



ביצוע הגדרות בעזרת השלט הרחוק



ביצוע הגדרות בעזרת השלט הרחוק

במידת הצורך, ניתן לכוונן את הגדרות החיישן באופן המתואר להלן:

סגור את אספקת המים. כדי לכוונן את החיישן באמצעות השלט הרחוק, החזק את השלט הרחוק ישר מול החיישן, במרחק של 15-20 ס"מ. בחר את הפונקציה שברצונך להגדיר על ידי לחיצה על אחד מלחצני הפונקציה. לאחר לחיצה אחת על לחצן פונקציה מסוים, נורית החיווי האדומה בחזית החיישן תהבהב במהירות. בשלב זה, ניתן לשנות את ההגדרה על ידי לחיצה על הלחצן (+) או על הלחצן (-), כל לחיצה תגדיל או תקטין את הערך בדרגה אחת. עם סיום הפעולה, פתח את אספקת המים.



טווח חישה: טווח החיישן הוא המרחק המרבי בין החיישן לאובייקט הנדרש להפעלת המזרם. החיישן מגיע עם הגדרות היצרן. ניתן לשנות את ההגדרה על ידי לחיצה על הלחצן (+) או על הלחצן (-), כל לחיצה תגדיל או תקטין את הערך בדרגה אחת.

ביצוע הגדרות בעזרת השלט הרחוק



משך שטיפה: פונקציה זו קובעת את משך השטיפה לאחר שהמשתמש עוזב את המשתנה. לחץ על הלחצן עם סמל שני הגלים. המתן עד להבהוב מהיר של נורית החיווי בחיישן. לחץ על הלחצן (+) להארכת משך השטיפה או על הלחצן (-) לקיצור משך השטיפה.



השהיית הפעלה: במידת הצורך, ניתן להתאים את משך זמן השהייה, כמתואר להלן: לחץ על הלחצן IN. המתן עד להבהוב מהיר של נורית החיווי בחיישן. לחץ על הלחצן (+) להארכת משך ההשהייה או על הלחצן (-) לקיצור משך ההשהייה.



השהיית כיבוי: לחצן זה משנה את מרווח הזמן בו המים מתחילים לזרום לאחר שהמשתמש עזב את המשתנה. במידת הצורך, ניתן להתאים את משך זמן השהיית הכיבוי, כמתואר להלן: לחץ על הלחצן OUT. המתן עד להבהוב מהיר של נורית החיווי בחיישן. לחץ על הלחצן (+) להארכת משך ההשהייה או על הלחצן (-) לקיצור משך ההשהייה.



שטיפה היגיינית לאחר 24 שעות: במידה וברשותך דגם המאובזר בשטיפה היגיינית לאחר 24 שעות, ניתן להפעיל ולנטרל פונקציה זו. להפעלת השטיפה היגיינית לחץ על הלחצן עם סמל השעון. המתן עד להבהוב מהיר של נורית החיווי בחיישן. לחץ על הלחצן (+) להפעלת הפונקציה או על הלחצן (-) לנטרול הפונקציה.



פונקציית כיבוי זמני: פונקציה זו מיועדת לביצוע פעולות שונות מול החיישן ללא הפעלת המערכת (לדוגמה ניקוי). לבחיצה אחת על לחצן זה, המשתנה תישאר כבויה למשך דקה אחת. כדי לבטל את הפעולה ולחזור למצב ההפעלה הרגיל את המתקן, לחץ על לחצן ההפעלה / כיבוי או המתן דקה אחת.



לחצן איפוס: פונקציה זו מאפשרת לשחזר את הגדרות היצרן בחיישן. במידת הצורך, לחץ על לחצן האיפוס ומבלי לשחרר את הלחצן, לחץ במקביל פעם אחת על הלחצן (+).

כוונון טווח החישה

טווח החיישן הוא המרחק הנדרש בין החיישן לאובייקט על מנת להפעיל את המזרם. החיישן מגיע עם הגדרות היצרן. במידת הצורך, ניתן לכוונון את הגדרות החיישן באופן המתואר להלן:

הגדרה ידנית לטווח החיישן:

1. נתק את הסוללה או את אספקת החשמל לחיישן.
2. בדגם Nara 2030 יש לבצע נקצר בין מחבר ה-(+) לבין מחבר ה-(-) של החיישן. ניתן להשתמש במברג, או בכל עצם מוליך אחר, על מנת ליצור את הקצר. לחלופין, כמו גם בדגם Nara 2030 E, הפעל את החיישן 3 עד 4 פעמים לאחר ניתוק אספקת החשמל.

אין ליצור קצר באספקת החשמל, או בחיישן, כאשר אספקת המתח מחוברת לחיישן.

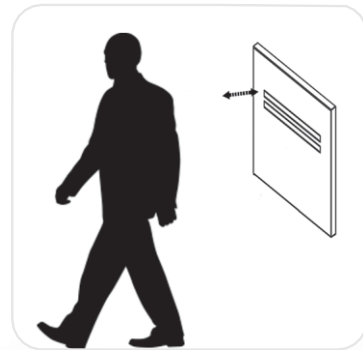
3. חבר את אספקת החשמל לחיישן.

4. כדי להיכנס למצב הכונון, מקם את היד שלך מול החיישן במרחק של 5 ס"מ
תוך 5 שניות מחידוש אספקת החשמל לחיישן.

שים לב: אם לא תמקם את ידך מול החיישן לאחר חידוש אספקת המתח לחיישן, החיישן לא ייכנס למצב כונון, וימשיך לפעול בהתאם להגדרות הכונון האחרונות שבוצעו בו.

5. כאשר החיישן נכנס למצב כונון, וידך ממוקמת מול החיישן, נורית החיווי האדומה בחיישן תהבהב באטיות.

6. השאר את ידך מול החיישן, עד שההבהוב האטי של נורית החיווי תשתנה להבהוב מהיר, בשלב זה העבר את ידך למרחק הנדרש מהחיישן, והמתן עד שנורית החיווי האדומה בחיישן תפסיק להבהב.



7. לאחר שנורית החיווי כבתה, החיישן מכוון למרחק הנדרש.

8. בדוק את המרחק שהגדרת זה עתה, במידה והמרחק אינו משיביע רצון, חזור על התהליך לעיל.

תחזוקה

הנחיות לניקוי המסנן

מזרם זה מסופק עם מסנן העשוי נירוסטה למניעת חדירה של חלקיקים זרים לקווי המים. במידה ומזוהה ירידה בעוצמה של זרם המים, הסיבה לכך יכולה להיות חסימה במסנן. ניתן לנקות את המסנן על פי המתואר להלן:

1. סגור את שסתום הוויסות.
2. שחרר את האומים והסר את הסולונואיד.
3. הסר את המסנן ושטוף אותו תחת זרם מים.
4. השב את המסנן למקומו.
5. הרכב את הסולונואיד למקומו.
6. פתח את שסתום הוויסות וכוון את ספיקת המים.
7. וודא שאין נזילות במערכת.

טיפול וניקוי של רכיבי הכרום והגימורים המיוחדים

לעולם אין להשתמש בצמר פלדה או בחומרי ניקוי המכילים אלכוהול, חומצה, חומרים שוחקים, וכדומה. אין להשתמש בתכשירי ניקוי או תחזוקה האסורים לשימוש. השימוש עלול להזיק למשטחים החיצוניים של המזרם. לניקוי המשטחים החיצוניים של המזרם יש להשתמש אך ורק במים ובסבון, ולאחר מכן לנגב את ולייבש במטלית נקייה או במגבת. בעת ניקוי האריחים בחדר הרחצה, חשוב להגן על המזרם מפני נתזים של חומרי ניקוי חריפים.

במידה ונעשה שימוש בחומר חיטוי כימי במערכת, ניתן להשתמש בכלור (ריכוז כלור בריכוז 50 מ"ג/ל לכל היותר, מדולל במים לכל שעת השרייה) בתדירות מרווחי השירות.

רשימת חלקי חילוף

מק"ט 07040135 ערכת לוח

מק"ט 07220062 ערכת חיישן Nara 2030

מק"ט 07220063 ערכת חיישן Nara 2030 E

מק"ט 07231010 ערכת סולונואיד ובית סולונואיד

מק"ט 7246002 ערכת ניפלים

מק"ט 08530013 סיבון

מק"ט 06522062 שנאי מיתוג

אחריות מוגבלת

י. שטרן הנדסה בע"מ מתחייבת כי הברזים האלקטרוניים, המזרמים והבקרים המשווקים על ידה נקיים מפגמים בחומר הגלם ובתהליכי בעבודה, במהלך שימוש רגיל במוצר, למשך שנתיים ממועד רכישת המוצר.

במידה ונמצא פגם במהלך שימוש רגיל במוצר, י. שטרן הנדסה בע"מ, על פי שיקול דעתה, מתחייבת לתקן, לספק חלק או מור חלופי, או לבצע את התיקונים הנדרשים במוצר. נזק שנגרם כתוצאה מתאונה, שימוש לקוי או שימוש לרעה במוצר, אינו מכוסה במסגרת האחריות. תחזוקה לקויה של המוצר, או ניקוי בחומרים אסורים מבטלים את האחריות על המוצר. יש להציג בפני י. שטרן הנדסה בע"מ הוכחת רכישה (קבלה/חשבונית מקורית) בכל תביעה במסגרת האחריות.

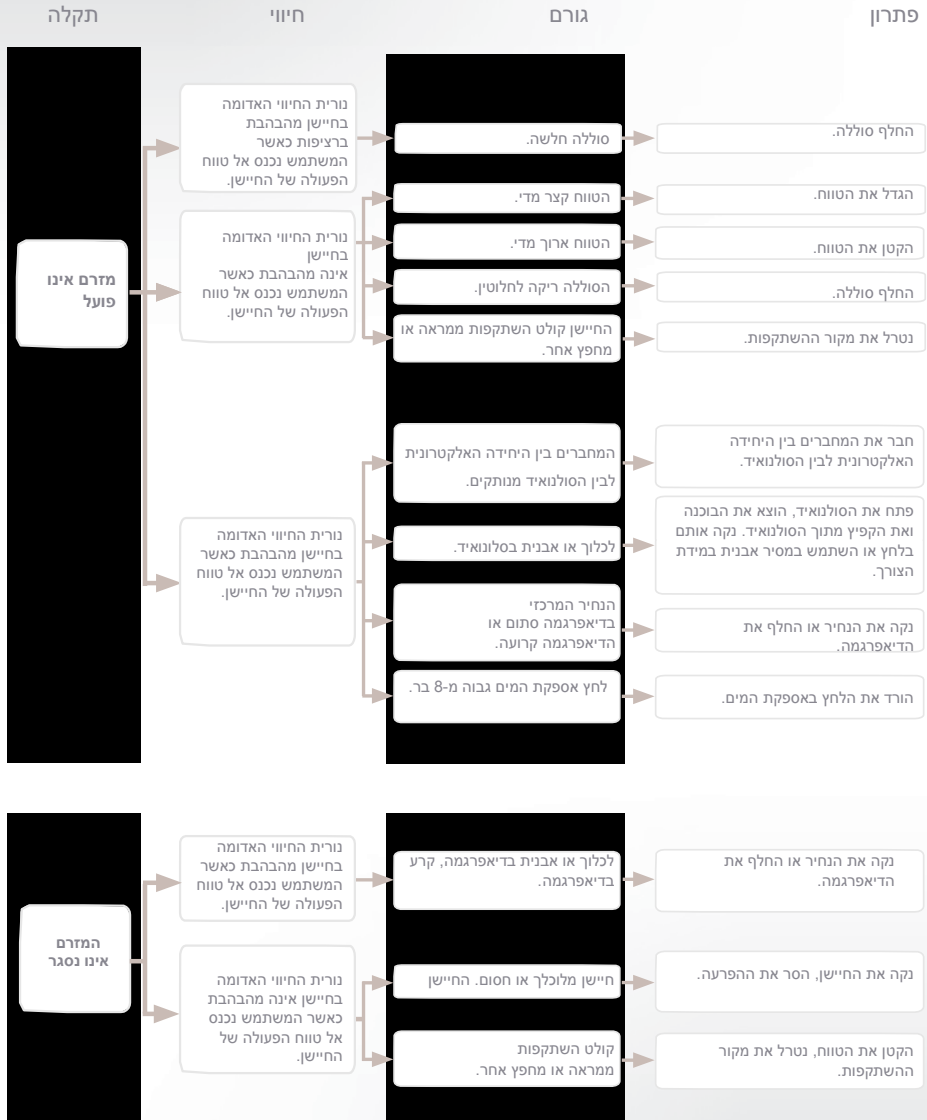
י. שטרן הנדסה בע"מ אינה אחראית להוצאות בגין עבודה, התקנה או עלויות נלוות או תלויות אחרות, למעט אלה שצוינו לעיל. בשום מקרה האחריות של י. שטרן הנדסה תהייה מוגבלת עד לגובה מחיר הרכישה של הברז, המזרם או הבקר.

במידה וברצונך להגיש תביעה במסגרת האחריות של המוצר, צור קשר עם המפיץ, הסוכן או קבלן האינסטלציה המורשה על ידי י. שטרן הנדסה בע"מ. הקפד לספק את כל המידע הרלוונטי לגבי התביעה שלך, כולל תיאור מלא של התקלה, המוצר, מספר הדגם, התאריך שבו נרכש המוצר, המקור נרכש המוצר ומועד ההתקנה שלו. כמו כן יש לכלול את החשבונית המקורית.

י. שטרן הנדסה בע"מ, או הסוכן מטעמה, מתנערים מכל אחריות בגין נזקים מיוחדים, מקריים או תוצאתיים. אחריות זו אינה כוללת נזק למוצר הנגרם עקב התקנה שגויה, תחזוקה לא נכונה, בלאי, סוללות, הרכב המים, שימוש לרעה במוצר או שימוש לא נכון במוצר, בין אם בוצעו על ידי הקבלן, חברת השירות או הצרכן עצמו. אחריות זו אינה מכסה נזק למוצר שנגרם כתוצאה מן הפעולות המתוארות להלן:

- התקנה לא נכונה, היפוך של צנרת האספקה.
- לחצים או טמפרטורות החורגים מן המגבלות המומלצות.
- שינוי המוצר, נזק במזיד, תחזוקה לקויה או חסרה.
- גופים זרים, לכלוך או אבנית באספקת המים.

איתור ותיקון תקלות





סטרן

STERN ENGINEERING LTD.

שדרות גן רווה 15, 81222 גן רווה, יבנה,

טל: 08-9326000 פקס: 08-9326025, export@sternfaucets.com

www.sternfaucets.com



01.15 015160300-C