

## מדריך התקנה ותחזוקה

מתקן אוטומטי לסבון נוזלי מובנה בשיש



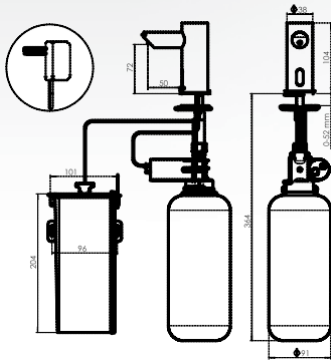
# stern

STERN ENGINEERING LTD.

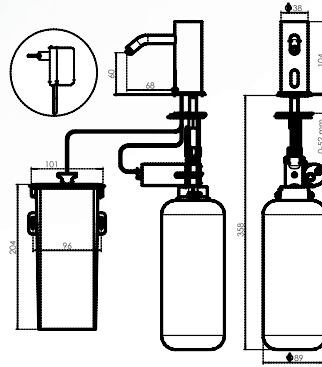
## תוכן העניינים

|  |     |
|--|-----|
| מפרט טכני                                      | 1   |
| תכולת האריזה                                   | 2   |
| מידע חשוב לפני התקנת המוצר                     | 3   |
| התקנה  | 4-7 |
| מילוי מיכל הסבון הנוזלי                        | 8   |
| ביצוע הגדרות בעזרת השלט הרחוק                  | 9   |
| החלפת סוללות                                   | 10  |
| תחזוקה   | 11  |
| טיפול וניקוי של רכיבי הכרום והגימורים המיוחדים |     |
| רשימת חלקי חילוף                               | 11  |
| אחריות   | 12  |
| איתור ותיקון תקלות                             | 13  |

# מפרט טכני



B - 235920 SMART מתקן סבון  
E - 235900 SMART מתקן סבון



B - 237920 EXTREME מתקן סבון  
B - 237900 EXTREME מתקן סבון

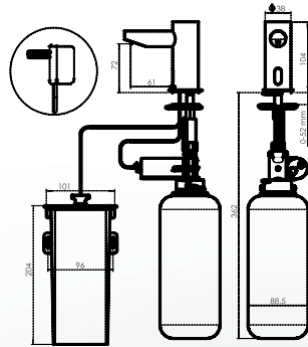
קיבולת: 1 ליטר

אספקת מתח:

תא סוללות IP 67 המיועד ל-6 סוללות D / שנאי

צמיגות הסבון: 100 - 3800 cPs

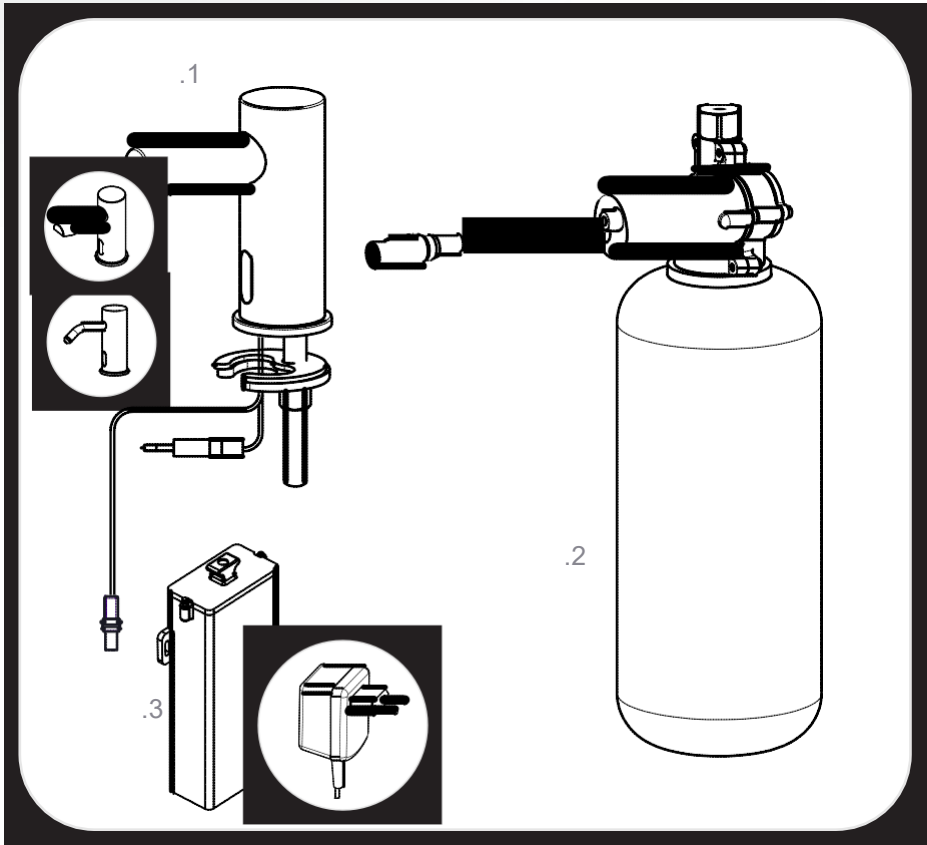
מנה סטנדרטית: 0.8 סמ"ק, ניתן לכוונן



B - 239910 TRENDY מתקן סבון  
B - 239900 TRENDY מתקן סבון

## תכולת האריזה

חשוב להכיר את הרכיבים השונים של המוצר, ולוודא שכל הרכיבים כלולים באריזה.



1. 1 x גוף המוצר ורכיבי קיבוע

2. 1 x מכלול מיכל הסבון הנוזלי והמשאבה

3. 1 x תא סוללות IP 67 המיועד ל-6 סוללות D / שנאי

## מידע חשוב לפני התקנת המוצר

### בדיקת תכולת האריזה

הפרד את כל החלקים מן האריזה, ובדוק את הרכיבים בהתאם למצוין בסעיף "תכולת האריזה".

ודא שכל הרכיבים כלולים באריזה לפני השלכת חומרי האריזה.

במידה וחסרים רכיבים כלשהם, אין לנסות ולהתקין את מתקן הסבון הנוזלי עד לקבלת הרכיבים החסרים.

### אזהרות

אין להתקין את המערכת כאשר היא מופנית לכיוון מראה, או כל מערכת אלקטרונית אחרת. המופעלת על ידי חיישן אינפרא אדום.

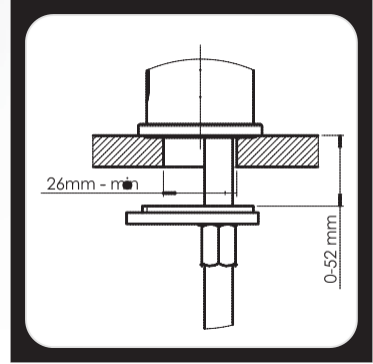
כדי למנוע בעיות השתקפות, מומלץ לשמור על מרחק מינימלי של 1.50 מטר בין מתקן הסבון הנוזלי לבין עצמים אחרים.

**חשוב:** שים לב שמיקום הידיים של המשתמשים בברז הסמוך למכשיר, אינו מפריע לאזור החישה של החיישן המותקן במתקן הסבון הנוזלי.

## התקנה

### שלב 1 - הסרת כל אמצעי ההרכבה

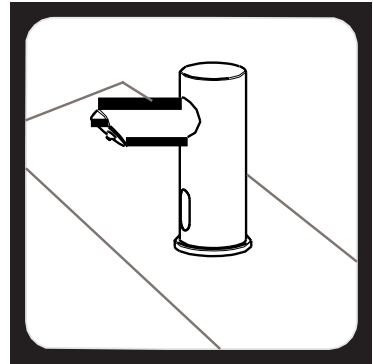
הסר את האום המשושה, את הטבעת ואת האטם מבסיס הגוף של מתקן הסבון הנוזלי.



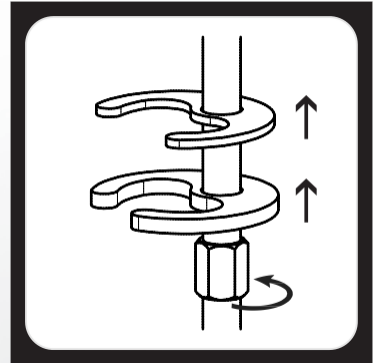
קוטר הפתח המומלץ

### שלב 2 - התקנת מתקן הסבון הנוזלי

1. מקם את הגוף של מתקן הסבון הנוזלי, יחד עם הטבעת התחתונה, בפתח המיועד לכך במשטח הכיור.



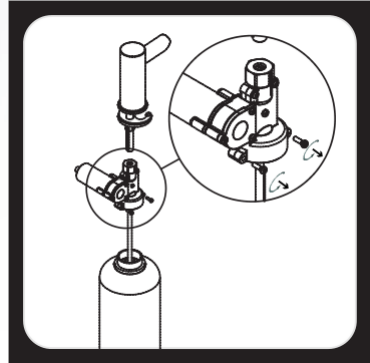
2. החלק את הטבעת ואת האטם מעל לניפל במתקן הסבון הנוזלי, והדק את האום המשושה.



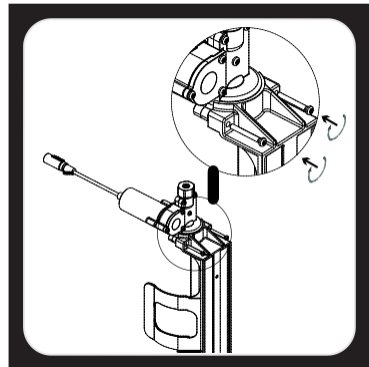
## התקנה

במידה ורכשת את המתקן האוטומטי לסבון נוזלי יחד עם התמיכה למיכל, המשך לסעיפים 3-8 להלן, במידה ולא המשך לסעיף 8.

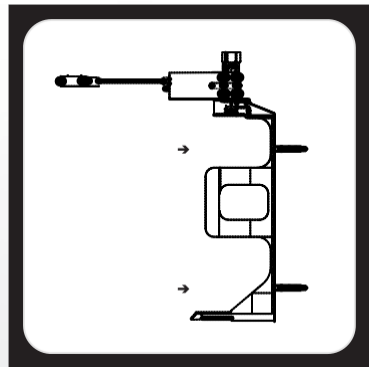
3. פתח את שני הברגים בחלק העליון של משאבת הסבון.



4. הרכב את המשאבה בתמיכת המיכל, באמצעות הברגים המצורפים.

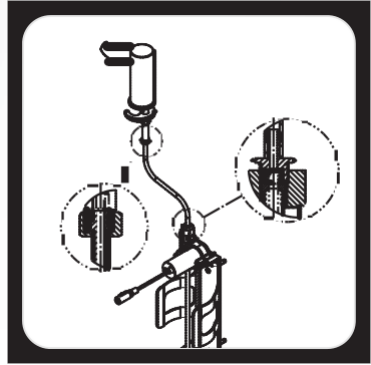


5. קבע את תמיכת המיכל במיקום המבוקש.

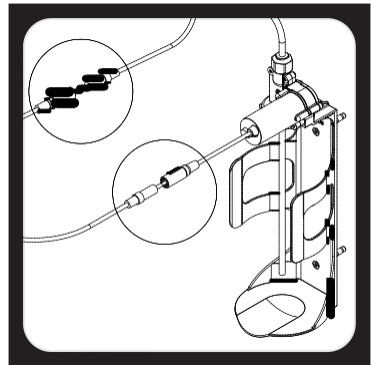


## התקנה

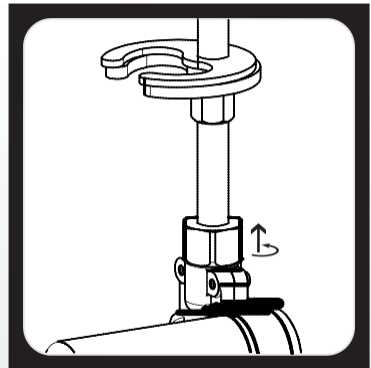
6. הרכב את הצינור בין המשאבה לבין מתקן הסבון הנוזלי.



7. חבר את הכבל המאריך.



8. הדק את האום בחלק העליון של מכלול המשאבה, אל הניפל במתקן הסבון הנוזלי.

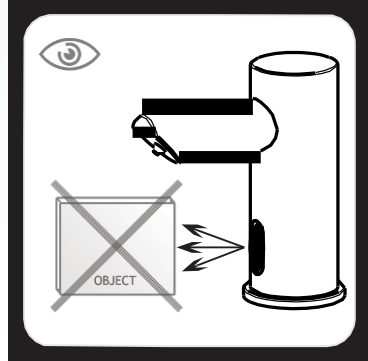




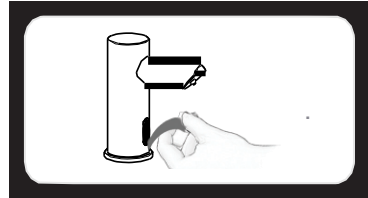
# התקנה

## שלב 3 - חיבור למקור מתח

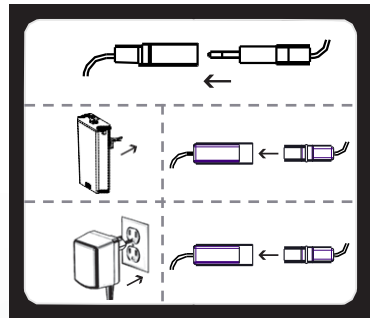
**חשוב:** מוצר זה מאובזר בחיישן עם כוונון עצמי. הטווח המיטבי לפעולה תקינה של החיישן ייקבע באופן אוטומטי. זה הזמן לבדוק שאין עצמים הממוקמים בחזית החיישן.



1. הסר את המדבקה המגנה על החיישן. הרחק אותה מטווח הפעולה של החיישן.



2. א. חבר את מחבר המנוע.  
ב. בדגמים המופעלים באמצעות סוללות, הרכב את תא הסוללות בקיר מתחת לכיור וחבר את מסופי הסוללה.  
ג. בדגמים המופעלים באמצעות שנאי, חבר את השנאי לשקע אספקת חשמל, וחבר את מחבר השנאי.

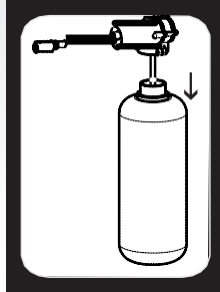


3. המתן כ 10 שניות לפני הכנסת הידיים לתוך טווח הפעולה של החיישן.

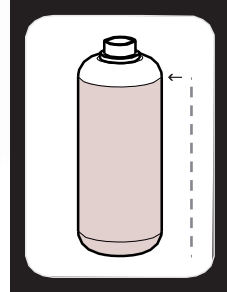


# מילוי מיכל הסבון הנוזלי

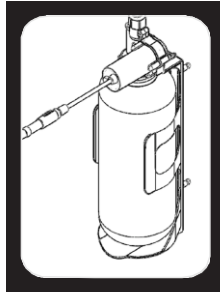
1. נתק את מיכל הסבון הנוזלי ממכלול המשאבה.



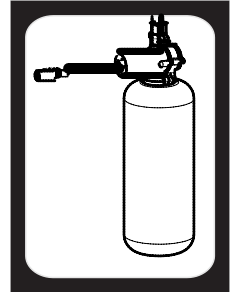
2. מלא סבון נוזלי במיכל עד לקו הסימון העליון.



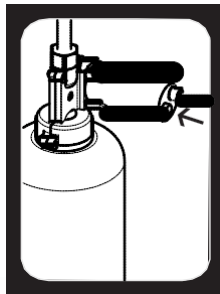
3. במידה והמתקן מאובזר בתמיכה למיכל הסבון הנוזלי: הכנס את המיכל, יחד עם הצינור אל מתקן התמיכה של המיכל.



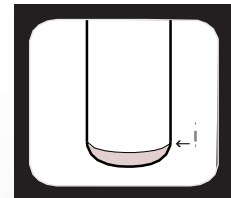
4. חבר את מיכל הסבון הנוזלי בחזרה אל מכלול המשאבה. וודא שהמיכל מוברג היטב למקומו.



5. לחץ על לחצן המילוי הממוקם בחלק האחורי של מכלול המשאבה, עד שהסבון מתחיל לצאת מן הזרבובית של מתקן הסבון הנוזלי. ניתן לבצע פעולה זו גם תוך שימוש בלחצן המילוי הממוקם בשלט הרחוק של מתקן הסבון הנוזלי.



**שים לב:** לאחר שהסבון הנוזלי במיכל הסבון מגיע לקו התחתון, יש למלא את מיכל הסבון. למילוי מיכל הסבון הנוזלי עיין בסעיפים 1-5.



# ביצוע הגדרות בעזרת השלט הרחוק

ניתן להשתמש בשלט הרחוק כדי לבצע את הגדרות במתקן הסבון הנוזלי. החזק את השלט הרחוק ישר מול החיישן, במרחק בין 10 לבין 15 ס"מ. בחר את הפונקציה שברצונך להגדיר על ידי לחיצה על לחצן הפונקציה המתואר להלן:

## 1 כמות הסבון הנוזלי

הלחצנים עם סמל הטיפה, הממוספרים מ-1 עד 4, מאפשרים להגדיר את כמות הסבון המונפקת.

1 עד 0.2 עד 0.4 2 עד 0.7 עד 0.9 3 עד 1.2 עד 1.6 4 עד 2.1 עד 2.3

חיווי: נורית החיווי האדומה הממוקמת בעין של החיישן ממשיכה להבהב

\* המינון המדויק של כמות הסבון המונפקת תלויה בצמיגות הסבון הנוזלי

## 2 ADJ

פונקציה זו מאפשרת לשחרר את כמות הסבון המונפקת על פי הגדרות היצרן. לחץ על הלחצן ADJ. חיווי: נורית החיווי האדומה הממוקמת בעין של החיישן מהבהבת פעמיים.



## 3 פונקציית כיבוי זמני

פונקציה זו מיועדת לביצוע פעולות שונות מול החיישן ללא הפעלת המערכת (לדוגמה ניקוי). בלחיצה אחת על לחצן זה, מתקן הסבון הנוזלי יישאר כבוי למשך דקה אחת. כדי לבטל את הפעולה ולחזור למצב ההפעלה הרגיל את המתקן, לחץ על לחצן ההפעלה / כיבוי או המתן דקה אחת. חיווי: כבוי - 2 הבהובים מהירים, מופעל - 4 הבהובים מהירים.

## 4 מילוי מיכל הסבון הנוזלי

ברגע שיש למלא את מיכל הסבון, לחץ על לחצן המילוי (FILL). המשאבה תעבוד למשך דקה אחת, על מנת שסבון יתחיל לצאת מהזרבובית של מתקן הסבון הנוזלי. לביטול פעולת המשאבה לחץ על לחצן המילוי (FILL).

## החלפת הסוללות

### עבור דגמים המופעלים בסוללות בלבד

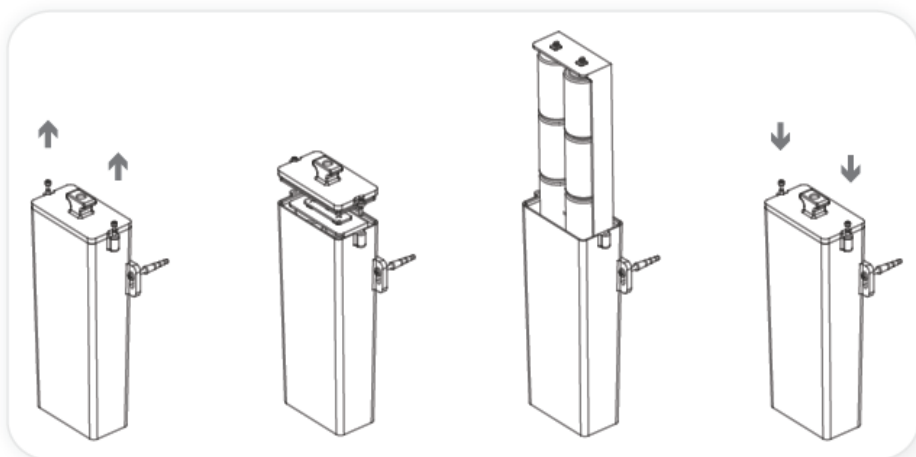
כאשר הסוללה נחלשת, נורית החיווי האדומה תהבהב בקצב קבוע ברגע שידי המשתמש נכנסות אל טווח החישה של החיישן. יש להחליף את הסוללות תוך 14 ימים.

להחלפת סוללות בדגמים המופעלים בסוללות:

1. פתח במשנה זהירות את תא הסוללות.
2. הסר את הסוללות המשמשות.
3. החלף את הסוללות בסוללות D חדשות.

**שים לב:** אין להתקין סוללות חדשות ומשומשות יחדיו.

4. סגור את תא הסוללות.



**חשוב:** אין להשליך סוללות משומשות יחד עם הפסולת הביתית. פנה למשרדי הרשות המקומית, לקבלת מידע על השלכה ומחזור פסולת מסוג זה.



## תחזוקה

טיפול וניקוי של רכיבי הכרום והגימורים המיוחדים

לעולם אין להשתמש בצמר פלדה או בחומרי ניקוי המכילים אלכוהול, חומצה, חומרים שוחקים, וכדומה. אין להשתמש בתכשירי ניקוי או תחזוקה האסורים לשימוש. השימוש עלול להזיק למשטחים החיצוניים של מתקן הסבון הנוזלי. לניקוי המשטחים החיצוניים של מתקן הסבון הנוזלי יש להשתמש אך ורק במים ובסבון, ולאחר מכן לנגב את ולייבש במטלית נקיה או במגבת. בעת ניקוי האריחים בחדר הרחצה, חשוב להגן על מתקן הסבון הנוזלי מפני נתזים של חומרי ניקוי חריפים.

### רשימת חלקי חילוף

|          |                                       |
|----------|---------------------------------------|
| 07210087 | ערכת אטמים וברגים לדגם EXTREME        |
| 07210088 | ערכת אטמים וברגים לדגם SMART / TRENDY |
| 07220072 | ערכת חיישנים                          |
| 07100020 | מיכל סבון 1 ליטר                      |
| 06522042 | שנאי                                  |
| 07222001 | מכלול משאבה                           |
| 07100005 | שלט רחוק                              |
| 06530021 | קופסת שנאי IP67                       |
| 06530041 | תא סוללות IP 67 המיועד ל-6 סוללות D   |
| 07220073 | תמיכה למיכל סבון                      |

## אחריות מוגבלת

י. שטרן הנדסה בע"מ מתחייבת כי המוצרים האלקטרוניים המשווקים על ידה נקיים מפגמים בחומר הגלם ובתהליכי בעבודה, במהלך שימוש רגיל במוצר, למשך שנתיים ממועד רכישת המוצר.

במידה ונמצא פגם במהלך שימוש רגיל במוצר, י. שטרן הנדסה בע"מ, על פי שיקול דעתה, מתחייבת לתקן, לספק חלק או מור חלופי, או לבצע את התיקונים הנדרשים במוצר. נזק שנגרם כתוצאה מתאונה, שימוש לקוי או שימוש לרעה במוצר, אינו מכוסה במסגרת האחריות. תחזוקה לקויה של המוצר, או ניקוי בחומרים אסורים מבטלים את האחריות על המוצר. יש להציג בפני י. שטרן הנדסה בע"מ הוכחת רכישה (קבלה/חשבונית מקורית) בכל תביעה במסגרת האחריות.

י. שטרן הנדסה בע"מ אינה אחראית להוצאות בגין עבודה, התקנה או עלויות נלוות או תלויות אחרות, למעט אלה שצוינו לעיל. בשום מקרה האחריות של י. שטרן הנדסה תהייה מוגבלת עד לגובה מחיר הרכישה של המוצר.

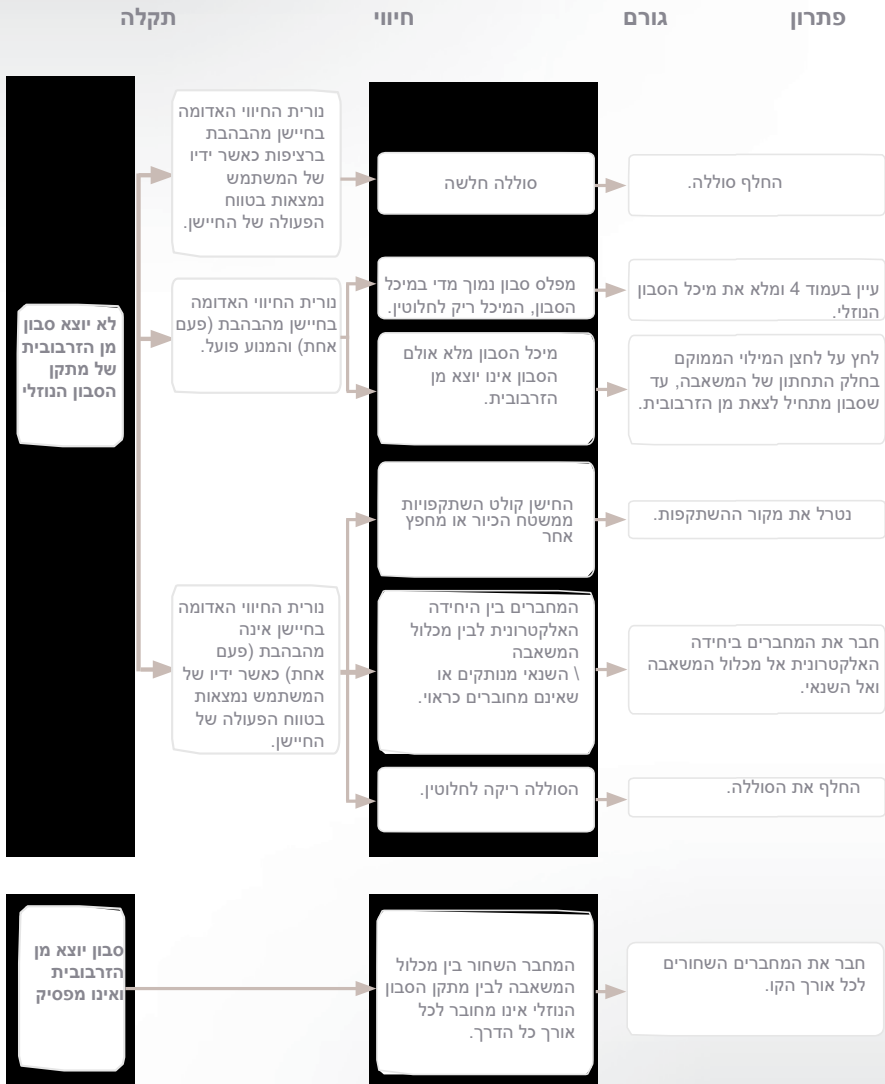
במידה וברצונך להגיש תביעה במסגרת האחריות של המוצר, צור קשר עם המפיץ, הסוכן או קבלן האינסטלציה המורשה על ידי י. שטרן הנדסה בע"מ. הקפד לספק את כל המידע הרלוונטי לגבי התביעה שלך, כולל תיאור מלא של התקלה, המוצר, מספר הדגם, התאריך שבו נרכש המוצר, המקור נרכש המוצר ומועד ההתקנה שלו. כמו כן יש לכלול את החשבונית המקורית.

י. שטרן הנדסה בע"מ, או הסוכן מטעמה, מתנערים מכל אחריות בגין נזקים מיוחדים, מקריים או תוצאתיים. אחריות זו אינה כוללת נזק למוצר הנגרם עקב התקנה שגויה, תחזוקה לא נכונה, בלאי, סוללות, שימוש לרעה במוצר או שימוש לא נכון במוצר, בין אם בוצעו על ידי הקבלן, חברת השירות או הצרכן עצמו. אחריות זו אינה מכסה נזק למוצר שנגרם כתוצאה מן הפעולות המתוארות להלן:

- התקנה לא נכונה.

- שינוי המוצר, נזק במזיד, תחזוקה לקויה או חסרה.

# איתור ותיקון תקלות



# סטרן

STERN ENGINEERING LTD.

שדרות גן רוהה 15, 81222 גן רוהה, יבנה, טל: - 08

9326000 פקס: 08-9326025

[www.sternfaucets.com](http://www.sternfaucets.com) [export@sternfaucets.com](mailto:export@sternfaucets.com)



07.11 B-01500074