

מדריך התקנה ואחזקה

סבויייה אלקטרונית אנטי וונדלית דגם SWAN מופעלת ללא מגע להתקנה על גבי משטח



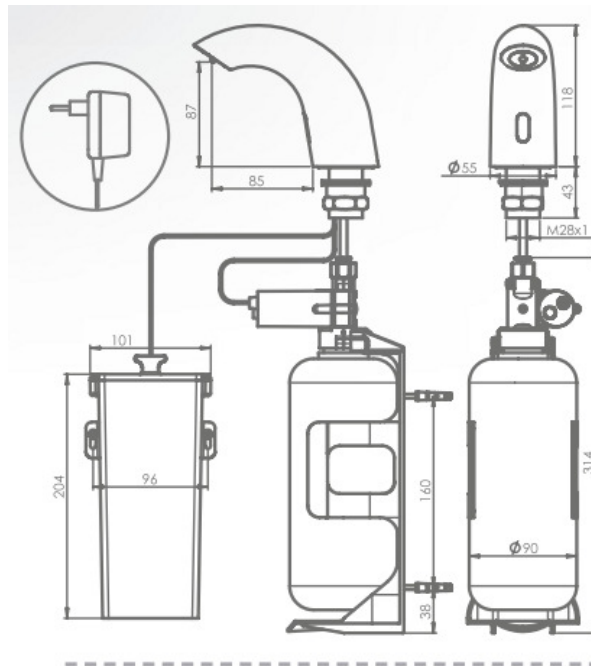
סבויייה דגם SWAN



תוכן עניינים

3.....	נתונים טכניים.....
4.....	נתונים לפני התקנה.....
5.....	תכולת האריזה.....
6.....	התקנה.....
10.....	מילוי מיכל הסבון.....
11.....	הגדרת התאמות באמצעות השלט הרחוק.....
12.....	החלפת הסוללות.....
13.....	תחזוקה.....
13.....	רשימת חלקי חילוף.....
14.....	אחריות מוגבלת.....
15.....	איתור תקלות.....

נתונים טכניים



סבויית SWAN B - 250920

סבויית SWAN E - 250910

קיבולת: ליטר 1

אספקת מתח: קופסת סוללות IP67 עבור 6 סוללות D אלקליות/שנאי

צמיגות סבון: 100 עד 3800 cPs

מנה תקנית: 0.8 מ"ל, ניתן לשינוי

טווח חיישן: 30 עד 100 מ"מ ± 10 מ"מ (ניתן לשינוי בעזרת שלט רחוק)

נתונים לפני התקנה

בדיקת תכולה

יש להפריד את כל החלקים מהאריזות ולבדוק כל חלק מול פרק תכולת החבילה.

יש לוודא שכל החלקים נמצאים לפני זריקת כל חומר אריזה.

אם חלקים כלשהם חסרים, אין לנסות להתקין את הסבונייה עד לקבלת החלקים החסרים.

אזהרות

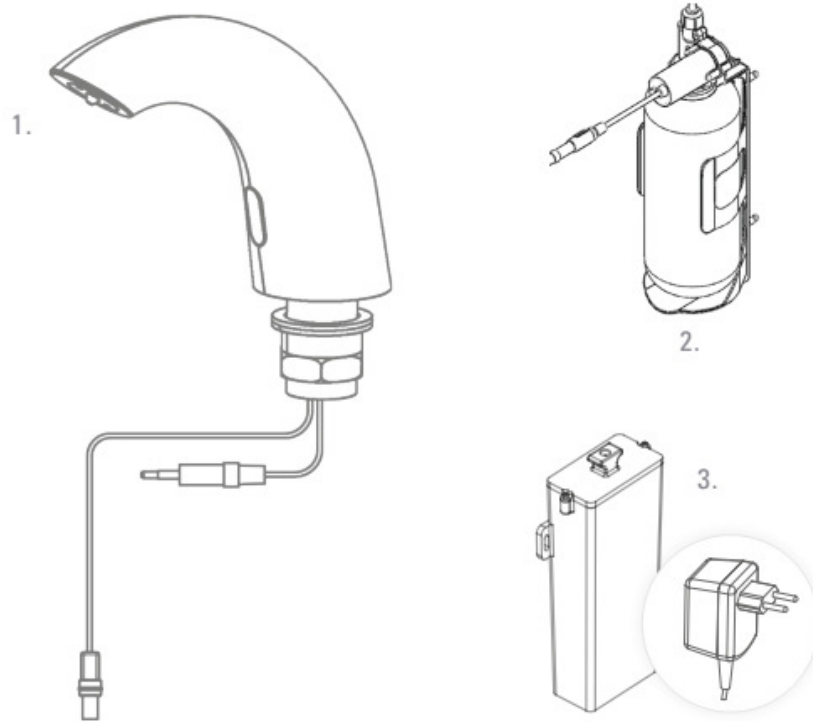
אין להתקין את המערכת מול מראה או כל מערכת אלקטרונית אחרת הפועלת באמצעות חיישן אינפרא אדום.

על מנת להימנע מבעיות השתקפות, יש לשמור מרחק מזערי של 1.5 מטרים בין הסבונייה לכל עצם אחר.

חשוב: יש לזכור שמיקום ידי המשתמש, בזמן השימוש בברז, לא יפעיל גם את הסבונייה (מרחק מינימאלי 20 ס"מ).

תכולת האריזה

יש להכיר את שמות החלקים ולוודא שהחלקים כלולים:

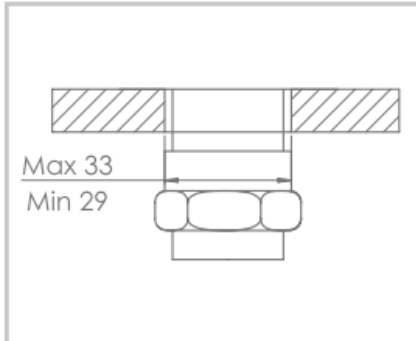


1. X 1 גוף ואביזרי קיבוע

2. X 1 מיכל סבון, מכלול משאבה ותמיכת מיכל

3. X 1 קופסת סוללות IP67 עבור 6 סוללות D אלקליות/ שנאי

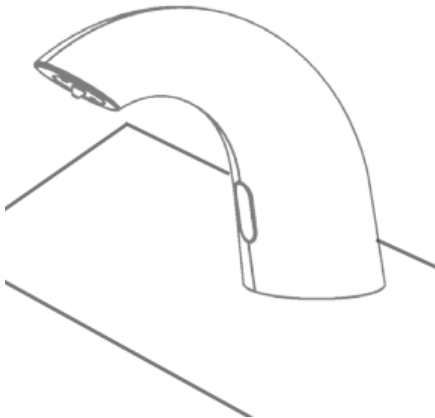
התקנה



גודל חור מומלץ

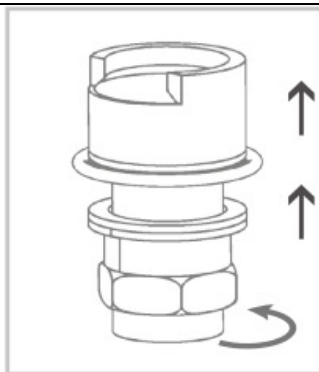
צעד מס' 1 - הסרת חלקי החיבור מתחת למשטח:

יש להסיר את האום, הדסקית והאטם מבסיס גוף הסבוייה



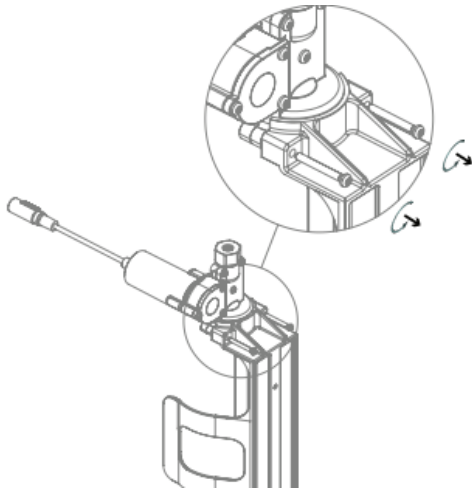
צעד מס' 2 - התקנת הסבוייה

1. יש להציב את גוף הסבוייה בתוך החור שבמשטח.

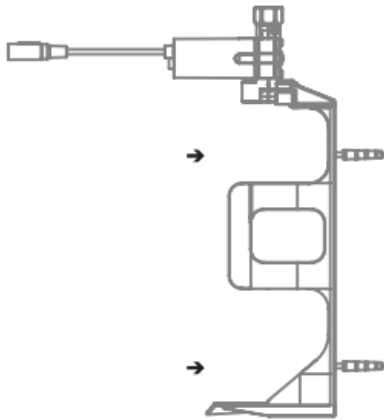


2. יש להחליק את הדסקית, האטם והאום על גבי צינור הסבוייה, להתקין על בסיס הסבוייה ולהדק את אום הסגירה.

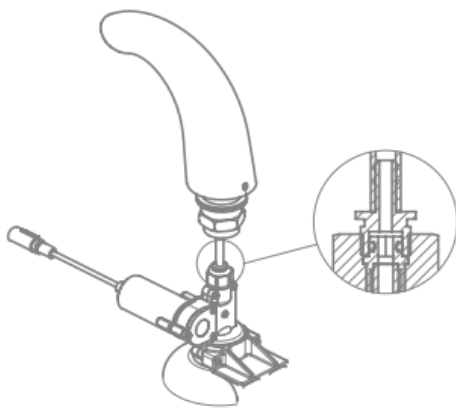
התקנה



3. אם ברצונכם להתקין את הסבוייה בלי להשתמש בתומך המיכל המצורף, יש לפרק את המשאבה מתמיכת הגוף על ידי הברגה של שני הברגים הסמוכים החוצה ולהמשיך לצעד מס' 5

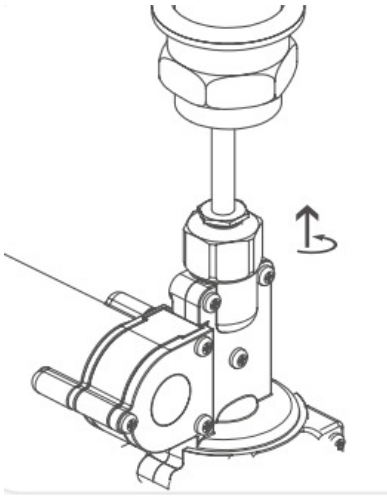


4. יש להתקין את תמיכת המיכל במיקום הרצוי.



5. יש להרכיב את הצינורית מהמשאבה אל הסבוייה.

התקנה



6. יש להבריג את האום בחלקו העליון של מכלול משאבת הסבונייה לניפל של גוף הסבונייה.



צעד מס' 3 - חיבור מקור המתח

1. יש להסיר את מדבקת המגן שמכסה את החיישן. יש להישמר שלא להיכנס לטווח הגילוי.

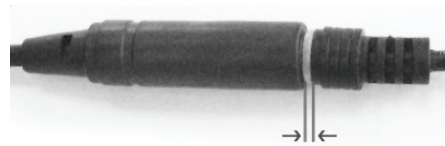
2. א' יש לחבר את מחבר המנוע למחבר מקור המתח. שימו לב שמכיוון שהמחבר מוגן בפני מים, תתכן מידה מסוימת של חיכוך.

חשוב: יש לחבר את מחבר 4 הנקודות כראוי כך שטבעת ה-O החצי-לבנה לא תהיה גלויה וישמע קול נקישה.

לתשומת לבכם: את מחברי 4 הנקודות לא יחוברו כראוי, המנוע יפעל ללא הפסקה.

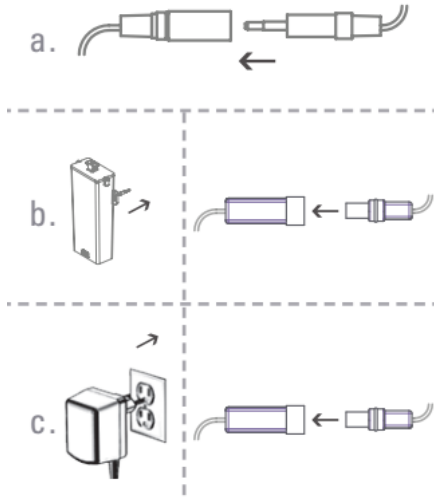


חיבור תקיין - רק החריצים גלויים



טבעת ה-O גלויה - חיבור לא תקיין

התקנה




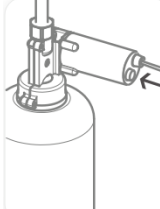
ב' לגרסת הסוללות: יש להתקין את קופסת הסוללות כלפי הקיר שמתחת לכיור ולחבר את מחבר הסוללות.

ג' לגרסת השנאי: יש לחבר את השנאי לשקע החשמלי ולחבר את מחבר השנאי



3. יש לחכות כ-10 שניות לפני הכנסת הידיים לטווח הגילוי של החיישן.

מילוי מיכל הסבון

	<p>2. יש למלא את המיכל בנוזל הסבון עד לסימן העליון.</p>		<p>1. יש לשחרר את מיכל הסבון ממכלול המשאבה.</p>
	<p>4. יש להבריג את מיכל הסבון בחזרה למכלול המשאבה. יש לוודא שהמיכל מחוזק כהלכה למקומו.</p>		<p>3. רק אם יש לכם ערכת תמיכה במיכל: יש להכניס את המיכל עם הצינורית בתוכו לתמיכת המיכל.</p>
	<p>הערה: לאחר שהסבון במיכל הסבון הגיע לקו התחתון, יש למלא את מיכל הסבון. על מנת למלא את מיכל הסבון יש לפעול לפי סדר הפעולות שבצעדים 1 עד 5.</p>		<p>5. יש ללחוץ על כפתור המילוי הממוקם מאחורי מכלול המשאבה עד שסבון יתחיל לצאת מפיית הסבון. פעולה זו עשויה להיעשות גם תוך כדי שימוש בפונקצית מילוי הסבון שבשלט הרחוק של הסבון.</p>

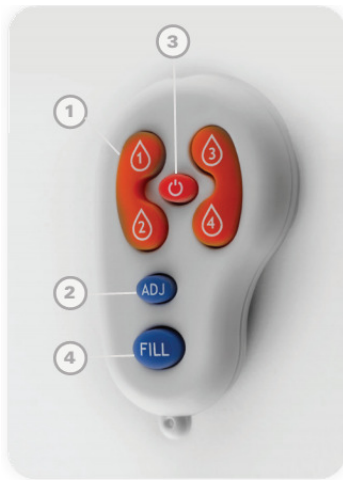
הגדרת התאמות באמצעות השלט הרחוק

במידת הצורך, יש להשתמש בשלט הרחוק להתאים את הגדרות מנפק הסבון.

יש להחזיק את השלט הרחוק ישר מול החיישן ממרחק של 10 עד 15 ס"מ.

לתשומת הלב: החזקת השלט הרחוק של הסבונת מחוץ לטווח המומלץ (קרוב או רחוק מדי) עלולה להפריע בהפעלת השלט.

יש לבחור את הפונקציה שתבקשו להתאים על ידי לחיצה על כפתור הפונקציות כמצוין להלן:



1. כמות הסבון

מקשי הטיפות 1 עד 4 מאפשרים למשתמש לבחור את כמות הסבון המבוקשת.

1 0.2 עד 0.4 2 0.7 עד 0.9 3 1.2 עד 1.6 4 2.1 עד 2.3

חיווי: הבהוב מתמשך של הנורית האדומה בעין החיישן.
* מינון הסבון תלוי בצמיגות הסבון.

2. ADJ

פונקציה זו מאפשרת לחזור להגדרות ברירת המחדל של כמויות הסבון המוגדרות על ידי היצרן.
חיווי: 2 הבהובים של הנורית האדומה שבעין החיישן.

3. פונקצית כיבוי זמני

פונקציה זו מתאימה במיוחד לביצוע כל סוג של פעולה לפני החיישן בלי להפעיל את המערכת (למשל, לניקיון). הסבונת תישאר סגורה למשך דקה אחת כאשר כפתור זה נלחץ פעם אחת. על מנת לבטל פונקציה זו ולחזור להפעלה הרגילה, יש ללחוץ על כפתור הכיבוי או לחכות דקה אחת.

חיווי: כבוי - 2 הבהובים מהירים; דלוק - 4 הבהובים מהירים

4. מילוי מיכל הסבון

לאחר שמיכל הסבון מולא, יש ללחוץ על כפתור ה"מילוי (Fill)". המשאבה תפעל למשך דקה אחת על מנת לגרום לסבון להתחיל לצאת מפיית הסבונת. על מנת להפסיק את פעולת המשאבה יש ללחוץ על כפתור המילוי (FILL) שוב, או להמתין דקה.

החלפת הסוללות

נכון לדגמים המופעלים על ידי סוללות

כאשר הסוללות מתרוקנות, נורית חיווי אדומה תחל להבהב בכל פעם שידי משתמש יהיו בטווח גילוי של החיישן. במצב זה, יש להחליף את הסוללות תוך שבועיים.

על מנת להחליף את הסוללות בדגמים האמורים:

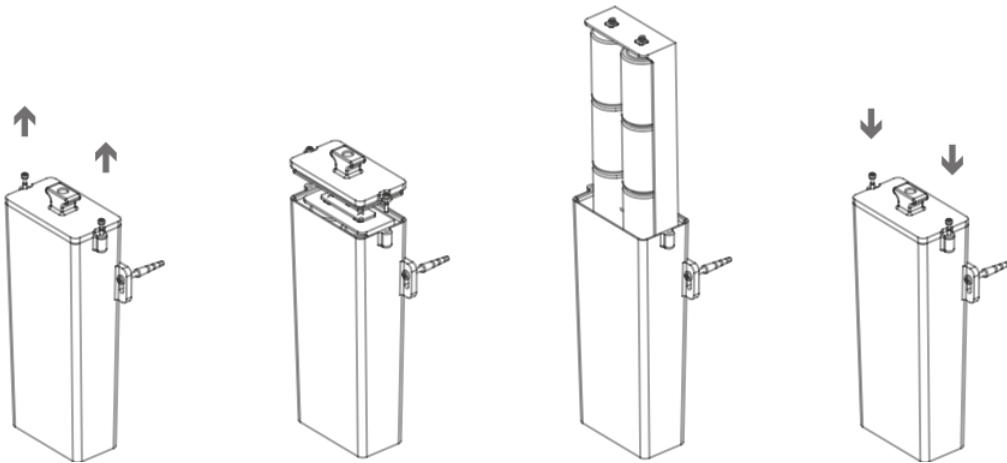
1. יש לפתוח בזהירות את תיבת הסוללות בעזרת מפתח אלן בן 2.5 מ"מ

2. יש להוציא את הסוללות הישנות

3. להחליפן בסוללות מסוג D חדשות.

הערה: אין לערבב בין סוללות ישנות וחדשות.

4. יש לסגור את הקופסה.



חשוב: אין לסלק סוללות משומשות כפסולת ביתית רגילה. יש ליצור קשר עם הרשות המקומית על מנת לקבל מידע לגבי אופני סילוק ומחזור סוללות.

תחזוקה

טיפול בגימור כרום ופולסטיק וניקויים

אסור להשתמש בצמר פלדה או חומרי ניקוי המכילים אלכוהול, חומצה, חומרים שוחקים וכדומה. על מנת למנוע נזק למשטח של הסבוייה, יש להשתמש אך ורק בחומרים או מוצרים לניקוי או לתחזוקה המורשים. לניקוי משטחים, יש להשתמש אך ורק בסבון ומים ולאחר מכן לנגבם באמצעות מטלית או מגבת נקייה.

כאשר מנקים אריח של חדר אמבטיה, יש להגן על הסבוייה מפני התזה של חומרים כמצוין לעיל.

רשימת חלקי חילוף

שם החלק	קוד החלק
ערכת חיישן	07220072
מיכל סבון בן ליטר אחד	07100020
שנאי	06522042
מכלול משאבת מנפק סבון	07222001
שלט רחוק	07100008
קופסת שנאי IP67	06530021
קופסת סוללות IP67 עבור 6 סוללות D אלקליות	06530041
תמיכת מיכל ליטר אחד	07120175

אחריות מוגבלת

חברת י' שטרן אחראית לכך שהמוצרים האלקטרוניים מתוצרתה יהיו נטולי כל פגם בחומרים ובעבודה במהלך שימוש רגיל למשך שנתיים מיום רכישתם.

היה ובמהלך שימוש רגיל, יימצא פגם, י' שטרן הנדסה בע"מ, לפי שיקול דעתה, תתקן, תחליף חלקים או את המוצר או תבצע התאמות מתאימות.

אחריות זו אינה כוללת תאונות, שימוש לקוי או שימוש לרעה. טיפול וניקוי שלא כהלכה יביאו לפקיעת אחריות זו. יש לספק הוכחת קנייה (חשבונית רכישה מקורית) לחברת י' שטרן הנדסה בע"מ בכל פנייה לקבלת אחריות.

חברת י' שטרן הנדסה בע"מ לא תהא אחראית להוצאות עבודה, התקנה או לכל עלויות אקראיות או נובעות אחרות פרט לאלו המצוינות לעיל. בכל מקרה לא תחרוג חבותה של חברת י' שטרן הנדסה בע"מ מגבולות מחיר המוצר.

אם ברצונכם להגיש תביעת אחריות, עליך ליצור קשר עם מפיץ או משווק של י' שטרן או קבלן שרברבות של החברה. חשוב להגיש את כל המידע המתאים לתביעתך, כולל תיאור מלא של הבעיה, המוצר, מספר הדגם, התאריך בו נרכש, מקום הרכישה ותאריך התקנתו. כמו כן, יש לצרף את חשבונית הקנייה המקורית.

חברת י' שטרן הנדסה בע"מ ו/או כל גורם המוכר את מוצריה לא יהא אחראי לכל נזקים מיוחדים, אקראיים או נובעים. אחריות זו אינה כוללת נזק למוצר שייגרם על ידי טעות בהתקנה, תחזוקה לקויה, ושחיקה. כמו כן, האחריות לא תכסה פגמים ונזק שינבעו מהסוללות, שימוש לא נכון במוצר או שימוש לקוי בו. האמור לעיל כולל, אך אינו מוגבל לנקודות הבאות:

- התקנה שגויה.
- טיפול או התעסקות שלא כהלכה, תחזוקה שגויה או מעבר לזמן הטיפול המומלץ.

איתור תקלות

תקלה	חיוני	סיבה	פתרון
	נורית אדומה בחיישן מהבהבת בקביעות כאשר ידי המשתמש נמצאות בטווח הגילוי של החיישן.	סוללות חלשות	החלפת סוללות
		הסבון הגיע לרמה נמוכה במיכל או שנגמר כליל.	ראו עמוד 9 לגבי מילוי סבון במיכל.
	נורית אדומה מהבהבת (פעם אחת) והמנוע פועל.	מיכל הסבון מולא אולם סבון אינו מגיע לפיה	יש ללחוץ על כפתור מילוי מחדש הממוקם בתחתית המשאבה עד שסבון יתחיל לצאת שוב מהפיה.
		המחברים בין המנוע ומקור המתח אינם מחוברים כהלכה.	יש לחבר את המחברים בצורה ראויה כך שטבעת ה-0 אינה גלויה. לגבי אופן הביצוע, ראו עמוד 7.
סבון אינו יוצא מהפיה		החיישן חש השתקפויות מהכיור או מעצמים אחרים.	יש לסלק את מקור ההשתקפות.
	נורית אדומה אינה מהבהבת בחיישן (פעם אחת) כאשר ידי המשתמש נמצאות בטווח הגילוי של החיישן.	מחברים בין היחידה האלקטרונית ומכלול המשאבה/השנאי מנותקים או שאינם מחוברים כהלכה.	יש לחבר את מחברה היחידה האלקטרונית למכלול משאבה ולשנאי.
		הסוללות גמורות.	יש להחליף את הסוללות.
	נורית אדומה מהבהבת (פעם אחת) והמנוע פועל.	סבון התגבש בפיה	יש למלא את המיכל במים חמים (כ-50 עד 60 מעלות צלזיוס) ולהפעיל את המשאבה בצורה מתמדת עד לשחרור הסתימה.
		המחברים השחורים בין מכלול המשאבה ומנפק הסבון אינם מחוברים כהלכה.	יש לחבר את המחברים בצורה ראויה כך שטבעת ה-0 אינה גלויה. לגבי אופן הביצוע, ראו עמוד 7.
סבון אינו מפסיק לצאת מהפיה			

סטרן

STERN ENGINEERING LTD.

שדרות גן רווה 15, גן רווה 81222ת יבנה, ישראל

טל" 08-9326000 פקס: 08-9326025, דוא"ל יצוא: export@sternfaucets.com

www.sternfaucets.com



041.13 01500218