

מדריך התקנה ותחזוקה

# סדרת TUBULAR

ברח אלקטרוני להתקנה על הקיר למים קרים או מעורבבים מראש



Tubular 2030 E Tubular 2030 B Tubular CE Tubular CB Tubular E Tubular B

# סטערן

STERN ENGINEERING LTD.

## תוכן העניינים

מפרט טכני	1
תכולת האריזה	2-4
מידע חשוב לפני התקנת המוצר	5
הוראות התקנה לדגם Tubular E -ו- Tubular B	6-8
הוראות התקנה לדגם Tubular CE -ו- Tubular CB	9-10
הוראות התקנה לדגם Tubular 2030 E -ו- Tubular 2030 B	11-13
ביצוע הגדרות	14-16
החלפת סוללות	17
החלפת סוללה בדגם Tubular B, Tubular CB ו- Tubular B 2030	
תחזוקה	18
הנחיות לניקוי המסננים טיפול וניקוי של רכיבי הכרום והגימורים המיוחדים	
רשימת חלקי חילוף	19
איתור ותיקון תקלות	20
אחריות מוגבלת	21

## מפרט טכני



Tubular B, (דגמי AA V1.5 x סוללות

**אספקת מתח:**  
(Tubular CB

V9 x סוללת (דגם Tubular 2030B)  
שנאי V9 (דגמי Tubular CE, Tubular E,  
Tubular 2030E)

0.5-8.0 בר (מומלץ)  
במידה ולחץ המים גבוה מ-8.0 בר יש  
להתקין ברז הפחתת לחץ

**לחץ מים מומלץ להפעלה:**

חיישן עם כוונן עצמי ניתן לכוונן ידני  
באמצעות השלט

**טווח החיישן:**

80 מ"מ

**טווח הפעלה מינימלי לחיישן:**

300 מ"מ

**טווח הפעלה מרבי לחיישן:**

90 שניות ניתן להגדרה בעזרת  
השלט הרחוק

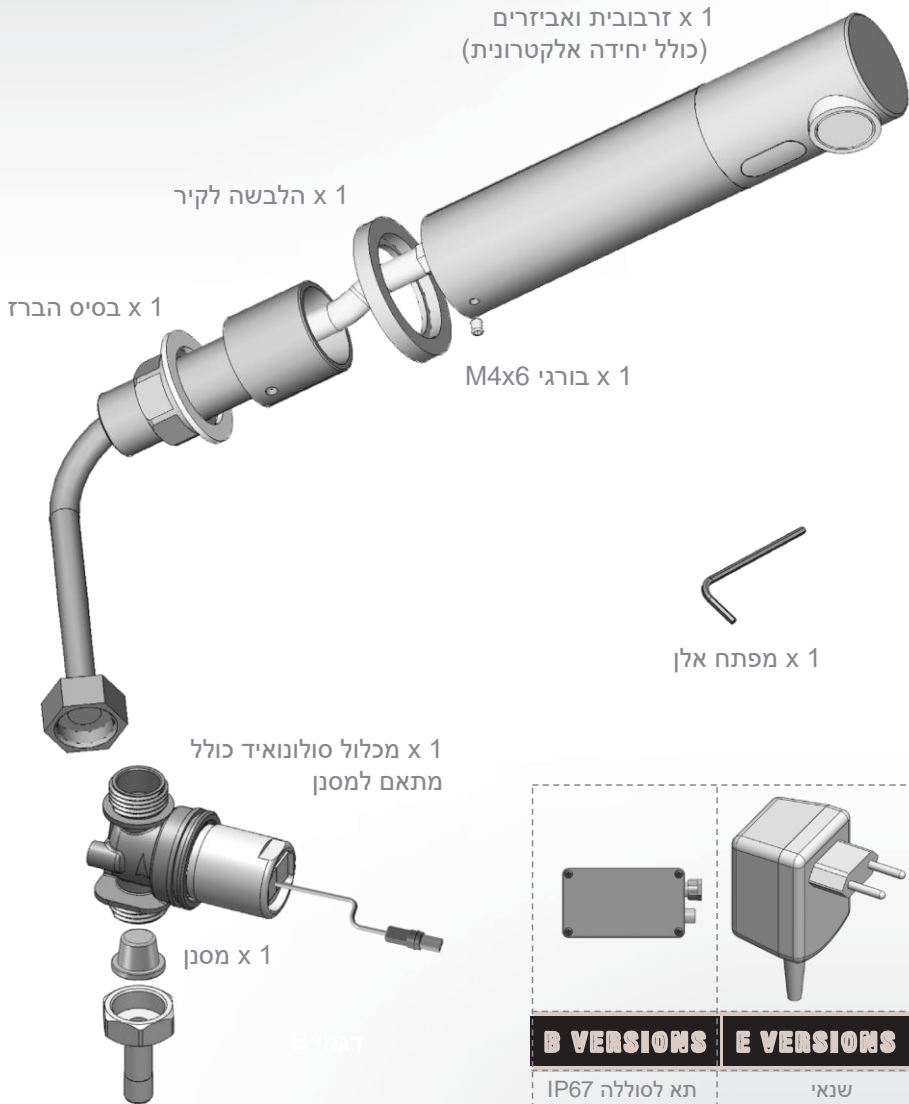
**זמן בטיחות:**

70°C לכל היותר

**טמפרטורת מים חמים:**

# תכולת האריזה

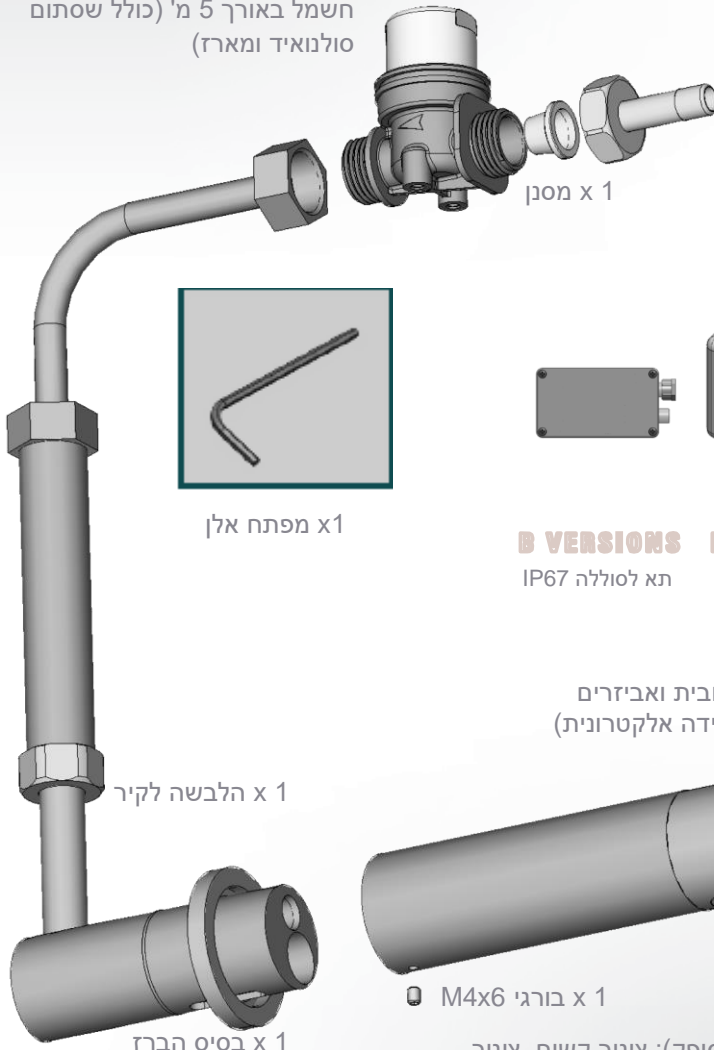
# TUBULAR B / E



# תכולת האריזה

# TUBULAR CB / CE

1 x תושבת לתקרה עם כבל  
חשמל באורך 5 מ' (כולל שסתום  
סולנואיד ומארז)



נדרש בנוסף (אינו מסופק): צינור קשיח, צינור  
שרשורי לכבלים

# תכולת האריזה

# TUBULAR 2030 B / 2030 E

1 x בסיס הברז כולל תמיכה

3 x ברגים  
(x1 1/2"6#)

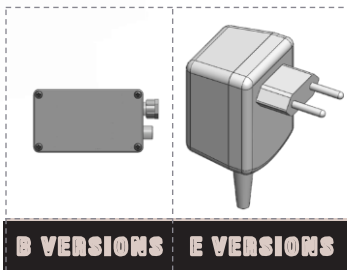
3 x עוגנים

1 x זרבובית ואביזרים  
(כולל יחידה אלקטרונית)



M4x6 בורגי x 1

1 x הלבשה לקיר



**B VERSIONS** | **E VERSIONS**

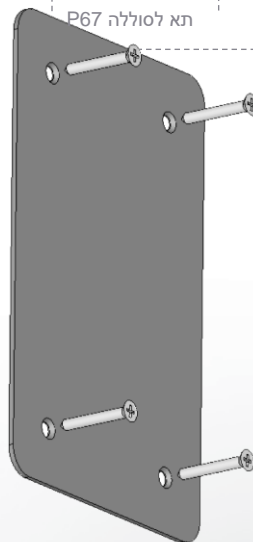
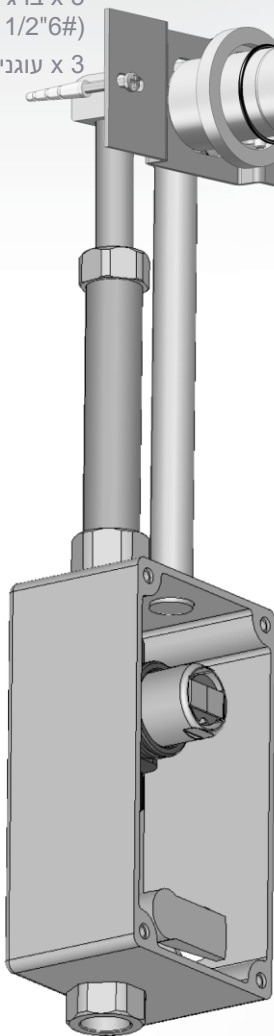
1 x מפתח אלן

תא לסוללה P67

שנאי

4 x ברגים

1 x לוח



1 x כיסוי מגן זמני

בנוסף נדרש (אינו מסופק): צינור קשיח, צינור שרשורי  
לכבלים לעמידה בתקן NSF 372 יש להשתמש בצינור  
קשיח העשוי נחושת או מתכת

## מידע חשוב לפני התקנת המוצר

### בדיקת תכולת האריזה

הפרד את כל החלקים מן האריזה, ובדוק את הרכיבים בהתאם למצוין בסעיף "תכולת האריזה". שים לב להבדלים בין דגמי המוצר השונים.  
ודא שכל הרכיבים כלולים באריזה לפני השלכת חומרי האריזה.  
במידה וחסרים רכיבים כלשהם, אין לנסות ולהתקין ברז אלקטרוני זה עד לקבלת הרכיבים החסרים.

### אזהרה



1) כדי למנוע בעיות הנובעות מהשתקפות, מומלץ לשמור מרחק מינימלי של 300 מ"מ בין זרבובית הברז לבין הכיור.

2) דגם ברז זה, הכולל חיישן אינפרא אדום הפונה כלפי מטה, אינו מיועד להתקנה בשילוב כיור העשוי חומר מבריק, כגון נירוסטה.

3) במידה והמסננת של הכיור ממוקמת ישירות מתחת לחיישן הברז, יש להשתמש במסננת בעלת גימור שאינו מבריק (אין להשתמש במסננת מצופה כרום).

### פעולות מקדימות להתקנה

לפני התקנת הברז שטוף את קווי אספקת המים ביסודיות. מנע חדירה של לכלוך, סרט טפולן או חלקיקי מתכת אל הברז. סגור את אספקת המים.

### חשוב:

יש להתקין את כל הצנרת על פי התקנות הנמצאות בתוקף באזור ההתקנה.  
התקנות המבוצעות באוסטרליה או בניו-זילנד חייבות לעמוד בתקן AS/NZS 3500.

## התקנת המוצר

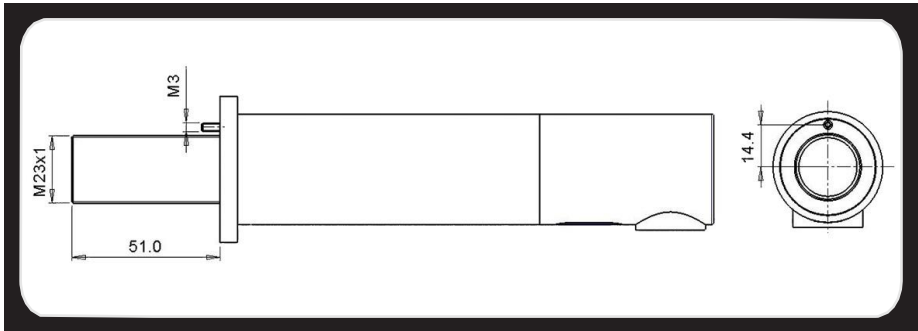
הוראות התקנה לדגם

TUBULAR B

TUBULAR E

### שלב 1 - התקנת הברז

1. סגור את אספקת המים.
2. קדח פתח (בקוטר 23 עד 24 מ"מ) בנקודה בה ברצונך להתקין את הזרבובית של הברז.
3. במידה והדגם שברשותך מאובזר בפין אבטחה המונע את סיבוב הברז, קדח פתח קטן בדיוק מעל לפתח הקודם, לנעילת פין האבטחה.



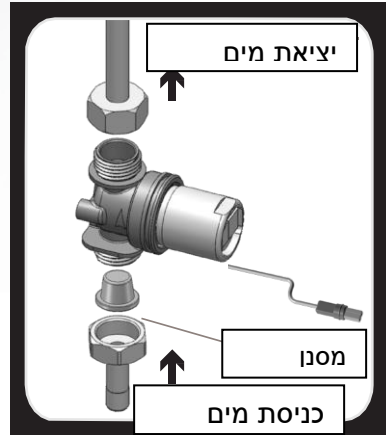
4. הכנס את הברז ואת אביזריו דרך הפתח שיצרת בקיר. יש להפנות את החסכם המותקן בברז לכיוון הכיור.
5. הכנס את פין האבטחה אל הפתח המיועד לכך (במידה ונדרש).
6. קבע את הבסיס מאחורי הקיר בעזרת האום המשושה והטבעת.



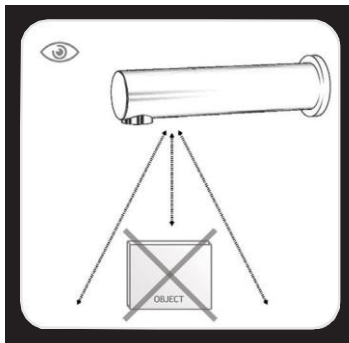
## התקנת המוצר

### שלב 2 - חיבור למקור מים

1. קבע את הצינור הגמיש המוביל מכיוון בסיס הברז לכיוון בית הסולנואיד.
2. חבר את אספקת המים אל המתאם בבית הסולנואיד.
- יש לבצע את החיבור של כניסת המים ויציאת המים בהתאם למצוין על גבי בית הסולנואיד.
- שים לב:** וודא שהמסנן ממוקם בכניסת המים אל הסולנואיד.
3. חבר את הכבל בין היחידה האלקטרונית לבין הסולנואיד.



**חשוב:** מוצר זה מאובזר בחיישן עם כוונון עצמי. הטווח המיטבי לפעולה תקינה של החיישן ייקבע באופן אוטומטי.



כעת, הסר את המדבקה המגנה על החיישן.



לפני המעבר לשלב 3, בדוק שאין עצמים הממוקמים בחזית החיישן ובצדי הכיור.

## התקנת המוצר

### שלב 3 - חיבור למקור מתח

1 א': דגם Tubular B: חבר את הכבל הנוסף בין היחידה האלקטרונית בבסיס הברז לבין תא הסוללות.



1 ב': דגם Tubular E: חבר את הכבל הנוסף בין היחידה האלקטרונית בבסיס הברז לבין השנאי. חבר את השנאי לשקע אספקת חשמל.

2. לאחר חיבור היחידה אל מקור אספקת המתח (סוללה או שנאי) המתן כ-15 שניות על מנת לאפשר למערכת להגדיר את הטווח המיטבי עבור החיישן. נורית החיווי בחיישן תהבהב ברציפות לכל אורך הגדרת הטווח של החיישן. עם סיום הליך הכוונן העצמי, שסתום הסולנואיד ייפתח וייסגר למשך שנייה אחת על מנת לסמן כי הטווח המיטבי של החיישן מכוון כעת והמערכת מוכנה לשימוש.

3. פתח את אספקת המים המרכזית. בדוק לאיתור נזילות.

**שים לב:** ברז זה כולל חסכם מיוחד המאפשר לכם לכוון את כיוון הזרם כדי למנוע התזת מים. לשינוי הזווית של זרם המים, יש להזיז את הטבעת המתכווננת בלחיצה קלה על הטבעת.

שים לב! החסכם מהודק במפעל כך שלא ניתן להסירו באופן ידני.



4. במידה וטווח הפעולה שכוונן אוטומטית אינו מספק, עיין בסעיף "ביצוע הגדרות".

## התקנת המוצר

הוראות התקנה לדגם TUBULAR CB

TUBULAR C

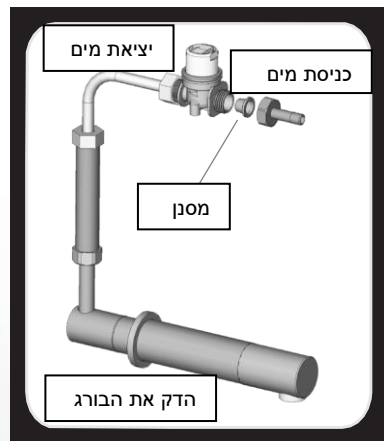
### שלב 1 - התקנת הברז

1. סגור את אספקת המים.
2. פתח בקיר פתח בגודל המתאים לזרבובית הברז, הצינור הקשיח והצינור השרשורי לכבלים (אינם מסופקים).
3. העבר את בסיס הברז דרך הפתח בקיר.
- חשוב:** יש להתקין את בסיס הברז כך שהמשטח החיצוני של הקיר המוגמר יהיה ממוקם בין קווי המינימום והמקסימום המסומנים בבסיס הברז.
4. הרכב את הצינור (אינו מסופק) אל כניסת המים בבסיס הברז.
5. משוך את הכבלים של אספקת המתח (שנאי / סוללה) וכבל החיישן מתוך הבסיס של הברז.
6. העבר את הכבלים דרך הצינור השרשורי לכיוון התקרה.
7. עם סיום עבודות החשמל, האינסטלציה והחיפוי, העבר את הלבשת הקיר דרך בסיס הברז.

8. בר את הכבל המוביל אל הסולנואיד, ואת כבל אספקת החשמל בזרבובית, לכבלים הממוקמים בבסיס הברז. הרכב את זרבובית הברז על ידי הכנסת הניפל לתוך בסיס הברז. חשוב לוודא שכל האזור נקי לפני המשך ההתקנה. הדק את הבורג בעזרת מפתח האלן. וודא שהחסכם הממוקם בזרבובית הברז מותקן כך שהוא פונה לכיוון הכיור.

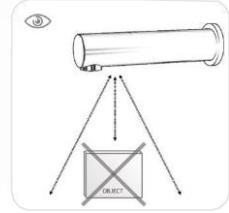
### שלב 2 - חיבור למקור מים

1. קבע את הצינור הגמיש אל בית הסולנואיד המותקן בתקרה.
  - יש לבצע את החיבור של כניסת המים ויציאת המים בהתאם למצוין על גבי בית הסולנואיד.
  2. חבר את אספקת המים בתקרה אל המתאם בבית הסולנואיד.
- שים לב:** וודא שהמסנן ממוקם בכניסת המים אל הסולנואיד.



## התקנת המוצר

**חשוב:** מוצר זה מאובזר בחיישן עם כוונון עצמי. הטווח המיטבי לפעולה תקינה של החיישן ייקבע באופן אוטומטי. בדוק שאין עצמים הממוקמים בחזית החיישן ובצד הכיור.  
3. כעת, הסר את המדבקה המגנה על החיישן.



### שלב 3 - חיבור למקור מתח

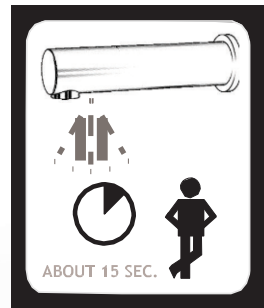
1. חבר את הכבל של היחידה האלקטרונית בצינור השרשורי אל כבל הסולנואיד.
2. חבר את כבל אספקת החשמל המובל בצינור השרשורי אל תא הסוללה (דגם CB) או אל השנאי (דגם CE).



3. במידה וברשותך דגם Tubular CB, קבע את תא הסוללה בתקרה באמצעות ברגים או דבק דו צדדי.

4. במידה וברשותך דגם Tubular CE, חבר את השנאי אל שקע אספקת חשמל.

5. לאחר חיבור היחידה אל מקור אספקת המתח (סוללה או שנאי) המתן כ-15 שניות על מנת לאפשר למערכת להגדיר את הטווח המיטבי עבור החיישן. נורית החיווי בחיישן תהבהב ברציפות לכל אורך הגדרת הטווח של החיישן. **עם סיום הליך הכוונון העצמי, שסתום הסולנואיד ייפתח וייסגר למשך שנייה אחת על מנת לסמן כי הטווח המיטבי של החיישן מכוון כעת והמערכת מוכנה לשימוש.**



6. פתח את אספקת המים המרכזית. בדוק לאיתור נזילות.

**שים לב:** ברז זה כולל חסכם מיוחד המאפשר לכם לכוון את כיוון הזרם כדי למנוע התזת מים. לשינוי הזווית של זרם המים, יש להזיז את הטבעת המתכווננת בלחיצה קלה על הטבעת.

שים לב! החסכם מהודק במפעל כך שלא ניתן להסירו באופן ידני.



7. במידה וטווח הפעולה שכוונן אוטומטית אינו מספק, עיין בסעיף "ביצוע הגדרות".

## התקנת המוצר

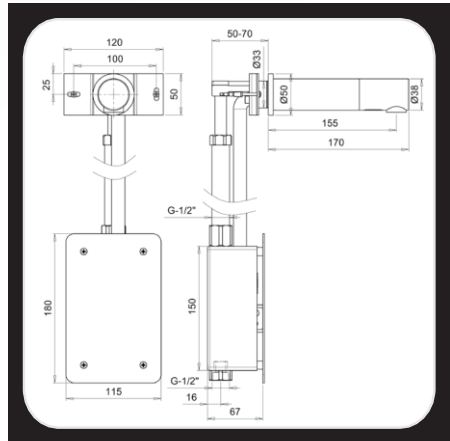
הוראות התקנה לדגם

TUBULAR 2030B

TUBULAR 2030E

### שלב 1 - התקנת הברז

1. סגור את אספקת המים.
2. פתח בקיר פתח בגודל המתאים למידות הקופסה, הצינור השרשורי, הצינור הקשיח ובסיסי הברז, כולל התמיכה (בנקודה בה ברצונך להתקין את הזרבובית של הברז).
3. פתח שני פתחים לבסיס הברז והעבר את העוגנים דרכם.
4. הכנס את קופסת הברז דרך הפתח שיצרת בקיר. חבר את צינור אספקת המים אל הניפל הממוקם בתחתית הקופסה.



5. חבר את בסיסי הברז, כולל התמיכה, דרך הפתח שיצרת הקיר, ואבטח את תמיכת הבסיס אל שני החורים הייעודיים, בעזרת שני ברגים.
- חשוב:** יש להתקין את בסיס הברז כך שהמשטח החיצוני של הקיר המוגמר יהיה ממוקם בין קווי המינימום והמקסימום המסומנים בבסיס הברז.
6. חבר את הצינור הקשיח בין הניפל בתחתית הקופסה לבין כניסת המים בבסיס הברז.
  7. משוך את הכבלים של אספקת המתח (שנאי / סוללה) וכבל החיישן מתוך הבסיס של הברז.
  8. העבר את הכבלים דרך הצינור השרשורי.
  9. חבר את המחבר של היחידה האלקטרונית, מבסיס הברז אל מחבר הסולנואיד.

## התקנת המוצר

10. במידה וברשותך דגם Tubular 2030 E, חבר את מחבר אספקת המתח של היחידה האלקטרונית, בין בסיס הברז לבין השנאי.

11. הרכב את המגן הזמני על תיבת הברז.

12. עם סיום עבודות החשמל, האינסטלציה והחיפוי, העבר את הלבשת הקיר דרך בסיס הברז.

13. חבר את הכבל המוביל אל הסולנואיד, ואת כבל אספקת החשמל בזרבובית, לכבלים הממוקמים בבסיס הברז. הרכב את זרבובית הברז על ידי הכנסת הניפל לתוך בסיס הברז. חשוב לוודא שכל האזור נקי לפני המשך ההתקנה. הדק את הבורג בעזרת מפתח האלן. וודא שהחסכם הממוקם בזרבובית הברז מותקן כך שהוא פונה לכיוון הכיור.

### שלב 2 - חיבור למקור מתח

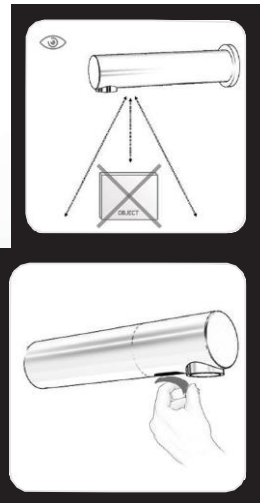
1. הסר את המגן הזמני מתיבת הברז.

**חשוב:** מוצר זה מאובזר בחיישן עם כוונון עצמי. הטווח המיטבי לפעולה תקינה של החיישן ייקבע באופן אוטומטי. בדוק שאין עצמים הממוקמים בחזית החיישן ובצדי הכיור.

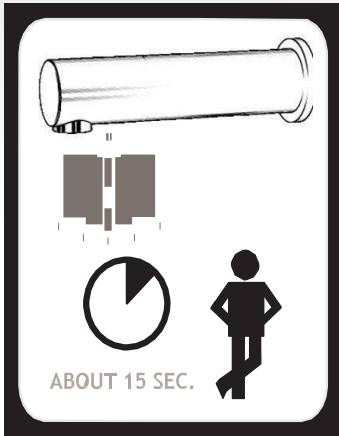
2. כעת, הסר את המדבקה המגנה על החיישן.

3. במידה וברשותך דגם Tubular 2030 B, תא הסוללה מחובר אל לוח החיפוי. חבר את המחבר של תא הסוללה אל מחבר היחידה האלקטרונית.

4. במידה וברשותך דגם Tubular 2030 E, חבר את השנאי אל שקע אספקת חשמל.



## התקנת המוצר



5. לאחר חיבור היחידה אל מקור אספקת המתח (סוללה או שנאי) המתן כ-15 שניות על מנת לאפשר למערכת להגדיר את הטווח המיטבי עבור החיישן. נורית החיווי בחיישן תהבהב ברציפות לכל אורך הגדרת הטווח של החיישן. עם סיום הליך הכוונון העצמי, שסתום הסולנואיד ייפתח וייסגר למשך שנייה אחת על מנת לסמן כי הטווח המיטבי של החיישן מכוון כעת והמערכת מוכנה לשימוש.

### שלב 3 - חיבור למקור מים

1. פתח את אספקת המים המרכזית.

2. בדוק לאיתור נזילות.

3. הרכב את לוח החיפוי בעזרת ארבעת הברגים המסופקים בערכה.

**שים לב:** ברז זה כולל חסכם מיוחד המאפשר לכם לכוון את כיוון הזרם כדי למנוע התזת מים. לשינוי הזווית של זרם המים, יש להזיז את הטבעת המתכווננת בלחיצה קלה על הטבעת.

שים לב! החסכם מהודק במפעל כך שלא ניתן להסירו באופן ידני.



4. במידה וטווח הפעולה שכונן אוטומטית אינו מספק, עיין בסעיף "ביצוע הגדרות".

## ביצוע הגדרות



### ביצוע הגדרות בעזרת השלט הרחוק

במידת הצורך, ניתן לכוון את הגדרות החיישן באופן המתואר להלן: סגור את אספקת המים. כדי לכוון את החיישן באמצעות השלט הרחוק, החזק את השלט הרחוק ישר מול החיישן, במרחק של 15-20 ס"מ. בחר את הפונקציה שברצונך להגדיר על ידי לחיצה על אחד מלחצני הפונקציה. לאחר לחיצה אחת על לחצן פונקציה מסוים, נורית החיווי האדומה בחזית החיישן תהבהב במהירות. בשלב זה, ניתן לשנות את ההגדרה על ידי לחיצה על הלחצן (+) או על הלחצן (-), כל לחיצה תגדיל או תקטין את הערך בדרגה אחת. עם סיום הפעולה, פתח את אספקת המים.



## ביצוע הגדרות



**טווח חישה:** מוצר זה מאובזר בחיישן עם כוונון עצמי. טווח החישה המיטבי לפעולה תקינה של החיישן ייקבע באופן אוטומטי.

**במידת הצורך,** ניתן להשתמש בשלט הרחוק כדי לבצע את הגדרות בטווח החיישן, כמתואר להלן:

לחץ על לחצן הטווח (RANGE). המתן עד להבהוב מהיר של נורית החיווי בחיישן. ניתן לשנות את ההגדרה על ידי לחיצה על הלחצן (+) או על הלחצן (-), כל לחיצה תגדיל או תקטין את הערך בדרגה אחת.

**שים לב:** לאחר שינוי טווח החישה באמצעות השלט הרחוק, מרחק הזה יישמר בזיכרון החיישן, גם כאשר מקור החשמל מנותק. לחזרה למצב הכוונון העצמי, השתמש בלחצן הכוונון (ADJ) בלבד.



**כניסה למצב הכוונון העצמי:** בדוק שאין עצמים הממוקמים בחזית החיישן. לחץ על הלחצן ADJ. ברגע שנורית החיווי האדומה בחיישן מהבהבת, אל תחזיק עוד את השלט הרחוק בידך והתרחק מאזור החישה של החיישן. הטווח המיטבי לפעולה תקינה של החיישן ייקבע באופן אוטומטי. עם סיום הליך הכוונון העצמי, שסתום הסולנואיד ייפתח וייסגר למשך שנייה אחת על מנת לסמן כי הטווח המיטבי של החיישן מכוון כעת והמערכת מוכנה לשימוש.



**זמן הבטיחות:** זמן הבטיחות מונע זרימה רצופה של מים כתוצאה מהשתקפויות או חבלה במערכת. כברירת מחדל, במידה והחיישן מכוסה למשך יותר מ-90 שניות, זרימת המים תופסק באופן אוטומטי. כדי לחדש את הפעולה יש לסלק את החסימה מול החיישן.

לחץ על לחצן הבטיחות (SEC). המתן עד להבהוב מהיר של נורית החיווי בחיישן. לחץ על הלחצן (+) להארכת זמן הבטיחות או על הלחצן (-) לקיצור זמן הבטיחות.

## ביצוע הגדרות



**השהיית הפעלה:** מומלץ לשנות את השהיית הפעלה במזרמים המיועדים למשתנות או לשירותים בלבד.

במידת הצורך, ניתן להתאים את משך ההשהייה, כמתואר להלן: לחץ על לחצן IN. המתן עד להבהוב מהיר של נורת החיווי האדומה בחיישן.  
. לחץ על הלחצן (+) להארכת משך ההשהייה או על הלחצן (-) לקיצור משך ההשהייה.



**השהיית כיבוי:** לחצן זה מאפשר לשנות את משך הזרמת המים, לאחר שהמשתמש מזיז את ידיו הרחק מן הברז. ככל שזמן ההשהייה קרוב יותר ל-0, החיסכון במים יהיה גדול יותר. הארכת זמן ההשהייה תגדיל את חויית הנוחות של המשתמש.

במידת הצורך, ניתן להתאים את משך זמן השהיית הכיבוי, כמתואר להלן: לחץ על לחצן OUT. המתן עד להבהוב מהיר של נורת החיווי האדומה בחיישן.  
לחץ על הלחצן (+) להארכת משך ההשהייה או על הלחצן (-) לקיצור משך ההשהייה.



**שטיפה היגינית לאחר 24 שעות:** במידה וברשותך דגם המאובזר בשטיפה היגינית לאחר 24 שעות, ניתן להפעיל ולנטרל פונקציה זו.

להפעלת השטיפה היגינית לחץ על הלחצן עם סמל השעון. המתן עד להבהוב מהיר של נורת החיווי בחיישן. לחץ על הלחצן (+) להפעלת הפונקציה או על הלחצן (-) לנטרול הפונקציה.



**פונקציית כיבוי זמני:** פונקציה זו מיועדת לביצוע פעולות שונות מול החיישן ללא הפעלת המערכת (לדוגמה ניקוי).

בלחיצה אחת על לחצן זה, הברז יישאר כבוי למשך דקה אחת. כדי לבטל את הפעולה ולחזור למצב ההפעלה הרגיל את המתקן, לחץ על לחצן ההפעלה / כיבוי או המתן דקה אחת.



**לחצן איפוס:** פונקציה זו משחזרת את כל הגדרות היצרן, למעט טווח החישה של החיישן. במידת הצורך, לחץ על לחצן האיפוס ומבלי לשחרר את הלחצן, לחץ במקביל פעם אחת על הלחצן (+).

**שים לב:** כניסה למצב הכוונון העצמי, מבוצעת בלחיצה על לחצן הכוונון (ADJ). לשינוי טווח החישה של החיישן לחץ על לחצן הטווח (RANGE).

## החלפת סוללות

### עבור דגמים המופעלים בסוללות בלבד

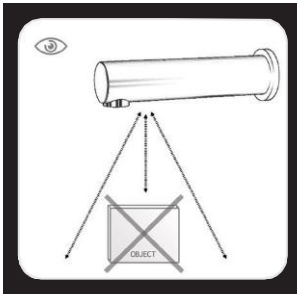
כאשר הסוללה נחלשת, נורית החיווי האדומה תהבהב בקצב קבוע ברגע שידי המשתמש נכנסות אל טווח החישה של החיישן. יש להחליף את הסוללות תוך 14 ימים.

### להחלפת סוללות (בדגמים המופעלים בסוללות):

1. דגם Tubular B או דגם Tubular CB: פתח בזהירות את תא הסוללות והוצא את הסוללות המיושמות. החלף את הסוללות המיושמות ב-6 סוללת V AA1.5 חדשות. סגור את תא הסוללות.

2. דגם Tubular 2030B: שחרר את הברגים בכיסוי והסר אותו. תא הסוללות ממוקם מאחורי הכיסוי. פתח במשנה זהירות את תא הסוללה. החלף את הסוללה המיושמת בסוללת V9 חדשה (מומלץ להשתמש בסוללת ליתיום). סגור את תא הסוללה ואת הכיסוי.

**חשוב:** מוצר זה מאובזר בחיישן עם כוונון עצמי. הטווח המיטבי לפעולה תקינה של החיישן ייקבע באופן אוטומטי לאחר החלפת הסוללה.



לאחר השלמת ההחלפה של הסוללה, חשוב לבדוק שאין עצמים הממוקמים בחזית החיישן



לאחר החלפת הסוללה, התרחק מטווח החישה של החיישן. המתן כ-15 שניות על מנת לאפשר למערכת להגדיר את הטווח המיטבי של החיישן. עם סיום הליך הכוונון העצמי, שסתום הסולנואיד ייפתח וייסגר למשך שנייה אחת על מנת לסמן כי הטווח המיטבי של החיישן מכוון כעת והמערכת מוכנה לשימוש.

**חשוב:** אין להשליך סוללות משומשות יחד עם הפסולת הביתית. פנה למשרדי הרשות המקומית, לקבלת מידע על השלכה ומחזור פסולת מסוג זה.



# תחזוקה

## הנחיות לניקוי המסנן

ברז זה מסופק עם מסנן העשוי נירוסטה למניעת חדירה של חלקיקים זרים לקווי המים. במידה ומזוהה ירידה בעוצמה של זרם המים, הסיבה לכך יכולה להיות חסימה במסנן. ניתן לנקות את המסנן על פי המתואר להלן:

1. דגם Tubular B, Tubular E, Tubular CB Tubular CE ודגם Tubular CE:

א. סגור את ברז אספקת המים.

ב. נתק את צינור אספקת המים מן המתאם ונתק את המסנן.

ג. שטוף את המסנן תחת זרם מים. ד.

הרכב את החלקים שהסרת.

ה. פתח את ברז אספקת המים.

ו. וודא שאין נזילות במערכת.

2. דגם Tubular 2030 E Tubular 2030:

א. שחרר את הברגים בכיסוי והסר אותו. סגור את שסתום הוויסות.

ב. שחרר את האומים והסר את הסולונואיד. ג. הסר את

המסנן ושטוף אותו תחת זרם מים.

ד. השב את המסנן למקומו.

ה. הרכב את הסולונואיד למקומו.

ו. פתח את שסתום הוויסות וכוונן את ספיקת המים.

ז. וודא שאין נזילות במערכת. השב את הכיסוי למקומו.

## טיפול וניקוי של רכיבי הכרום והגימורים המיוחדים

**לעולם אין להשתמש** בצמר פלדה או בחומרי ניקוי המכילים אלכוהול, חומצה, חומרים שוחקים, וכדומה. אין להשתמש בתכשירי ניקוי או תחזוקה האסורים לשימוש. השימוש עלול להזיק למשטחים החיצוניים של הברז. לניקוי המשטחים החיצוניים של הברז יש להשתמש אך ורק במים ובסבון, ולאחר מכן לנגב את ולייבש במטלית נקייה או במגבת. בעת ניקוי האריחים בחדר הרחצה, חשוב להגן על הברזי מפני נתזים של חומרי ניקוי חריפים.

## רשימת חלקי חילוף

07220056 מק"ט ----- ערכת חיישן עם כוונון עצמי-  
07230017 מק"ט ----- ערכת סולונואיד  
ערכת מארז סולונואיד לדגם  
07231008 מק"ט ----- Tubular LE ודגם Tubular LB Tubular E, Tubular B,  
06522042 מק"ט ----- שנאי  
06522020 מק"ט ----- תא לסוללה IP67  
04500001 מק"ט ----- דיאפרגמה-

### אביזרים אופציונליים

07100005 מק"ט ----- שלט רחוק  
06530008 מק"ט ----- תא סוללה לסוללת V9  
06530021 מק"ט ----- תיבת חיבורים לשנאי IP67 כולל שנאי  
06530013 מק"ט ----- יציאה לתיבת חיבורים לשנאי, כולל כבל באורך 3 מ'  
06000084 מק"ט ----- מחבר זכר  
200070 מק"ט ----- ברז ערבוב-

## איתור ופתרון תקלות

הבעיה	מחונן	הגורם	הפתרון
אין יציאה של מים מן הברז:	<p>נורית החיווי האדומה בחיישן מהבהבת ברציפות כאשר ידיו של המשתמש נמצאות בטווח</p> <p>2. נורית החיווי האדומה בחיישן אינה מהבהבת (פעם אחת) כאשר ידיו של המשתמש נמצאות בטווח הפעולה של החיישן.</p>	סוללה חלשה.	החלף סוללה.
		1. הטווח קצר מדי.	הגדל את הטווח.
		2. הטווח ארוך מדי.	הקטן את הטווח.
		3. הסוללה ריקה לחלוטין.	החלף את הסוללה.
3. נורית החיווי האדומה בחיישן מהבהבת פעם אחת כאשר ידיו של המשתמש נמצאות בטווח הפעולה של החיישן.	<p>3. נורית החיווי האדומה בחיישן מהבהבת פעם אחת כאשר ידיו של המשתמש נמצאות בטווח הפעולה של החיישן.</p>	4. המערכת ב"מצב בטיחות".	
		5. החיישן קולט השתקפויות ממשטח הכיור או מחפץ אחר.	נטרל את מקור ההשתקפות.
		1. המחברים בין היחידה האלקטרונית לבין הסולנואיד מנותקים.	חבר את המחברים ביחידה האלקטרונית אל הסולנואיד.
		2. לכלוך או אבנית בסולנואיד.	פתח את הסולנואיד, הוצא את הבוכנה ואת הקפיץ מתוך הסולנואיד ונקה אותם. השתמש במסיר אבנית במידת הצורך. בעת החלפת הבוכנה, שים לב שהקפיץ ממוקם אנכית.
מים יוצאים מן הברז ואינם מפסיקים לזרום:	<p>1. נורית החיווי האדומה בחיישן מהבהבת פעם אחת כאשר ידיו של המשתמש נמצאות בטווח הפעולה של החיישן.</p> <p>2. נורית החיווי האדומה בחיישן אינה מהבהבת כאשר ידיו של המשתמש</p>	3. הנחיר המרכזי בדיאפרגמה סתום או הדיאפרגמה קרועה.	נקה את הנחיר או החלף את הדיאפרגמה.
		4. לחץ אספקת המים גבוה מ-8 בר.	הורד את הלחץ באספקת המים.
		לכלוך או אבנית בדיאפרגמה.	נקה את הנחיר או החלף את הדיאפרגמה.
		1. חיישן מלוכלך או חסום.	נקה את החיישן, הסר את החסימה.
זרם מים חלש	<p>2. החיישן קולט השתקפויות ממשטח הכיור או מחפץ אחר.</p> <p>המסנן או החסום מלוכלכים.</p>	2. החיישן קולט השתקפויות ממשטח הכיור או מחפץ אחר.	1. הקטן את הטווח, נטרל את מקור ההשתקפות.
		המסנן או החסום מלוכלכים.	הסר, נקה, והרכב מחדש.

\* "מצב בטיחות": במידה והחיישן מכוסה למשך יותר מ-90 שניות, זרימת המים תופסק באופן אוטומטי. לחזרה לפעולה רגילה, הסר את כל החסימות כדי לחדש את הפעולה התקינה של המערכת.

## אחריות מוגבלת

י. שטרן הנדסה בע"מ מתחייבת כי הברזים האלקטרוניים, המזרמים והבקרים המשווקים על ידה נקיים מפגמים בחומר הגלם ובתהליכי בעבודה, במהלך שימוש רגיל במוצר, למשך שנתיים ממועד רכישת המוצר.

במידה ונמצא פגם במהלך שימוש רגיל במוצר, י. שטרן הנדסה בע"מ, על פי שיקול דעתה, מתחייבת לתקן, לספק חלק או מור חלופי, או לבצע את התיקונים הנדרשים במוצר. נזק שנגרם כתוצאה מתאונה, שימוש לקוי או שימוש לרעה במוצר, אינו מכוסה במסגרת האחריות. תחזוקה לקויה של המוצר, או ניקוי בחומרים אסורים מבטלים את האחריות על המוצר. יש להציג בפני י. שטרן הנדסה בע"מ הוכחת רכישה (קבלה/חשבונית מקורית) בכל תביעה במסגרת האחריות.

י. שטרן הנדסה בע"מ אינה אחראית להוצאות בגין עבודה, התקנה או עלויות נלוות או תלויות אחרות, למעט אלה שצוינו לעיל. בשום מקרה האחריות של י. שטרן הנדסה תהייה מוגבלת עד לגובה מחיר הרכישה של הברז, המזרם או הבקר.

במידה וברצונך להגיש תביעה במסגרת האחריות של המוצר, צור קשר עם המפיץ, הסוכן או קבלן האינסטלציה המורשה על ידי י. שטרן הנדסה בע"מ. הקפד לספק את כל המידע הרלוונטי לגבי התביעה שלך, כולל תיאור מלא של התקלה, המוצר, מספר הדגם, התאריך שבו נרכש המוצר, המקור נרכש המוצר ומועד ההתקנה שלו. כמו כן יש לכלול את החשבונית המקורית.

י. שטרן הנדסה בע"מ, או הסוכן מטעמה, מתנערים מכל אחריות בגין נזקים מיוחדים, מקריים או תוצאתיים. אחריות זו אינה כוללת נזק למוצר הנגרם עקב התקנה שגויה, תחזוקה לא נכונה, בלאי, סוללות, הרכב המים, שימוש לרעה במוצר או שימוש לא נכון במוצר, בין אם בוצעו על ידי הקבלן, חברת השירות או הצרכן עצמו. אחריות זו אינה מכסה נזק למוצר שנגרם כתוצאה מן הפעולות המתוארות להלן:

- התקנה לא נכונה, היפוך של צנרת האספקה.

- לחצים או טמפרטורות חורגים מן המגבלות המומלצות.

- שינוי המוצר, נזק במזיד, תחזוקה לקויה או חסרה.

- גופים זרים, לכלוך או אבנית באספקת המים.

# סטרן

STERN ENGINEERING LTD.

שדרות גן רווה 15, 81222 גן רווה, יבנה, טל: 08

9326000 פקס: 08-9326025

[www.sternfaucets.com](http://www.sternfaucets.com) [export@sternfaucets.com](mailto:export@sternfaucets.com)

WRAS CE   RoHS

04.12 B-015410636