

מדריך התקנה ותחזוקה

Venus Comfort 2032DF/ 2032DFE

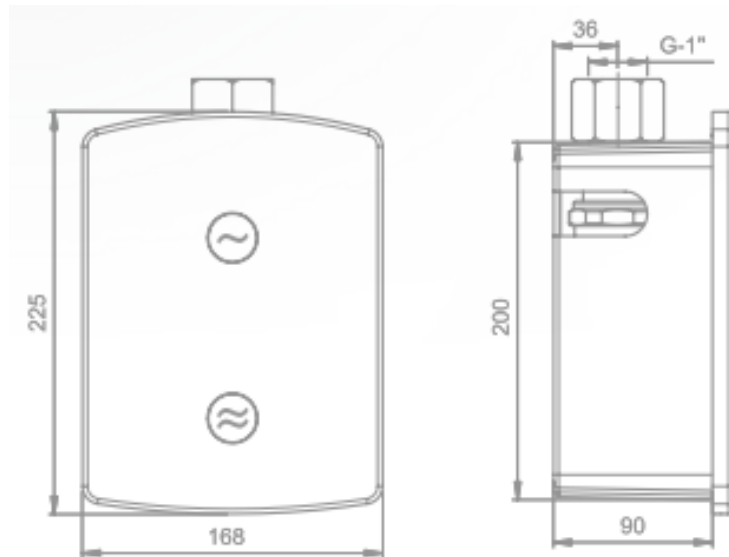
מזרם אלקטרוני לשטיפת שירותים דו-כמותי
המופעל באמצעות טכנולוגיית פיאזו חשמלית



תוכן עניינים

3	מידע טכני
3	הפעלה
4	תכולת החבילה
5	נתונים לפני התקנה
5	התקנה
6	התקנה (המשך)
7	כיוון משך השטיפה
8	כיוון משך השטיפה
9	מערכת הדחה היגיינית במהלך 24 שעות
10	החלפת סוללה
10	ניקוי ותחזוקה
10	אחריות מוגבלת
11	רשימת נקודות לתחזוקה
11	רשימת חלקי חילוף

מידע טכני



מפרט מתח:	מערכת מתח נמוך 9 וולט
מקור מתח:	סוללת 9 וולט מותקנת או ספק כוח בן 9 וולט
לחץ מים בפעולה:	1.0 עד 8.0 בר (14.5 עד 116.0 PSI) כשלחץ המים עולה אל מעל ל-8 בר, יש להשתמש בשסתום לחץ להפחתת הלחץ.
כמות מים בברירת מחדל:	6 /3 ליטרים
זמן הדחה ניתן לתכנות:	15 שניות לכל היותר
הדחה היגיינית במהלך 24 שעות:	אופציה. ראו את החלק שדן בהדחה היגיינית במהלך 24 שעות

הפעלה

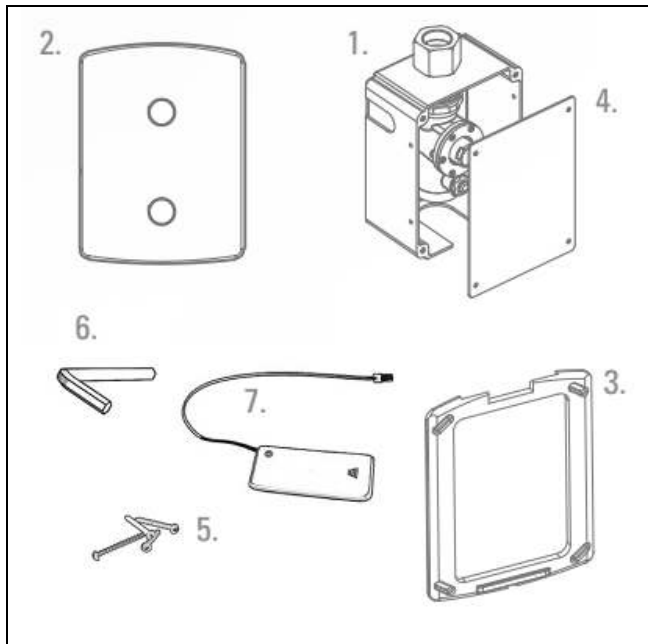
המזרם האלקטרוני מעביר כמות הדחה מלאה (נפח ברירת מחדל של 6 ליטר) שהמשתמש נוגע בכפתור עם סימון שני הגלים. הוא מעביר חצי כמות בהדחה (נפח ברירת מחדל של 3 ליטר) שהמשתמש נוגע בכפתור עם סימון הגל היחיד.

תכולת החבילה

אנו ממליצים לכם להכיר את שמות החלקים ולוודא שהחלקים כלולים:

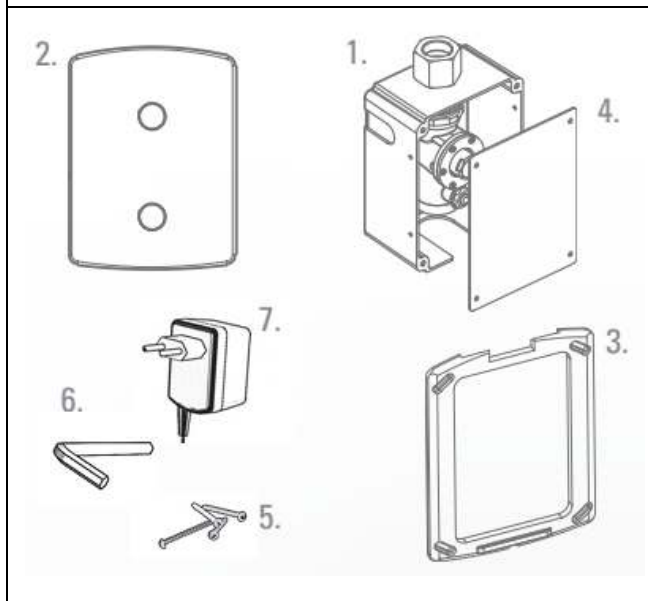
Venus Comfort 2032DF

- 1. 1 X מארז פלסטי עם מזרם אלקטרוני סמוי
- 2. 1 X לוחית כיסוי קיר (פאנל) עם שני כפתורי פיאזו
- 3. 1 X תושבת פלסטית עבור לוחית הכיסוי
- 4. 1 X כיסוי מגן זמני
- 5. 4 X ברגים
- 6. 1 X מפתח אלן
- 7. 1 X תיבת סוללה עם סוללה



Venus Comfort 2032DFE

- 1. 1 X מארז פלסטי עם מזרם אלקטרוני סמוי
- 2. 1 X לוחית כיסוי קיר (פאנל) עם יחידה אלקטרונית
- 3. 1 X תושבת פלסטית עבור לוחית הכיסוי
- 4. 1 X כיסוי מגן זמני
- 5. 4 X ברגים
- 6. 1 X מפתח אלן
- 7. 1 X שנאי



נתונים לפני התקנה

בדיקת תכולה

יש להפריד את כל החלקים מהאריזות ולבדוק כל חלק מול פרק תכולת החבילה.

יש לוודא שכל החלקים נמצאים לפני זריקת כל חומר אריזה. אם חלקים כלשהם חסרים, אין לנסות להתקין את יחידת המזרם האלקטרוני שלך מדגם ונוס עד לקבלת החלקים החסרים.

הכנות להתקנה

יש לשטוף את צינורות אספקת המים היטב לפני התקנת המזרם האלקטרוני. אין להתיר ללכלוך, לסרט תפולן או לחלקיקי מתכת להיכנס למזרם האלקטרוני.

יש לסגור את מקור מים.

חשוב

יש להתקין את כל הצנרת בהתאם לתקנים ולהוראות התקפות.

התקנה

1. יש לסגור את מקור מים.

2. יש לפתוח בקיר פתח מתאים למידות התיבה. היה והדגם שבידך הוא Venus Comfort 2032DFE, יש להכין מקום לכניסת החוט המגיע מהשנאי.

3. יש להכניס את תיבת המזרם האלקטרוני דרך הפתח.

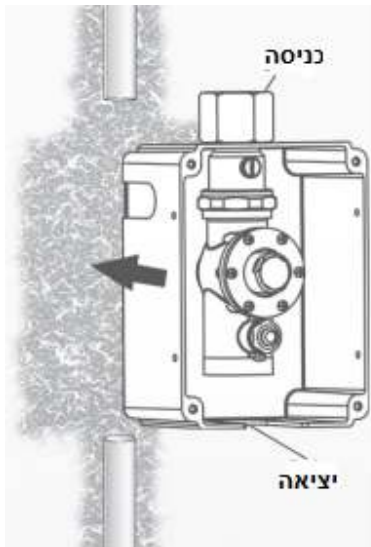
4. יש לחבר את כניסת המזרם למקור מים.

5. יש לחבר את פטמת יציאת המזרם לצינור שמוביל לכניסת האסלה.

6. לאחר סיום עבודות השרברבות, חשמל והנחת האריחים, יש להחליף את הכיסוי הזמני עם כיסוי הפלסטיק. יש להתאימו באמצעות ארבע הברגים המצורפים.

7. את הדגם שברשותכם הוא Venus Comfort 2032DFE, יש

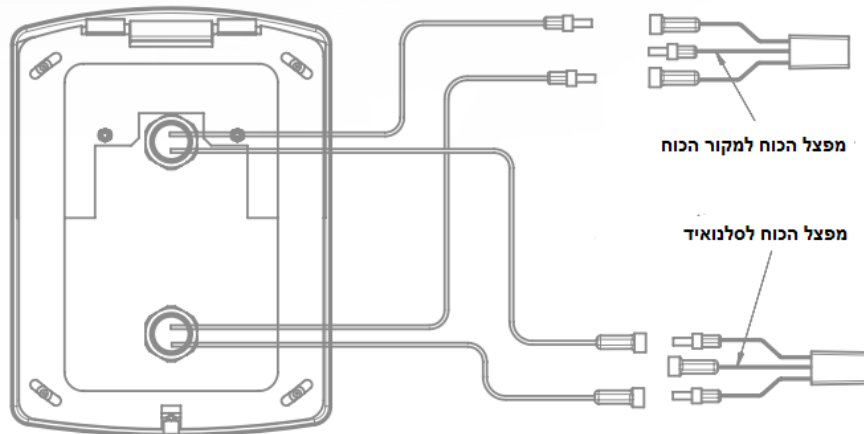
להציב את כבל השנאי ליד התקע החשמלי והנח את החיווט שמגיע מהשנאי עד לתיבה.



התקנה (המשך)

8. יש לחבר את "מפצל הכוח למקור הכוח" המגיע מכפתורי הפיאזו (לחצנים) למחבר ספק הכוח (תיבת סוללות או שנאי) לפי האיור הבא.

9. יש לחבר את "מפצל הכוח לסלנואיד" המגיע מכפתורי הפיאזו למחבר הסלנואיד לפי האיור הבא.



10. לאחר מכן, יש להפעיל את מקור המים. חשוב לוודא שאין כל נזילת מים.

11. אם אתם משתמשים בדגם Venus Comfort 2032DF, יש להכניס את תיבת הסוללות אל תוך תיבת המוצר תוך שימוש בדבר דו-צדדי ספוגי. על חיבור הכבל לפנות כלפי מטה.

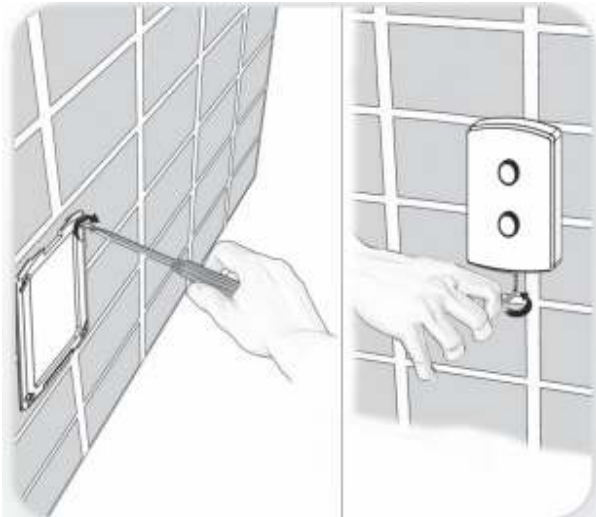
12. יש להרכיב את לוח כיסוי הקיר על גבי תושבת הכיסוי ולהדק אותו עם הבורג התחתון.

13. אם אתם משתמשים בדגם Venus Comfort 2032DFE, יש לחבר את השנאי למקור החשמל העיקרי.

14. על מנת להפעיל את המזרם האלקטרוני, יש לגעת באחד מכפתורי הפיאזו (לחצן) בהתאם לכמות המים המבוקשת בהדחה.

15. במידת הצורך, ניתן לכייל את כמות המים על ידי סיבוב המזרם המווסת.

16. על מנת לשנות את משך השטיפה יש לפנות לחלק הדן ב"כיוון משך השטיפה".



כיוון משך השטף

רמות כיוון

לכיוון רק במקרה הצורך.



אם הדבר נחוץ, ניתן לכונן את ערך ברירת המחדל של משך השטיפה של כל מזרם עד לערך מרבי של 15 שניות. מנגנון כיוון הפיאזו כולל 3 רמות כיוון. על מנת לכונן את הזרם המבוקש, עליך למצוא את רמת הכיוון המתאימה וללחוץ על מרכז כפתור הפיאזו אותו ביקשת לכונן. נורית חיווי (לד) תאזנת לך שעברת מרמה אחת לבאה.

לכל רמת כיוון יש מספר צעדים להגעה לרמה הבאה. משך כל צעד שונה בכל רמה. הטבלה הבאה מפרטת את מספר הצעדים, המשך של כל צעד וכיצד לזהות מתי עברת מצעד אחד לבא.

רמה 1	רמה 2	רמה 3	רמה 4
מס' הצעדים	10 צעדים	10 צעדים	מחוץ למצב הכיוון
שניות שנוספות במגע רגעי	חצי שנייה	שנייה אחת	
חיווי רמת הכיוון	לאחר כניסה למצב הכיוון, הגעה לרמה 1	נורית החיווי מהבהבת 3 פעמים	נורית החיווי מהבהבת 4 פעמים

הדוגמה הבאה ממחישה את הדרך לניהול רמות הכיוון: ברצונך לכונן את משך השטיפה של הדחה מלאה ל-1.5 שניות. ראשית, יש לבחור את כפתור ההדחה שיבצע את פעולת הכיוון (כפתור להדחה מלאה או למחצית הכמות) ברמה 1, יש לבצע את צעד 1 למשך חצי שנייה (מתקבלת חצי שנייה). בסך הכול: חצי שנייה. לאחר מעבר לרמה 2, יש לבצע את צעד 1 של שנייה אחת (מתקבלת שנייה אחת). בסך הכול: שנייה וחצי. לחלופין, על מנת לקבל שנייה וחצי, אפשר לגעת 3 פעמים בכפתור ברמה 1 על מנת לקבל 3 פעמים חצי שנייה, כלומר שנייה וחצי.

כיוון משך השטף

כיצד לכוון את משך השטיפה

1. באמצעות המפתח אלן המצורף, יש לשחרר את לוחית הכיסוי עליה מותקנים כפתורי הפיאזו, כמתואר באיור להלן.
2. יש לנתק את אספקת המתח מכפתור הפיאזו שברצונך לכוון. על מנת לעשות זאת, יש לנתק את המחבר מכפתור הפיאזו שמוביל למפצל המתח למקור המתח. אין לנתק את המחבר שמגיע מכפתור הפיאזו השני או את החיבור שמוביל לשסתום הסלנואיד.
3. יש לגעת בכפתור הפיאזו פעמיים.
4. יש לחבר את מקור המתח מחדש על ידי חיבורו של המחבר המגיע מכפתור הפיאזו למפצל המתח למקור המתח.
5. נורית החיווי (לד) בחלק הפנימי של כפתור הפיאזו תתחיל להבהב. לאחר מספר הבהובים, הנורית תחל להאיר ברציפות. יש ללחוץ על כפתור הפיאזו בזמן שהנורית דולקת ברציפות על מנת להיכנס למצב כיוון. אם המהלך יבוצע כראוי, הנורית תפסיק להבהב.
הערה: אם לא תלחצו על המקום המצוין, הכיוון הקודם יישאר בעינו.
6. על ידי לחיצה על כפתור הפיאזו, משך שטיפה חדש יתוכנת. במצב כיוון מס' 1, כל נגיעה מגדילה את משך השטף בחצי שנייה עד למקסימום של 5 שניות. תוכלו לראות את נורית החיווי מהבהבת בכל פעם שיבוצע צעד נוסף.
7. אם אינכם נזקקים לצעדים נוספים, הפסיקו ללחוץ. נורית החיווי תהבהב פעמיים ולאחר מכן 3 פעמים ולבסוף עוד 4 פעמים על מנת לצאת ממצב הכיוון. כאשר הדבר יקרה, הכפתור המסוים של ה-Venus Comfort 2032DF יהיה מכוון למשך השטיפה המבוקש.
8. אם אתם מבקשים לבצע צעדים על ידי כיוון ברמה מס' 2, חכו עד שנורית החיווי תהבהב פעמיים ואז בצעו את הצעדים הנדרשים (עד 10 צעדים של שנייה אחת כל אחת).
9. אם אינכם נזקקים לצעדים נוספים, הפסיקו ללחוץ. נורית החיווי תהבהב 3 פעמים ולאחר מכן עוד 4 פעמים על מנת לצאת ממצב הכיוון. כאשר הדבר יקרה, הכפתור המסוים של ה-Venus Comfort 2032DF יהיה מכוון למשך השטיפה המבוקש.
10. יש לחכות עד שהנורית תהבהב 3 פעמים ולאחר מכן 4 פעמים. כאשר הדבר יקרה, משמעות הדבר היא שכפתור הפיאזו המסוים יהיה מכוון למשך השטיפה המבוקש.
לתשומת לבכם: ההגדרות מכוונות עתה ויישארו בעינן אף אם מקור המתח ינותק.

מערכת שטיפה היגיינית במהלך 24 שעות

לביצוע רק על ידי אדם מורשה

מערכת Venus Comfort 2032 מאפשרת לכם להגדיר שטיפה היגיינית במהלך 24 שעות. כאשר תאפשרו פונקציה זו, שטיפה היגיינית תתרחש פעם במהלך 24 שעות כשאיש אינו נוגע בכפתור הפיאזו להדחה מלאה.

הגדרת ברירת המחדל של היצרן היא שהמוצר לא יבצע שטיפה היגיינית. על מנת לאפשר את הפונקציה, יש לפעול לפי הצעדים הבאים:

1. באמצעות המפתח אלן המצורף, יש לשחרר את לוחית הכיסוי עליה מותקנים כפתורי הפיאזו, כמתואר באיור להלן.
2. יש לנתק את אספקת המתח מכפתור הפיאזו שברצונך לכוון. על מנת לעשות זאת, יש לנתק את המחבר מכפתור הפיאזו שמוביל למפצל המתח למקור המתח. אין לנתק את המחבר שמגיע מכפתור הפיאזו השני או את החיבור שמוביל לשסתום הסלנואיד.
3. יש לגעת בכפתור הפיאזו פעמיים.
4. יש לחבר את מקור המתח מחדש על ידי חיבורו של המחבר המגיע מכפתור הפיאזו למפצל המתח למקור המתח.
5. נורית החיווי (לד) בחלק הפנימי של כפתור הפיאזו תתחיל להבהב. לאחר מספר הבהובים, הנורית תחל להאיר ברציפות. יש ללחות על כפתור הפיאזו בזמן שהנורית דולקת ברציפות על מנת להיכנס למצב כיוון. אם המהלך יבוצע כראוי, הנורית תפסיק להבהב.
הערה: אם לא תלחצו על המקום המצוין, המצב הקודם יישאר בעינו (עם או בלי שטיפה היגיינית).
6. על מנת לאפשר או לנטרל את ההדחה היגיינית, תצטרכו להגיע לשלב כיוון מס' 3. לאחר שתגיעו לשלב זה, חכו עד שנורית החיווי תהבהב פעם אחת, פעמיים ואז 3 פעמים ומיד לאחר מכן, געו בכפתור הפיאזו על מנת לאפשר או לנטרל את השטיפה היגיינית.
7. נורית החיווי תהבהב 4 פעמים על מנת לצאת ממצב הכיוון. כאשר הדבר יקרה, ה-Venus Comfort 2032DF יהיה מכוון לבצע שטיפה היגיינית מדי 24 שעות.

חשוב לדעת:

- ברגע שתאפשרו פונקציה זו, תצטרכו לבצע את אותם צעדים בדיוק על מנת לנטרל אותה.
- השטיפה ההיגיינית מוגדרת כעת ותישאר בעינה אף אם מקור המתח ינותק.
- המרווח בין 24 שעות בין שטיפה היגיינית אחת לבאה נקבע על ידי היצרן להדחה מלאה.

החלפת סוללה

1. יש לחרר את לוחית הכיסוי.
2. יש לפתוח בזהירות את תיבת הסוללה.
3. עתה יש להחליף את הסוללה הריקה עם סוללת 9 וולט חדשה (אנו ממליצים להשתמש בסוללת ליתיום).
4. לאחר מכן, יש לסגור את התיבה.
5. ולהחזיר את לוחית הכיסוי למקומה.



ניקוי ותחזוקה

אסור להשתמש בצמר פלדה או חומרי ניקוי המכילים אלכוהול, חומצה, חומרים שוחקים וכדומה. על מנת למנוע נזק למשטח של המזרם האלקטרוני, יש להשתמש אך ורק בחומרים או מוצרים לניקוי או לתחזוקה המורשים. לניקוי משטחים, יש להשתמש אך ורק בסבון ומים ולאחר מכן לנגבם באמצעות מטלית או מגבת נקייה.

כאשר מנקים אריח של חדר אמבטיה, יש להגן על המזרם האלקטרוני מפני התזה של חומרים כמצוין לעיל.

אחריות מוגבלת

מוצר זה מכוסה על ידי אחריות מוגבלת למשך שנתיים מיום רכישתו. במהלך תקופה זו, חברת STERN מתחייבת לתקן או להחליף כל תקלה שתיגרם בשל כל מקרה של שימוש בחומרים פגומים או אי נקיטת פעולה על ידי היצרן.

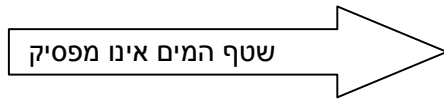
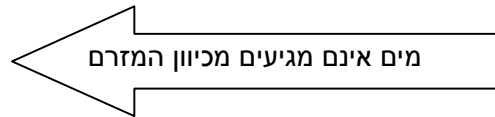
אחריות זו אינה כוללת פגמים או נזק שייגרמו על ידי שימוש שלא כהלכה ו/או תחזוקה לקויה או שחיקה. כמו כן, האחריות לא תכסה פגמים ונזק שינבעו מהסוללה או מהרכב המים שבשימוש. הדבר כולל, אך אינו מוגבל לנקודות הבאות:

- התקנה שגויה, היפוך של צינורות הזנה.
- לחצים או טמפרטורות החורגים מהגבולות המומלצים.
- טיפול או התעסקות לא תקינים, תחזוקה שגויה או מעבר לזמן הטיפול המומלץ.

- חדירת גופים זרים, לכלוך או אבנית דרך מערכת המים.

רשימת נקודות לתחזוקה

יש לבדוק את משך השטף כמתואר בעמ' 5.
יש לבדוק את החיבור בין מחבר כפתור הפיאו, מפצל הכוח לסלנואיד ומחבר הסלנואיד.
יש לבדוק שתיבת הסוללה מחוברת כראוי.
יש לבדוק את שסתום הסלנואיד. אם פסולת או אבנית מתגלה במערכת, יש לשלוף את הטובלן ואת הקפיץ ולשטוף אותם. במידת הצורך, יש להשתמש במסיר אבנית. כאשר מחזירים את הקפיץ למקומו, יש לוודא שהוא במצב מאונך.
יש לבדוק את הבוכנה ובמידת הצורך, לנקותו או להחליפו.
יש לבדוק את לחץ כניסת המים. עליו להיות בין 1.0 ל-8.0 בר (14.5 עד PSI 116.0). כשלחץ המים עולה אל מעל ל-8 בר, יש להשתמש בשסתום לחץ להפחתת הלחץ.



יש לבדוק את משך השטיפה. במידת הצורך, אפשר לשנותו בהתאם להנחיות שבפרק כיוון משך השטף.
יש לבדוק את שסתום הסלנואיד. אם פסולת או אבנית מתגלה במערכת, יש לשלוף את הטובלן ואת הקפיץ ולשטוף אותם. במידת הצורך, יש להשתמש במסיר אבנית. כאשר מחזירים את הקפיץ למקומו, יש לוודא שהוא במצב מאונך.

רשימת חלקי חילוף

קוד החלק
07040121
07230015
07290011
07290018
07225092
07225091
06530008
06522025

שם החלק
ערכת לוח הבקרה
ערכת שסתום סלנואיד עם גוף אצטל
ערכת בוכנה
ערכת בוכנה + כיסוי בוכנה
כפתור פיאו להדחה קצרה
כפתור פיאו להדחה מלאה
תיבת סוללה
שנאי

סטרן

STERN ENGINEERING LTD.

שדרות גן רווה 15, גן רווה 81222 ת יבנה, ישראל

טל" 08-9326000 פקס: 08-9326025, דוא"ל יצוא: export@sternfaucets.com

www.sternfaucets.com



01.11 015410446