

# הוראות התקנה



TRENDY



SMART



ELITE



EXTREME

ברזי כיור אלקטרוניים

# סטאר

י.שטרן הנדסה (1989) בע"מ



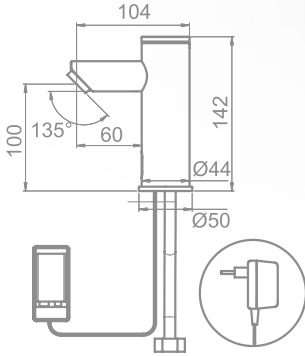
# תוכן

1	מידע טכני
2-3	תוכן האריזה
4	מידע לפני התקנה
5-6	התקנת הברז
7-9	שינוי הגדרות
10	החלפת סוללה
10	תחזוקה הוראות לניקוי המסנן טיפול וניקוי של גימורי כרום וגימורים מיוחדים
11	חלקי חילוף
12	פתרון תקלות
13	אחריות

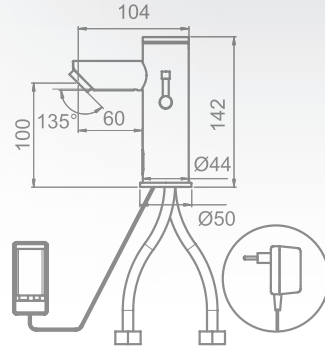
## מידע טכני

מקור כח:	סוללה 9V או שנאי 9V
לחץ מים מומלץ:	0.5-8.0 בר (7-116PSI)
טווח חיישן מוגדר מראש:	220 מ"מ, ניתן לכיוון.
טווח חיישן מינימלי:	80 מ"מ
טווח חיישן מקסימלי:	300 מ"מ
כניסה למצב "סקיוריטי":	90 שניות
טמפרטורת מים חמים:	מקסימום 70°C
חומר:	פליז

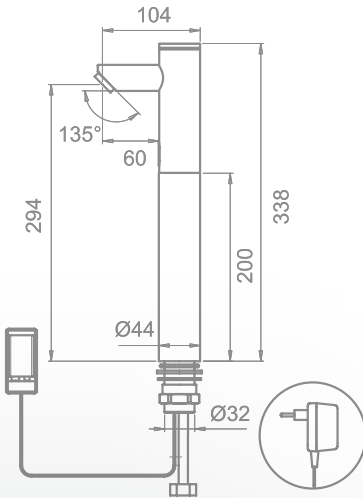
# מידע טכני



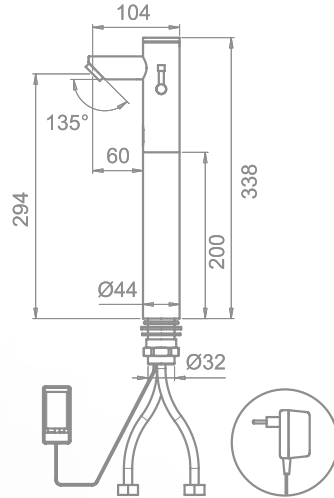
דגמי B/E



דגמי 1000 B/1000 E



דגמי PLUS B / PLUS E



דגמי 1000 PLUS B / 1000 PLUS E

# תוכן האריזה

וודא שכל החלקים נמצאים באריזה לפי הדגם שברשותך :

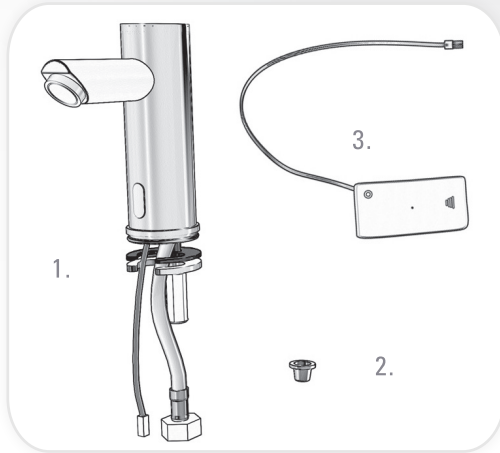
דגמי סוללה עם כניסת מים אחת

1. x1 ברז ואביזרים נלווים

2. x1 מסנן

3. x1 קופסת סוללה

אופציונלי: קופסת סוללה IP67



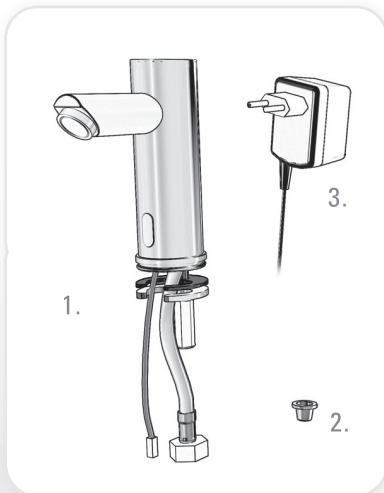
דגמי שנאי עם כניסת מים אחת

1. x1 ברז ואביזרים נלווים

2. x1 מסנן

3. x1 שנאי

אופציונלי: שנאי עם קופסת סוללה IP67



# תוכן האריזה

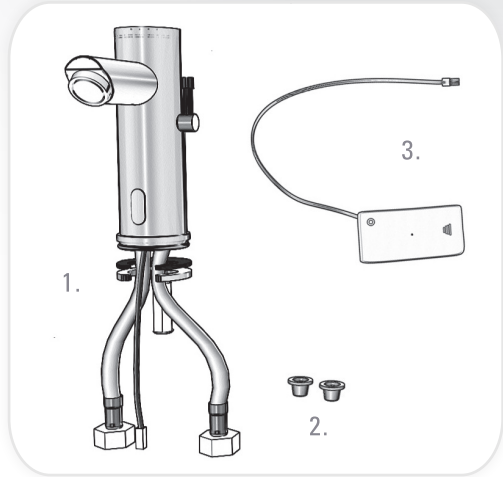
דגמי סוללה עם שתי כניסות מים

1.1 x ברז ואביזרים נלווים

2.2 x מסננים

3.1 x קופסת סוללה

אופציונלי: קופסת סוללה IP67



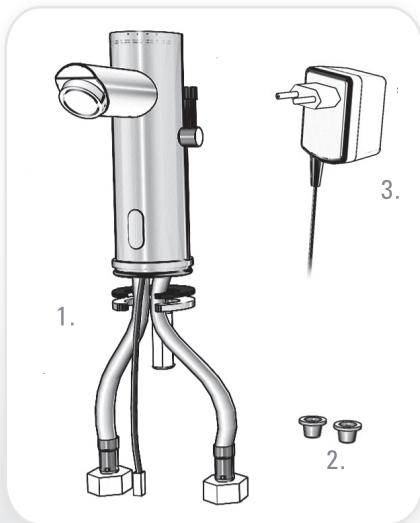
דגמי שנאי עם שתי כניסות מים

1.1 x ברז ואביזרים נלווים

2.2 x מסננים

3.1 x שנאי

אופציונלי: שנאי עם קופסת סוללה IP67



# מידע לפני התקנה

## בדיקת תוכן האריזה

הוצא את כל החלקים מהאריזה ובדוק כל חלק מול הרשום בסעיף תוכן האריזה. שים לב להבדלים בין הדגמים השונים. וודא כי כל החלקים נמצאים ברשותך לפני השלכת חומרי האריזה. במידה וחסרים חלקים, אין לנסות להתקין את הברז האלקטרוני שרכשת עד לקבלת החלקים החסרים.

## אזהרות:

אין להתקין מול מראה או מול כל מערכת אלקטרונית אחרת המופעלת על ידי חיישן אינפרא אדום. כדי למנוע בעיות השתקפות, מומלץ לשמור על מרחק מינימלי של 1.50 מטר בין הברז לחפצים אחרים כלשהם.

## הכנה להתקנה:

שטוף את כל קווי אספקת המים לפני התקנת הברז. אין לאפשר לכלוך, סרטי טבלון או חלקיקי מתכת להיכנס אל תוך הברז. סגור את אספקת המים.

## חשוב:

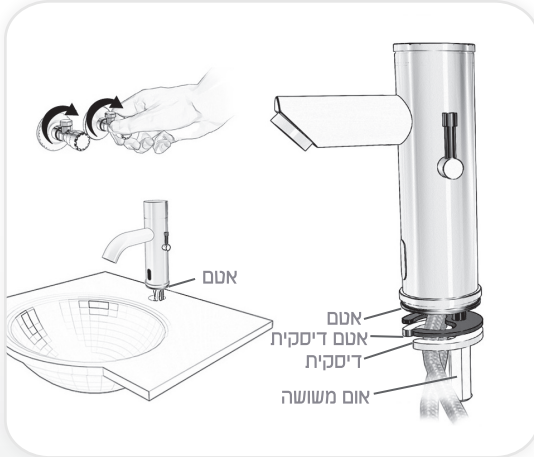
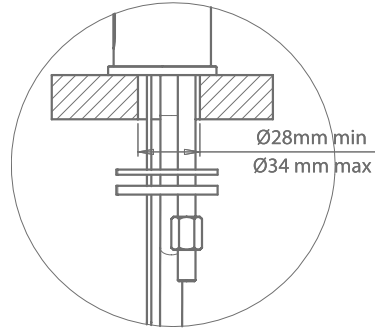
יש להתקין את כל הצנרת בהתאם לתקנות ולנהלים הישימים.

# התקנת הברז

## שלב 1 - הכנה להרכבת הברז

נתק את אספקת המים והוצא את אום ההידוק המשושה ודיסקיות הגומי והמתכת. אין להסיר את האטם (O-ring) מבסיס הברז.

## גודל פתח מומלץ



## שלב 2 - התקנת הברז

1. הכנס את הברז עם האטם לתוך הפתח בכיור או במשטח. ודא שאטם הבסיס ממוקם בין המשטח ובסיס הברז.

2. הרכב את דיסקיות הגומי והמתכת.

3. הצמד את הברז לכיור באמצעות אום ההידוק המשושה.

# התקנת הברז

## שלב 3 - חיבור אספקת המים

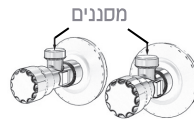
1. א. חבר את הצינור הגמיש אל ברז אספקת המים.

ב. עבור דגמים עם ויסות טמפרטורה, חבר את הצינור הגמיש האדום אל אספקת המים החמים ואת הצינור הגמיש הכחול אל אספקת המים הקרים.

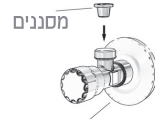
2. פתח את ברזי אספקת המים.

3. בדוק אם יש נזילות.

דגמים עם שתי כניסות



דגמים עם כניסה אחת



## שלב 4 - חיבור למקור חשמל

1. הסר את המדבקה המגינה על החייושן. ודא שאין שום אובייקט מול החייושן.

2. חבר את מקור החשמל:

א. לדגמי סוללה: התקן את קופסת הסוללה בקיר שמתחת לכיור באמצעות הסרט הדביק הדו-צדדי. חיבור הכבל צריך להיות מופנה מטה. באפשרותך להשתמש בכבל מאריך אופציונלי כדי להרכיב את קופסת הסוללה עד מרחק של 3 מטר מהכיור. (ראה סעיף "חלקי חילוף")

3. לאחר חיבור המתח יש להמתין לפחות 10 שניות לפני הפעלת הברז.

4. אם ברצונך לשנות את הטווח, ראה סעיף "שינוי הגדרות".



# שינוי הגדרות



## שינוי טווח החיישן באמצעות השלט רחוק

1. ניתן להשתמש בשלט הרחוק כדי להגדיר את טווח החיישן לפי ההוראות שלהלן:

סגור את ברז אספקת המים. כדי לשנות את הגדרות החיישן באמצעות השלט רחוק, החזק את השלט היישר אל מול החיישן במרחק של כ-10 ס"מ. בחר את הפונקציה שברצונך לשנות על ידי לחיצה אחת על אחד מכפתורי הפונקציה. לאחר לחיצה אחת על כפתור פונקציה מסוים, האור האדום שבחזית החיישן יבהב קצרות. בשלב זה, תוכל לשנות את ההגדרה הרצויה על ידי לחיצה על הכפתורים + או -.

כל לחיצה תגדיל או תקטין את הטווח ביחידה אחת.

לאחר סיום ההגדרה, פתח את ברז אספקת המים בחזרה.

## שינוי הגדרות אחרות באמצעות השלט רחוק



**טווח חיישן:** לחץ על + כדי להגדיל את טווח החיישן ועל - כדי להקטין את טווח החיישן.



**כניסה למצב "סקיוריטי":** כניסה למצב אנטי ונדאלי מונעת זרימה מתמשכת של מים כתוצאה מהשתקפויות או ונדליזם. כברירת מחדל, אם החיישן מכוסה לפרק זמן של מעל 90 שניות, זרם המים יופסק באופן אוטומטי. כדי לחדש את הפעולה הרגילה, יש להסיר את המכשולים שמוצבים לפני החיישן \ על החיישן.

לחץ על כפתור SEC. חכה עד שתראה הבהוב מהיר של האור האדום של החיישן. לאחר מכן, לחץ על + כדי להגדיל את זמן הכניסה למצב אנטי ונדאלי, ועל - כדי להקטין אותו.

# שינוי הגדרות



**זמן המתנה לפני הפעלה:** זמן ההמתנה לפני הפעלה מונע הפעלות לא רצויות של הברז. מומלץ לשנות את זמן ההמתנה לפני הפעלה רק עבור מזרמי הדחה של משתנות או אסלות.

במידת הצורך, ניתן לשנות את זמן ההמתנה בברזים לפי ההוראות שלהלן:

לחץ על כפתור IN. חכה עד שתראה הבהוב מהיר של האור האדום של החיישן. לאחר מכן, לחץ על + כדי להגדיל את זמן ההמתנה לפני הפעלה, ועל - כדי להקטין אותו.



**זמן המתנה לאחר שטיפה:** כפתור זה מאפשר לשנות את משך זרימת המים לאחר שהמשתמש מסיר את ידיו מן הברז. ערך הקרוב ל 0 יחסוך יותר מים, בעוד שערך גדול יותר יאפשר חוויית משתמש נוחה יותר.

במידת הנדרש, ניתן לשנות את זמן ההמתנה לאחר שטיפה לפי ההוראות שלהלן:

לחץ על כפתור OUT. חכה עד שתראה הבהוב מהיר של האור האדום של החיישן. לאחר מכן, לחץ על + כדי להגדיל את זמן ההמתנה לאחר שטיפה, ועל - כדי להקטין אותו.



**שטיפה היגינית כל 24 שעות:** פונקציה המוגדרת במפעל וניתנת להפעלה במוצר שבידך רק במידה שהוזמנה מראש. פונקציה זו אידיאלית עבור היגינה אובטימלית ולמניעת לגיונלה ומחלות אחרות. היא גם מסייעת במניעת הקפאת צינורות, על ידי שמירה על זרימת מים דרך הצינורות כל 24 שעות.

להפעלת השטיפה ההיגינית, לחץ על כפתור השעון. חכה עד שתראה הבהוב מהיר של האור האדום של החיישן. לאחר מכן, לחץ על + כדי להפעיל את השטיפה ההיגינית, או על - כדי לבטל אותה.



**זמן נעילה:** אם רצוי, ניתן להגדיר זמן נעילה במוצרי שטרן. זמן הנעילה מאפשר למשתמש להפעיל את הברז רק לאחר שעבר פרק מסוים של זמן.

אם זמן נעילה מסוים הוגדר מראש במוצר שבידך, וברצונך לבטל אותו, לחץ על כפתור הנעילה. המתן עד שתראה הבהוב מהיר של האור האדום של החיישן.

לאחר מכן, לחץ על + כדי להפעיל את זמן הנעילה, או על - כדי לבטל אותו.

כדי להפעיל אותו שוב, לחץ על כפתור הנעילה ומבלי לשחרר אותו, לחץ פעם אחת על כפתור +.

# שינוי הגדרות



**פונקציית כיבוי זמני:** פונקציה זו אידיאלית לביצוע כל סוג של פעילות מול החיישן ללא הפעלת המערכת (למשל, ניקוי).

הברזים יישארו מכובים למשך דקה אחת עם לחיצה אחת של הכפתור. כדי לבטל את הפונקציה הזאת ולחזור לפעולה רגילה, לחץ שוב על כפתור הדלקה / כיבוי, או חכה דקה או שתיים, בהתאם לדגם.



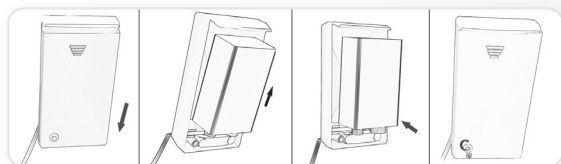
**כפתור איפוס:** פונקציה זו מאפשרת להחזיר את החיישן להגדרות המפעל המקוריות.

אם נדרש, לחץ על כפתור האיפוס ומבלי לשחרר אותו, לחץ פעם אחת על כפתור +.

# החלפת סוללה

## לדגמי סוללה בלבד

כשהסוללה נחלשת, נורית החיווי האדומה תהבהב בתדירות קבועה. יש להחליף את הסוללה תוך שבועיים.



## כדי להחליף את הסוללה בדגמי סוללה:

1. פתח בזהירות את קופסת הסוללה.
2. הוצא את הסוללה הישנה.
3. החלף את הסוללה המשומשת בסוללת 9V חדשה (סוללת ליתיום מומלצת).
4. סגור את התיבה.



## תחזוקה

### הוראות לניקוי המסנן

ברז זה מגיע עם מסנן נירוסטה אחד (שני מסננים בדגמים עם ויסות טמפרטורה) המונע(ים) כניסה של חלקיקים זרים לברז החשמלי. זרימת מים מופחתת עלולה להיווצר כתוצאה ממסנן סתום. ניתן לנקות את המסנן לפי ההוראות להלן:

1. סגור את ברזי אספקת המים.
2. נתק את הצינור הגמיש.
3. הוצא את המסנן ושטוף אותו במים זורמים.
4. הרכב מחדש את החלקים.
5. פתח את ברזי אספקת המים בחזרה.
5. וודא שאין נזילת מים.

### טיבול וניקוי של גימורי כרום וגימורים מיוחדים

אין להשתמש בצמר פלדה או בחומרי ניקוי המכילים אלכוהול, חומצה, חומרים שוחקים, או חומרים דומים. שימוש במוצרים או בחומרי ניקוי או תחזוקה אסורים כלשהם עלול להזיק לציפוי הברז. לניקוי הברז, יש להשתמש בסבון ומים בלבד, ולאחר מכן לייבש עם מטלית או מגבת נקיה. בעת ניקוי אריחי אמבטיה, יש להגן על הברזים מכפי התזה של חומרי ניקוי חזקים.

# חלקי חילוף

שם פריט	קוד פריט
קיט חייושן	07220009
קיט ברז סולנואידי	07230003
קיט מסנן	07212001
קופסת סוללה (דגמי סוללה בלבד)	06530018
שנאי (דגמי שנאי בלבד)	06522027

## אביזרים אופציונליים:

כבל מאריך (דגמי סוללה בלבד)	06009015
שלט רחוק	07100005
מנגנון ערבוב (עבור דגמים בעלי כניסת מים אחת)	200060
קופסת סוללה IP67 עם 6 סוללות AA 1.5V	06530019
קופסת שנאי IP67 עם שנאי 300ma	06530029
מפצל חשמל (2 כיוונים)	06001004
מפצל חשמל (3 כיוונים)	06001005
מפצל חשמל (4 כיוונים)	06001006

# פתרון תקלות

בעיה	סימן	סיבה	פתרון
<b>מים אינם זורמים מהברז</b>	1. חיישן מהבהב בריציפות כשידי המשתמש נמצאות בטווח החיישן	סוכלה נמוכה	החלף סוכלה
	2. האור האדום של החיישן אינו מהבהב כשידי המשתמש נמצאות בטווח החיישן	1. הטווח קצר מדי 2. הטווח ארוך מדי 3. הסוכלה נגמרה לחלוטין 4. הברז נכנס למצב אנטי ונדאלי*	הגדל את הטווח הקטן את הטווח החלף את הסוכלה
	3. האור האדום של החיישן מהבהב כשידי המשתמש נמצאות בטווח החיישן	5. החיישן קולט השתקפויות מהכיר או מחפץ אחר	הסר את מקור ההשתקפות
	1. הקונטורים שבין הכרטיס האלקטרוני לברז הסולנואידי מנותקים	1. הקונטורים שבין הכרטיס האלקטרוני לברז הסולנואידי	חבר את הקונטורים של הכרטיס האלקטרוני אל הברז הסולנואידי.
	2. יש לכלוך או אבנית בברז הסולנואידי	2. יש לכלוך או אבנית בברז הסולנואידי	הברג החוצה את הברז הסולנואידי, הוצא את העכבר והקפיץ מן הברז הסולנואידי ונקה אותם. השתמש בחומר להסרת אבנית במידת הצורך. בעת החלפת העכבר, יש לוודא כי הקפיץ נמצא במצב אנכי.
<b>מים אינם מפסיקים לזרום מהברז</b>	3. הפתח המרכזי בדיאפרגמה סתום, או הדיאפרגמה קרועה	3. הפתח המרכזי בדיאפרגמה סתום, או הדיאפרגמה קרועה	נקה את הפתח או החלף את הדיאפרגמה.
	4. לחץ אספקת המים גבוה מ 8 בר	4. לחץ אספקת המים גבוה מ 8 בר	הנמך את לחץ אספקת המים.
	5. לחץ אספקת המים מתחת ל 8 בר, אך עדיין לחץ המים בגוף הברז גבוה יותר. מצב זה עלול להיווצר בעקבות קפיצה פתאומית בלחץ אספקת המים שמנגנון היסות מונע את ירידתו, גם אחרי שלחץ אספקת המים ירד מתחת ל 8 בר.	5. לחץ אספקת המים מתחת ל 8 בר, אך עדיין לחץ המים בגוף הברז גבוה יותר. מצב זה עלול להיווצר בעקבות קפיצה פתאומית בלחץ אספקת המים שמנגנון היסות מונע את ירידתו, גם אחרי שלחץ אספקת המים ירד מתחת ל 8 בר.	סגור את אספקת המים והוצא בהברגה את אחד הצינורות הגמישים כדי להפחית את הלחץ שחוסם את המוצר.
	1. החיישן מהבהב כשידי המשתמש נמצאות בטווח החיישן	לכלוך או אבנית בדיאפרגמה	נקה את הפתח או החלף את הדיאפרגמה
	2. האור האדום של החיישן אינו מהבהב כשידי המשתמש נמצאות בטווח החיישן	1. החיישן מלוכלך או מכוסה** 2. החיישן קולט השתקפויות מהכיר או מחפץ אחר	נקה או הסר את מקור ההפרעה הקטן את הטווח או הסר את מקור ההשתקפות
<b>זרימת מים מופחתת</b>		מסנן או וסת זרימה סתום	הוצא, נקה, התקן מחדש

\* כניסה למצב אנטי ונדאלי: אם החיישן מכוסה למשך יותר מ 90 שניות, הברז יפסיק אוטומטית את הזרם המים. כדי לחזור לפעולה רגילה, יש להסיר את החסימה.

\*\* במקרה זה, זרם המים יפסק בכל מקרה לאחר 90 שניות, בגלל כניסה למצב אנטי ונדאלי.

## תוקף האחריות היא ל 24 חודשים מתאריך הקניה בכפוף לתנאים הבאים.

1. האחריות היא לביצוע התיקון הנדרש לפעולה תקינה של המערכת .
2. חברת י.שטרן מתחייבת להחליף כל חלק הטעון החלפה תחת מסגרת האחריות בהקדם האפשרי.
3. האחריות אינה בתוקף באם לא התקבלה התמורה המלאה עבור המוצר במועד שנקבע מראש.
4. האחריות לא תחול על ההתקנה במידה ולא בוצעה ע"י טכנאי החברה.
5. האחריות לא תחול על ציפוי המוצר במידה ופעולת הניקוי בוצעה שלא עפ"י הוראות היצרן.
6. האחריות אינה חלה על הסוללות.
7. האחריות לא תחול במקרים הבאים.
  - א. הקלקול נגרם עקב שימוש או התקנה שלא בהתאם להוראות היצרן.
  - ב. קלקול עקב כוח עליון ( שריפה , מים , פגיעת ברק , מכת חשמל , וכו' ).
  - ג. חבלה או שבר מכול סוג שהוא.
  - ד. המכשיר תוקן או בוצע ניסיון לתיקון או הוכנסו בו שינויים ע"י אדם שלא הוסמך לכך על ידינו.
  - ה. קלקול אשר נובע כתוצאה מלכלוך במערכת המים או סתימות במסנני המוצרים.
  - ו. האחריות אינה כוללת נזק תוצאתי.
  - ז. האחריות אינה חלה על חומרים מתכלים הנדרשים לפעולה תקינה של המערכת עפ"י הגדרת היצרן.
  - ח. התקנה או הפעלה של המוצר שלא בהתאם להוראות היצרן המצורפים למכשיר.
8. האחריות תהיה תקפה בתנאים הבאים:
  - א. שהמספר הסידורי של המוצר מופיע עליו.
  - ב. שהלקוח יציג תעודת רכישה אשר בה מופיע מספרו הסידורי של הפריט המדובר.

# חברת STC

י. שטרן הנדסה (1989) בע"מ

www.y-stern.co.il    טל': 08-9326000    שד' גן רווה 15  
support@y-stern.co.il    פקס': 08-9326001    יבנה 81222



08.10 01500164