

הוראות התקנה



SWAN 1000



SWAN 1010

ברזי כיור אלקטרוניים

סטאר

י. שטרן הנדסה (1989) בע"מ



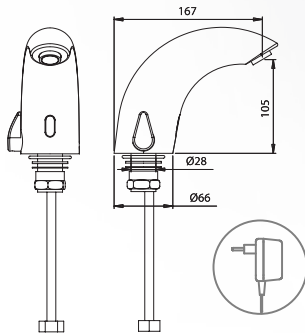
תוכן

1	מידע טכני
2-3	תוכן האריזה
4	מידע לפני התקנה
5-6	התקנת הברז
7-9	שינוי הגדרות
10	החלפת סוללה
10	תחזוקה הוראות לניקוי המסנן טיפול וניקוי של גימורי כרום וגימורים מיוחדים
11	חלקי חילוף
12	פתרון תקלות
13	אחריות

מידע טכני

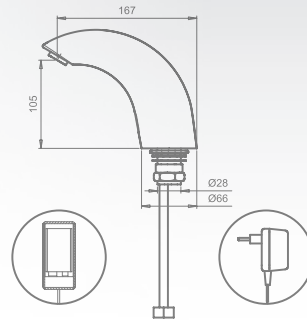
מקור כח:	סוללה 9V או שנאי 9V
לחץ מים מינימלי:	0.5 בר (7 PSI)
לחץ מים מקסימלי:	8.0 בר (116 PSI)
טווח חיישן מוגדר מראש:	220 מ"מ, ניחן לכיוון.
טווח חיישן מינימלי:	80 מ"מ
טווח חיישן מקסימלי:	300 מ"מ
כניסה למצב "סקיוריטי":	90 שניות
טמפרטורת מים חמים:	מקסימום 70°C

מידע טכני



Swan 1010 M 251160

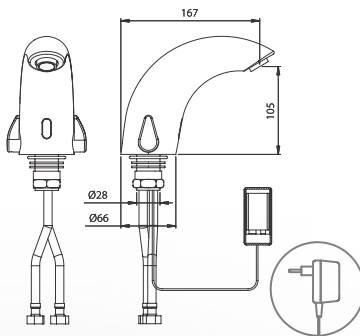
Swan 1010 BM 251180



Swan 1010 250200

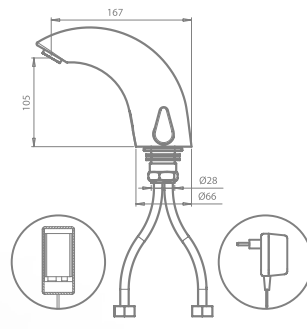
Swan 1010 B 250300

Swan 1010 E 250400



Swan 1000 BM 252301

Swan 1000 EM 252401



Swan 1000 252200

Swan 1000 B 252300

Swan 1000 E 252400

תוכן האריזה

עבור על שמות החלקים וודא שכל החלקים נמצאים באריזה.

דגמים עם כניסת מים אחת, סוללה פנימית

1. 1 x ברז ואביזרים נלווים

2. 1 x מכתח אלן

3. 1 x מסנן



דגמים עם שתי כניסות מים, סוללה פנימית

1. 1 x ברז ואביזרים נלווים

2. 2 x מכתח אלן

3. 2 x מסנן



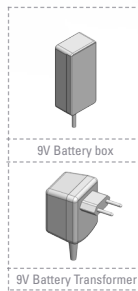
תוכן האריזה

דגמים עם כניסת מים אחת, ספק כוח חיצוני

1. 1 x ברז ואביזרים נלווים

2. 1 x מפתח אלן

3. 1 x מסנן

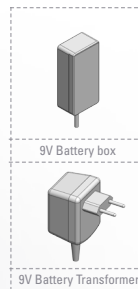


דגמים עם שתי כניסות מים, ספק כוח חיצוני

1. 1 x ברז ואביזרים נלווים

2. 2 x מפתח אלן

3. 2 x מסנן



מידע לפני התקנה

בדיקת תוכן האריזה

הוצא את כל חלקים מהאריזה ובדוק כל חלק מול הרשום בסעיף תכולת האריזה. שים לב להבדלים בין הדגמים השונים. וודא כי כל החלקים נמצאים לפני השלכת האריזה. במידה וחסרים חלקים, אין לנסות להתקין את הברז האלקטרוני שרכשת עד להשגת החלקים החסרים. אין לזרוק את הוראות ההתקנה.

אזהרות:

אין להתקין מול ראי או מול כל מערכת אלקטרונית אחרת המופעלת על ידי חיישן אינפרא אדום. כדי למנוע בעיות השתקפות, מומלץ לשמור על מרחק מינימאלי של 1.50 מטר בין הברז לחפצים אחרים כלשהם.

הכנה להתקנה: חובה!

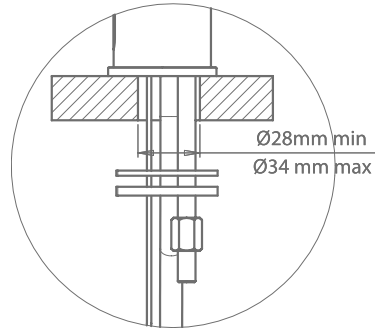
רוקן ושטוף ביסודיות את כל קווי אספקת המים לפני התקנת הברז. אין לאפשר ללכלוך, לסרטי טבלון או לחלקיקי מתכת להיכנס אל תוך הברז. סגור את אספקת המים.

חשוב:

יש להתקין את הצנרת בהתאם לתקנות ולנהלים הרלוונטיים.

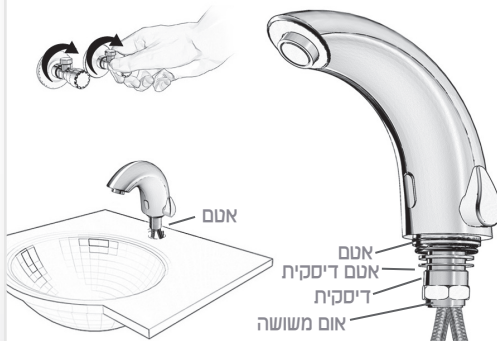
התקנת הברז

גודל הפתח המומלץ



שלב 1 - הכנה להרכבת הברז

נתק את אספקת המים והוצא את אום ההידוק המשושה ודיסקיות הגומי והמתכת. אין להסיר את האטם (O-ring) מבסיס הברז.



שלב 2 - התקנת הברז

1. הכנס את הברז עם טבעת האטם לתוך פתח הכיור או המשטח. וודא שאטם הבסיס ממוקם בין המשטח ובסיס הברז.

2. הרכב את דיסקיות הגומי והמתכת.

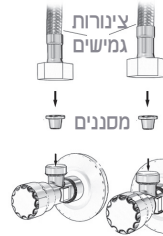
3. הצמד את הברז לכיור באמצעות אום ההידוק המשושה.

התקנת הברז

שלב 3 - חיבור אספקת המים

1. א. חבר את הצינור הגמיש אל אספקת המים.
ב. עבור דגמים עם בקרת טמפרטורה, חבר את הצינור הגמיש האדום אל אספקת המים החמים ואת הצינור הגמיש הכחול אל אספקת המים הקרים.
חשוב: וודא כי הרכבת את המסנן/ים בברזי אספקת המים (NILI).
2. פתח את ברזי אספקת המים.
3. בדוק אם יש נזילות.

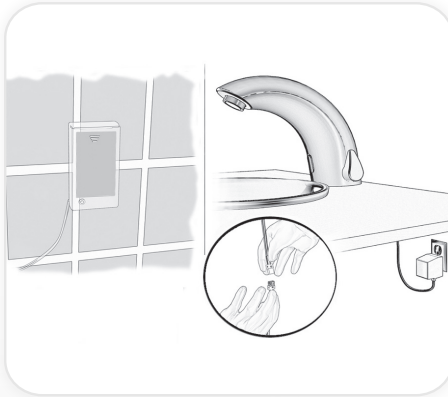
דגמים עם שתי כניסות



דגמים עם כניסה אחת



שלב 4 - חיבור למקור חשמל



1. א. לדגמים עם סוללה פנימית: הסר את המדבקה מהחיישן.
ב. לדגמים עם סוללה חיצונית: התקן את תיבת הסוללה בקיר שמתחת לכיור באמצעות סרט הקצף הדביק הדו-צדדי והסר את המדבקה מהחיישן. על חיבור הכבל להיות מכוון מטה. באפשרותך להשתמש בכבל מאריך אופציונאלי כדי להרכיב את תיבת הסוללה עד מרחק של 3 מטר מהכיור. (ראה סעיף "חלקי חילוף")

ג. לדגמים עם שנאי: הכנס את השנאי לשקע החשמל, חבר את המחברים והסר את המדבקה מהחיישן.

2. לאחר חיבור המתח יש להמתין לפחות 10 שניות לפני הפעלת הברז.
3. אם ברצונך לשנות את הטווח, ראה סעיף "שינוי הגדרות".

שינוי הגדרות



שינוי טווח החיישן באמצעות השלט רחוק

1. ניתן להשתמש בשלט הרחוק כדי להגדיר את טווח החיישן לכי ההוראות שלהלן:

סגור את ברז אספקת המים. כדי לשנות את הגדרות החיישן באמצעות השלט רחוק, החזק את השלט היישר אל מול החיישן במרחק של כ-10 ס"מ. בחר את הפונקציה שברצונך לשנות על ידי לחיצה אחת על אחד מכפתורי הפונקציה. לאחר לחיצה אחת על כפתור פונקציה מסוים, האור האדום שבחזית החיישן יבהב קצרות. בשלב זה, תוכל לשנות את ההגדרה הרצויה על ידי לחיצה על הכפתורים (+) או (-).

כל לחיצה תגדיל או תקטין את הטווח ביחידה אחת.

לאחר סיום ההגדרה, פתח את ברז אספקת המים בחזרה.

שינוי הגדרות אחרות באמצעות השלט רחוק



טווח חיישן: לחץ על (+) כדי להגדיל את טווח החיישן ועל (-) כדי להקטין את טווח החיישן.



כניסה למצב "סקיוריטי": כניסה למצב אנטי ונדאלי מונעת זרימה מתמשכת של מים כתוצאה מהשתקפויות או ונדליזם. כברירת מחדל, אם החיישן מכוסה לפרק זמן של מעל 90 שניות, זרם המים יופסק באופן אוטומטי. כדי לחדש את הפעולה הרגילה, יש להסיר את המכשולים שמוצבים לפני החיישן / על החיישן.

לחץ על כפתור SEC. חכה עד שתראה הבהוב מהיר של האור האדום של החיישן. לאחר מכן, לחץ על (+) כדי להגדיל את זמן הכניסה למצב אנטי ונדאלי, ועל (-) כדי להקטין אותו.

שינוי הגדרות



זמן המתנה לפני הפעלה: זמן ההמתנה לפני הפעלה מונע הפעלות לא רצויות של הברז. מומלץ לשנות את זמן ההמתנה לפני הפעלה רק עבור מזרמי הדחה של משתנות או אסלות.

במידת הצורך, ניתן לשנות את זמן ההמתנה בברזים לפי ההוראות שלהלן:

לחץ על כפתור IN. חכה עד שתראה הבהוב מהיר של האור האדום של החיישן. לאחר מכן, לחץ על (+) כדי להגדיל את זמן ההמתנה לפני הפעלה, ועל (-) כדי להקטין אותו.



זמן המתנה לאחר שטיפה: כפתור זה מאפשר לשנות את משך זרימת המים לאחר שהמשתמש מסיר את ידיו מן הברז. ערך הקרוב ל 0 יחסוך יותר מים, בעוד שערך גדול יותר יאפשר חוויית משתמש נוחה יותר.

במידת הנדרש, ניתן לשנות את זמן ההמתנה לאחר שטיפה לפי ההוראות שלהלן:

לחץ על כפתור OUT. חכה עד שתראה הבהוב מהיר של האור האדום של החיישן. לאחר מכן, לחץ על (+) כדי להגדיל את זמן ההמתנה לאחר שטיפה, ועל (-) כדי להקטין אותו.



שטיפה הגיינית כל 24 שעות: פונקציה המוגדרת במפעל וניתנת להפעלה במוצר שבידך רק במידה שהוזמנה מראש. פונקציה זו אידיאלית עבור היגיינה אובטימלית ולמניעת ליגיונלה ומחלות אחרות. היא גם מסייעת במניעת הקפאת צינורות, על ידי שמירה על זרימת מים דרך הצינורות כל 24 שעות.

להפעלת השטיפה ההגיינית, לחץ על כפתור השעון. חכה עד שתראה הבהוב מהיר של האור האדום של החיישן. לאחר מכן, לחץ על (+) כדי להפעיל את השטיפה ההגיינית, או על (-) כדי לבטל אותה.



זמן נעילה: אם רצוי, ניתן להגדיר זמן נעילה במוצרי שטרן. זמן הנעילה מאפשר למשתמש להפעיל את הברז רק לאחר שעבר פרק מסוים של זמן.

אם זמן נעילה מסוים הוגדר מראש במוצר שבידך, וברצונך לבטל אותו, לחץ על כפתור הנעילה. המתן עד שתראה הבהוב מהיר של האור האדום של החיישן.

לאחר מכן, לחץ על (+) כדי להפעיל את זמן הנעילה, או על (-) כדי לבטל אותו.

כדי להפעיל אותו שוב, לחץ על כפתור הנעילה ומבלי לשחרר אותו, לחץ פעם אחת על כפתור (+).

שינוי הגדרות



פונקציית כיבוי זמני: פונקציה זו אידיאלית לביצוע כל סוג של פעילות מול החיישן ללא הפעלת המערכת (למשל, ניקוי).

הברזים יישארו מכובים למשך דקה אחת עם לחיצה אחת של הכפתור. כדי לבטל את הפונקציה הזאת ולחזור לפעולה רגילה, לחץ שוב על כפתור הדלקה / כיבוי, או חכה דקה או שתיים, בהתאם לדגם.



כפתור איפוס: פונקציה זו מאפשרת להחזיר את החיישן להגדרות המפעל המקוריות.

אם נדרש, לחץ על כפתור האיפוס ומבלי לשחרר אותו, לחץ פעם אחת על כפתור (+).

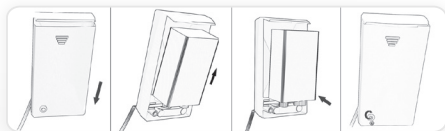
החלפת סוללה

לדגמי סוללה בלבד

כשהסוללה נחלשת, נורית החיווי האדומה תהבהב בתדירות קבועה. יש להחליף את הסוללה תוך שבועיים.

כדי להחליף את הסוללה בדגמי סוללה פנימית:

1. סגור את ברזי אספקת המים
2. עבור דגמים עם בקרת טמפרטורה:
 - א. שחרר את בורג ידיית הערבוב כדי להסיר את הידית
 - ב. שחרר את בורג האלן והסר את ציר הערבוב ע"י משיכתו החוצה
3. שחרר את בורג האלן והסר בזהירות את גוף הברז
4. נתק את המחברים בין החיישן לברז הסולנואידי
5. דחוף בזהירות את החיישן לתוך גוף הברז על מנת לגשת אל הבטרייה ומשוך החוצה את החיישן יחד עם הבטרייה
6. החלף את הסוללה המושמשת בסוללת 9V חדשה (סוללת ליתיום מומלצת)
7. קודם להרכבת החיישן והבטרייה מחדש, וודא כי האטם (O-ring) עדיין במקומו ואינו פגום. החלף אותו בחדש במידת הצורך. נקה ושמן אותו עם סיליקון.
8. החזר את הבטרייה והחיישן אל מקומם בגוף הברז. יש להחזיר את החיישן אל הפתח בגוף הברז ע"י דחיפתו במתינות אל תוך האטם (O-ring).
9. נדנד את החיישן בעדינות כדי ליישר אותו במקומו. נהג בזהירות כדי לא לקרוע את האטם (O-ring). במידה והאטם (O-ring) נקרע, החלף אותו בחדש.
10. חבר מחדש את המחברים בין החיישן לברז הסולנואידי
11. מקם מחדש את גוף הברז והברג את בורג האלן.
12. עבור דגמים עם בקרת טמפרטורה:
 - א. הרכב מחדש את ציר הערבוב והברג את בורג האלן.
 - ב. הרכב מחדש את ידיית הערבוב והברג את בורג האלן.
13. פתח את ברזי אספקת המים.



כדי להחליף את הסוללה בדגמי סוללה:

1. פתח בזהירות את קופסת הסוללה.
2. הוצא את הסוללה הישנה.
3. החלף את הסוללה המושמשת בסוללת 9V חדשה (סוללת ליתיום מומלצת).
4. סגור את התיבה



חשוב: אין להשליך סוללות ביחד עם פסולת ביתית רגילה. צור קשר עם הרשות המקומית לקבלת מידע אודות השלכת פסולת ומיחזור.

תחזוקה

הוראות לניקוי המסנן

ברז זה מגיע עם מסנן נירוסטה אחד או שני מסננים בדגמים עם ויסות טמפרטורה המונע(ים) כניסה של חלקיקים זרים לברז החשמלי. זרימת מים מופחתת עלולה להיווצר כתוצאה ממסנן סתום. ניתן לנקות את המסנן לפי ההוראות שלהלן:

1. סגור את ברזי אספקת המים.
2. נתק את הצינור הגמיש.
3. הוצא את המסנן ושטוף אותו במים זורמים.
4. הרכב מחדש את החלקים.
5. פתח את ברזי אספקת המים בחזרה.
5. וודא שאין נזילת מים.

טיפול וניקוי של גימורי כרום וגימורים מיוחדים

אין להשתמש בצמר פלדה או בחומרי ניקוי המכילים אלכוהול, חומצה, חומרים שוחקים, או חומרים דומים. שימוש במוצרים או בחומרי ניקוי או תחזוקה אסורים עלול להזיק לציפוי הברז. לניקוי הברז, יש להשתמש בסבון ומים בלבד, ולאחר מכן לייבש עם מטלית או מגבת נקייה. בעת ניקוי אריחי אמבטיה, יש להגן על הברזים מפני התזה של חומרי ניקוי חזקים.

חלקי חילוף

שם פריט	קוד פריט
כרטיס אלקטרוני ל Swan1010 B\E	08002006
כרטיס אלקטרוני ל Swan1010 B\E קצר	08002061
סולנואיד (סליל)	07500025
דיאפרגמה (גומיה)	04500001
מסנן	08530014
קופסת סוללה	06530020
פרלטור	08510034
שלט רחוק	07100005

פתרון תקלות

בעיה	סימן	סיבה	פתרון
מים אינם זורמים מהברז	1. חיישן מהבהב בריציפות כשידי המשתמש נמצאות בטווח החיישן	סוכלה חלשה	החלף סוכלה
	2. האור האדום של החיישן אינו מהבהב כשידי המשתמש נמצאות בטווח החיישן	1. הטווח קצר מדי 2. הטווח ארוך מדי 3. הסוכלה נגמרה 4. הברז נכנס למצב אנטי ונדאלי*	הגדל את הטווח הקטן את הטווח החלף את הסוכלה
	3. האור האדום של החיישן מהבהב כשידי המשתמש נמצאות בטווח החיישן	1. הקונטורים שבין הכרטיס האלקטרוני לברז הסולנואידי מנותקים 2. יש לכלוך או אבנית בברז הסולנואידי	הסר את מקור ההשתקבות או מחפץ אחר
	הברג החוצה את הברז הסולנואידי, הוצא את העכבר והקפיץ מן הברז הסולנואידי ונקה אותם. השתמש בחומר להסרת אבנית במידת הצורך. בעת החלפת העכבר, יש לוודא כי הקפיץ נמצא במצב אנטי.	3. הפתח המרכזי בדיאפרגמה סתום, או הדיאפרגמה קרועה 4. לחץ אספקת המים גבוה מ-8 בר 5. לחץ אספקת המים מתחת ל-8 בר, אך עדיין לחץ המים בגוף הברז גבוה יותר. מצב זה עלול להיווצר בעקבות קפיצה פתאומית בלחץ אספקת המים שמנגנון הוויסות מונע את ירידתו, גם אחרי שלחץ אספקת המים ירד מתחת ל-8 בר.	הברג החוצה את הברז הסולנואידי, הוצא את העכבר והקפיץ מן הברז הסולנואידי ונקה אותם. השתמש בחומר להסרת אבנית במידת הצורך. בעת החלפת העכבר, יש לוודא כי הקפיץ נמצא במצב אנטי.
	נקה את הפתח או החלף את הדיאפרגמה.	הנמך את לחץ אספקת המים סגור את אספקת המים והוצא בהברגה את אחד הצינורות הגמישים כדי להפחית את הלחץ שחוסם את המוצר.	נקה את הפתח או החלף את הדיאפרגמה.
מים אינם מפטיקים לזרום מהברז	1. החיישן מהבהב כשידי המשתמש נמצאות בטווח החיישן 2. האור האדום של החיישן אינו מהבהב כשידי המשתמש נמצאות בטווח החיישן	לכלוך או אבנית בדיאפרגמה 1. החיישן מלוכלך או מכוסה** 2. החיישן קולט השתקפויות מהכיר או מחפץ אחר	נקה את הפתח או החלף את הדיאפרגמה נקה או הסר את מקור ההפרעה הקטן את הטווח או הסר את מקור ההשתקבות
	מסנן או וסת זרימה סתום	הוצא, נקה, התקן מחדש	

* כניסה למצב אנטי ונדאלי: אם החיישן מכוסה למשך יותר מ 90 שניות, הברז יפסיק אוטומטית את זרם מים. בכדי לחזור לפעולה רגילה, יש להסיר את החסימה.

** במקרה זה זרם המים יפסק בכל מקרה לאחר 90 שניות, בגלל כניסה למצב אנטי ונדאלי.

תוקף האחריות היא ל 12 חודשים מתאריך הקניה בכפוף לתנאים הבאים.

1. האחריות היא לביצוע התיקון הנדרש לפעולה תקינה של המערכת.
2. חברת ישטרן מתחייבת להחליף כל חלק הטעון החלפה תחת מסגרת האחריות בהקדם האפשרי.
3. האחריות אינה בתוקף באם לא התקבלה התמורה המלאה עבור המוצר במועד שנקבע מראש.
4. האחריות לא תחול על ציפוי המוצר במידה ופעולת הניקוי בוצעה שלא עפ"י הוראות היצרן.
5. האחריות אינה חלה על הסוללות.
6. האחריות לא תחול במקרים הבאים.
 - א. הקלקול נגרם עקב שימוש או התקנה שלא בהתאם להוראות היצרן.
 - ב. קלקול עקב כוח עליון (שריפה , מים , פגיעת ברק , מכת חשמל , וכו').
 - ג. חבלה או שבר מכול סוג שהוא.
 - ד. המכשיר תוקן או בוצע ניסיון לתיקון או הוכנסו בו שינויים ע"י אדם שלא הוסמך לכך על ידינו.
 - ה. קלקול אשר נובע כתוצאה מלכלוך במערכת המים או סתימות במסנני המוצרים.
 - ו. האחריות אינה כוללת נזק תוצאתי.
 - ז. האחריות אינה חלה על חומרים מתכלים הנדרשים לפעולה תקינה של המערכת עפ"י הגדרת היצרן.
 - ח. התקנה או הפעלה של המוצר שלא בהתאם להוראות היצרן המצורפים למכשיר.
7. האחריות תהיה תקפה בתנאים הבאים:
 - א. שהמספר הסידורי של המוצר מופיע עליו.
 - ב. שהלקוח יציג תעודת רכישה אשר בה מופיע מספרו הסידורי של הפריט המדובר.

חברת STC

י. שטרן הנדסה (1989) בע"מ

www.y-stern.co.il טל': 08-9326000 שדי'גן רווה 15
support@y-stern.co.il פקס': 08-9326001 יבנה 81222



04.11 01500177