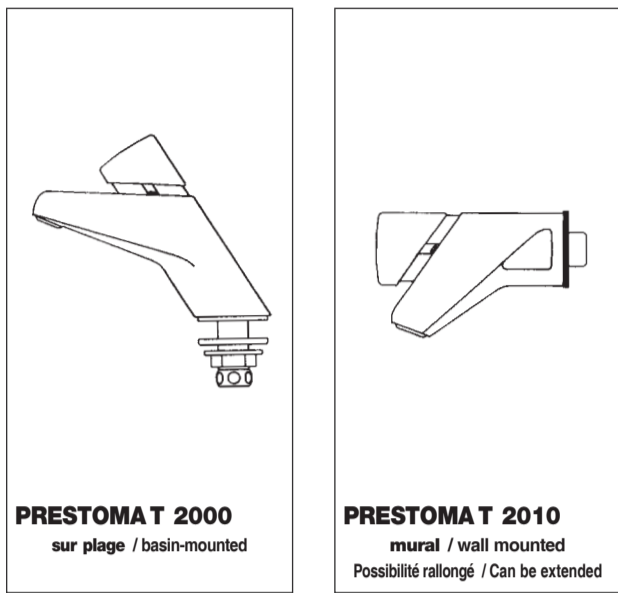


# PRESTO®

## Robinet à fermeture automatique temporisée pour Lavabos PRESTOMAT 2000 et 2010

### Timed flow control taps for Wash-basins PRESTOMAT 2000 and 2010



**LES ROBINETS PRESTO**  
7, rue Racine - B.P. 551 - 92542 MONTRouGE Cedex FRANCE  
Tél. : +33 (0) 1 46 12 34 56 - Fax : +33 (0) 1 40 92 00 12  
Internet : <http://www.presto.fr>

FRANCAIS

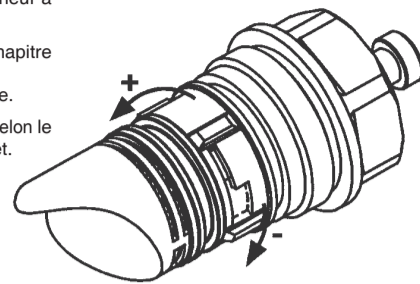
PRESTOMAT 2000  
PRESTOMAT 2010

3

#### 21) Contrôle du débit par bague de réglage

Ce contrôle doit être utilisé pour obtenir un débit de confort à pression inférieure à 1 bar ou si on désire un débit supérieur à 6 l/min.

- Oter le limiteur de débit (voir chapitre "Accès au limiteur de débit")
- Démonter le module hydraulique.
- Positionner la bague de réglage selon le débit désiré dans un cran d'arrêt.



#### 22) NOTA - REGLAGE LIVRAISON S2

16) POSITION	S1	S2	S3	S4	S5
23) Ouverture visible					
24) Débit à 1 bar en l/min.	2	4	6	8	10
25) Débit à 3 bar en l/min.	4	7	11	14	18

#### 26) DEPANNAGE dans tous les cas d'anomalies de fonctionnement

- Démontez le module hydraulique et nettoyez le mécanisme à l'eau courante.

#### Le robinet ne se ferme pas

##### Vérifier

- la propreté du joint de clapet,
- le coulisement et le bon état du fil frein.

#### Le robinet se ferme trop rapidement

##### Vérifier

- la propreté de la calotte d'étanchéité du piston,
- la présence et l'état du fil frein (cassé).

#### Protection contre le gel

- Appuyer plusieurs fois sur le bouton après vidange.
- Éventuellement enlever le module hydraulique.

Réalisation PRESTO / GERCA Edition 04-2015 Réf. N.331.7-1 2015-04

FRANCAIS

PRESTOMAT 2000  
PRESTOMAT 2010

1

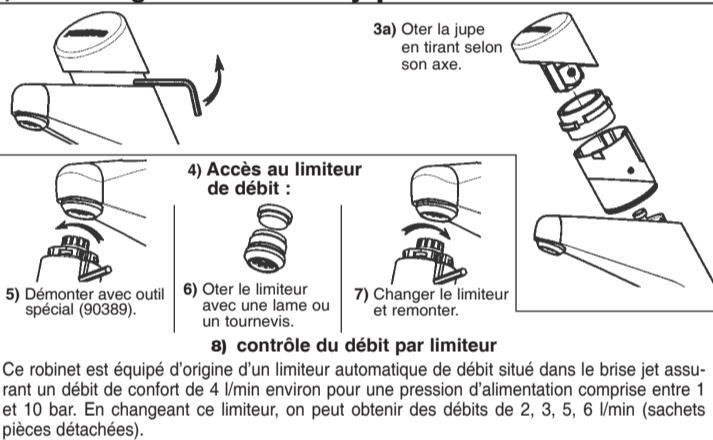
#### 1) Mise en service :

Il est absolument nécessaire de purger soigneusement les canalisations avant la mise en service du robinet. Un dérèglement dans le fonctionnement du robinet ne peut provenir que de débris, impuretés, etc.

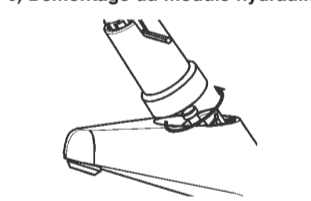
#### 2) dispositif de réglage de la temporisation

- Un dispositif de réglage de la temporisation est incorporé dans la tête du robinet (brevet PRESTO).
- Il permet, par rapport au réglage de livraison d'augmenter la temporisation d'environ 10% ou de la diminuer d'environ 40%.

#### 3) démontage du bouton et jupe

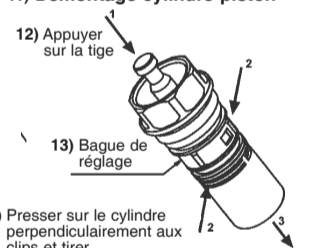


#### 9) Démontage du module hydraulique



10) Dévisser le module avec une clé à tube de 27 ou l'outil spécial.

#### 11) Démontage cylindre-piston



Ce document n'est pas contractuel; nous nous réservons le droit de modifier les caractéristiques de nos produits sans préavis.

ENGLISH

PRESTOMAT 2000 basin-mounted  
PRESTOMAT 2010 wall mounted / Can be extended

1) IMPORTANT : Supplies must be flushed through before final connection. A disturbance in the functioning of the tap could only be due to debris, grids, etc..

#### 2) Timing adjuster

- There is a timing adjuster incorporated in the top of the tap (Presto patent).
- It enables the timing to be increased by 10% or decreased by 40%, compared to the standard setting at delivery.

#### 3) Disassembly of the button and the skirt

3a) Remove the skirt by pulling it along its axis

#### 4) Access flow regulator:

- Use a special tool to disassemble (90389).
- Remove the regulator with a blade or a screwdriver.
- Change the regulator and reassemble.

#### 8) flow regulator

This valve is fitted at the factory with an automatic flow regulator located in the flow straightener spout, providing a comfortable flow of about 4 litres/min at a pressure of between 1 and 10 bar. By changing this flow regulator, flows of 2, 3, 5, 6 litres/min can be obtained (spare parts bags).

#### 9) Disassembling the hydraulic module

10) Unscrew the module using a 27 mm tube spanner or the special tool.

#### 11) Cylinder-Piston disassembly

- Press on the rod
- Adjusting ring
- Press on the cylinder at right angles to the clip and pull.
- There is a timing adjuster incorporated in the top of the tap

#### Delivery position No. 1 provides timing T1

- Position
- Stop
- For positions 3 and 4, turn the stop the other way round
- Skirt

Position	Flush time
1	T1
2	T1 -15%
3	T1 -35%
4	T1 -55%

#### 21) Flow rate control with adjustig ring

This device should be used in case of running pressure below 1 bar or if a flow rate over 6 l/min. is required.

- Remove the flow restrictor located in the flow straightener.
- Pull out the hydraulic module.
- Turn the adjusting ring forwards + or backwards - according to required flow rate.

#### TAP IS SUPPLIED ALREADY ADJUSTED IN POSITION S2

#### 23) Visible aperture

#### 24) Flow rate in l/min at 1 bar

#### 25) Flow rate in l/min at 3 bar

#### 26) What to do in case of any failure in the functioning

- Pull out the hydraulic module and clean the mechanism under running water.

#### If tap doesn't shut off

- Check the cleanliness of the piston seal.
- Make sure the spindle spring slides freely in its aperture.

#### If tap shuts off too quickly

- Check the cleanliness of the sealing cap on the piston.
- Make sure the spindle spring is not damaged.

#### Protection against freezing

- After flushing of supplies press several times the push-button.
- Remove eventually the hydraulic module.

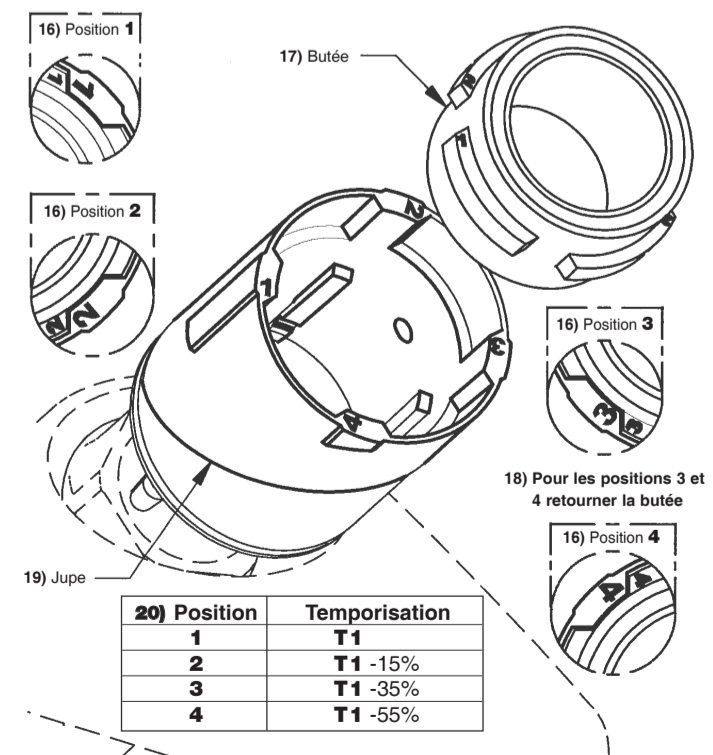
This is not a contractual document. We reserve the right to change the specifications of our products without prior notice.

FRANCAIS

PRESTOMAT 2000 Einbau auf Armaturenbank  
PRESTOMAT 2010 Wandmontage / Verlängerung möglich

2

15) Dispositif de réglage de la temporisation incorporé dans la tête du robinet  
Position de livraison N°1 donne la temporisation T1



DEUTSCH

PRESTOMAT 2000 Einbau auf Armaturenbank  
PRESTOMAT 2010 Wandmontage / Verlängerung möglich

1) INBETRIEBNAHME : Vor Einbau und Inbetriebnahme der Ventile sind unbedingt die Leitungen zu spülen, denn nur Schmutzpartikel können Fehlfunktionen der Armaturen verursachen.

#### 2) Einstellvorrichtung der Verzögerung

- Eine Einstellvorrichtung der Verzögerung ist im Kopf des Wasserhahns eingebaut (Presto-Patent).
- Damit kann die werksseitige Einstellung der Verzögerung um ca. 10% erhöht oder um ca. 40% gesenkt geändert werden.

#### 3) Ausbau des Knopfes und der Platte.

3a) Entfernen Sie die Platte, indem Sie sie entlang ihrer Achse ziehen.

#### 4) Zugang zum Mengenregler:

- Bauen Sie sie mit dem Spezialwerkzeug (90389) aus.
- Regler mit einem Schraubendreher oder einer Klinge entfernen.
- Regler austauschen und wieder einbauen.

#### 8) Durchflußkontrolle durch Mengenregler

Dieses Ventil ist vom Werk aus mit einem automatischen Durchflußmengenregler im Strahlregler ausgestattet, der einen Komfortdurchfluß von ca. 4 l/min bei einem Ließdruck zwischen 1 und 10 Bar gewährleistet.

Durch Auswechseln dieses Mengenreglers läßt sich ein Durchfluß von 2, 3, 5, 6 l/min erhalten (Ersatzteilbeutel).

#### 9) Demontage des Hydraulikmoduls

10) Schrauben Sie das Modul mit einem 27er-Rohrschlüssel oder dem Spezialwerkzeug los.

#### 11) Zerlegen des Kolbens

- Auf die Spindel drücken
- Einstellung
- Senkrecht zu den Clips auf den Kolben drücken und ziehen.
- Einstellvorrichtung der Verzögerung im Kopf des Hahns eingebaut.

Lieferposition Nr. 1 entspricht der Verzögerung T1.

#### 16) Position

#### 17) Oberer Ring

18) Für Positionen 3 und 4 kehren Sie zum Anschlag zurück.

#### 19) Unterer Ring

#### 20) Position

#### Spülzeitschaltung

#### 21) Durchflussmengen- Einstellung durch Einstellung

Eine Änderung der Durchflußmenge ist zweckmäßig bei einem Wasserdruck weniger als 1 bar oder wenn mehr als 6 l/min Durchfluß gewünscht werden.

- Durchfluß - Mengenregler entfernen.
- Oberteil abschrauben
- Einstellung je nach gewünschter Durchflußmenge einstellen

#### NB - WERKSEINSTELLUNG S2

#### 23) Sichtbare Öffnung

#### 24) Durchfluss unter 1 bar in l/min

#### 25) Durchfluss unter 3 bar in l/min

#### 26) PANNENHILFE für jede Fehlfunktion

- Oberteil ausbauen und unter fließendem Wasser säubern.

#### Das Ventil schliesst nicht

Prüfen Sie : - ob der Kolben - O - Ring sauber ist.

- ob die Reinigungsnadel richtig arbeitet.

#### Das Ventil schliesst zu schnell

Prüfen Sie :

- ob die Lipdichtung des Kolbens sauber ist.
- ob die Reinigungsöffnung in die Spritzdüsenöffnung des Kolbens richtig eingeführt wird und ob sie nicht gebrochen ist.

#### Frostschutz

- Nach Entleeren der Zuleitung mehrmals den Knopf betätigen.

- Wenn nötig Oberteil abschrauben.

Dies ist kein vertragliches Dokument; wir behalten uns das Recht vor, die Eigenschaften unserer Produkte ohne Vorankündigung zu ändern.

**ITALIANO****PRESTOMAT 2000 A lavandino**  
**PRESTOMAT 2010 Murale / Possibilità di prolunga**

- 1)** IMPORTANTE: È assolutamente necessario spurgare accuratamente le tubazioni, prima di procedere alla messa in servizio del rubinetto. Irregolarità di funzionamento sono spesse causate da detriti, impurità.
- 2) Dispositivo di regolazione della temporizzazione.**
- Nella testa del rubinetto è incorporato un dispositivo di regolazione della temporizzazione (brevet Presto).
  - Consente, rispetto alla regolazione alla consegna, di aumentare la temporizzazione di circa il 10% o di ridurla di circa il 40%.
- 3) Smontaggio del pulsante e del mantello.**
- 3a)** Rimuovere il mantello tirandolo in base al suo asse.
- 4) Sostituire il limitatore.**
- 5)** Smontarlo utilizzando un utensile apposito (90389).
- 6)** Togliere il limitatore con un cacciavite.
- 7)** Cambiare il limitatore e rimontare.
- 8) Controllo dula portata x mezzo del limitatore di portata.**
- Questo rubinetto è equipaggiato con un limitatore di portata automatico situato nel rompigetto che garantisce un flusso di circa 4l/min. con una pressione di esercizio compresa fra 1 e 10 bar. Cambiando questo limitatore, si possono ottenere portate di 2, 3, 5, 6 l/min. (vedi fra ogni accessorio)
- 9) Come smontare il modulo idraulico.**
- 10)** Svitare il modulo utilizzando una chiave a tubo da 27 o l'utensile fornito in dotazione.
- 11) Smontaggio del cilindro**
- 12)** Premere il pistone.
- 13)** Ruotare la ghiera.
- 14)** Fare pressione sul cilindro e perpendicolarmente e tirare.
- 15)** Dispositivo di regolazione della temporizzazione incorporato nella testa del rubinetto. La posizione nr. 1 prevista alla consegna è relativa alla temporizzazione T1.
- | posizione | Temporizzazione |
|-----------|-----------------|
| <b>1</b>  | <b>T1</b>       |
| <b>2</b>  | <b>T1</b> -15%  |
| <b>3</b>  | <b>T1</b> -35%  |
| <b>4</b>  | <b>T1</b> -55%  |
- 21) Controllo dula portata attraverso la ghiera di regolaz.**
- Questo controllo deve essere utilizzato x ottenere un flusso normale con pressioni inferiori a 1 bar o se si desidera un flusso superiore a 6 l/min.
- 1) Rimuovere il limitatore di portata dal rompigetto.
  - 2) Smontare il modulo idraulico.
  - 3) Posizionare la ghiera di regolazione in una posizione S1, S2, S3, S4, S5 a seconda del flusso desiderato.
- 22) ATTENZIONE : IL RUB. VIENE FORNITO IN POSIZIONE S2**
- 23)** Apertura visibile.
- 24)** Portata a 1 bar.
- 25)** Portata a 3 bar.
- 26) Cosa fare in caso di anomalie di funzionamento**
- Il rubinetto non si chiude:**
- Verificare**
- La dula guarnizione del corpi.
  - Lo sconnimento ed il buono stato dula molla autopuluite
- Se il rubinetto chiude troppo rapidamente :**
- verificare**
- La pulizia dula calotta di del pistone
  - La presenza ed il funzionamento dula molla autopuluite.
- In ogni caso : smontare il modulo idraulico e sciasquare
- Remove eventually the hydraulic module.

Questo documento non costituisce un contratto, di riserviamo il diritto di modificare le caratteristiche dei nostri prodotti senza preavviso.

**ESPAÑOL****PRESTOMAT 2000 Sobre superficie**  
**PRESTOMAT 2010 mural / Posibilidad alargado**

- 1)** IMPORTANTE: Es absolutamente necesario purgar cuidadosamente las canalizaciones de la puesta en servicio del grifo. Solo se pueden sufrir desajustes del grifo motivados por residuos, impurezas, etc.
- 2) Dispositivo de ajuste de la temporización.**
- un dispositivo de ajuste de la temporización está incorporado en el cabezal del grifo (patente Presto).
  - Permite, con respecto al ajuste de fábrica, aumentar la temporización aproximadamente un 10% o reducirla de aproximadamente un 40%.
- 3) Desmontaje del botón y del faldón.**
- 3a)** Retirar el faldón tirando conforme a su eje.
- 4) Acceder al limitador de caudal.**
- 5)** Desmontar con una herramienta especial (90389).
- 6)** Sacar el limitador con un punzón o un desatornillador.
- 7)** Cambiar el limitador de caudal y montar.
- 8) Control de caudal**
- Este grifo se envía de fábrica con un limitador automático de caudal, situado en el difusor, suministrando un caudal de 4 litros/minuto a una presión de entre 1 y 10 bar. Cambiando este limitador de caudal se pueden conseguir de 2, 3, 5, 6 l/min (bolsa de despieces).
- 9) Desmontaje del módulo hidráulico.**
- 10)** Desatornillar el módulo con una llave de tubo de 27 o con la herramienta especial.
- 11) Desmontaje del Cilindro-Pistón**
- 12)** Presionar sobre el vástago.
- 13)** Anillo de reglaje.
- 14)** Presionar sobre el cilindro perpendicolarmente a los clips y tirar.
- 15)** Dispositivo de ajuste de la temporización incorporado en el cabezal del grifo. Posición de entrega nº 1 correspondiente a la temporización T1.
- | Posición | Temporización  |
|----------|----------------|
| <b>1</b> | <b>T1</b>      |
| <b>2</b> | <b>T1</b> -15% |
| <b>3</b> | <b>T1</b> -35% |
| <b>4</b> | <b>T1</b> -55% |
- 21) control de caudal por anillo de reglaje**
- Esta opción debe ser utilizada para obtener un caudal de 4 l/min, con una presión inferior a 1 bar o si se desea un caudal superior a 6 l/min.
- 1) Desmontar el difusor para acceder al regulador de caudal (11)
  - 2) Desmontar el módulo hidráulico (16)
  - 3) Girar el anillo de reglaje abriendo + o cerrando - según el caudal deseado.
- 22) NOTA - POSIBILIDADES DE REGLAGE S2**
- 23)** Abertura visible
- 24)** Caudal a 1 bar en l/min.
- 25)** Caudal a 3 bar en l/min.
- 26) Que hacer en caso de fallos de funcionamiento**
- Desmontar el módulo hidráulico y limpiarlo con agua corriente.
- Si el grifo no cierra:**
- Revisar la limpieza de la junta tórica del pistón.
  - Asegurarse que el resorte desobturador desliza libremente por el chiclé.
- Si el grifo cierra demasiado rapido:**
- Revisar la limpieza de la junta de cazuela del pistón.
  - Asegurarse que el resorte desobturador está en su sitio.
- Protección contra la congelación:**
- Pulsar varias veces después de vaciar la instalación.
  - Girar el módulo hidráulico.

Este documento no es contractual. Las características de nuestros productos pueden conocer modificaciones sin notificación previa.

**DUTCH****PRESTOMAT 2000 Op wastafel**  
**PRESTOMAT 2010 Wandmontage / Verlengde uitvoeringsvorm**

- 1)** BELANGRIJK: Het is absoluut noodzakelijk de leidingen goed te ontluften alvorens de kraan in werking te stellen. Een ontergelde werking van de kraan kan alleen maar veroorzaakt worden door afval, vuil, enz.
- 2) Afstelmechanisme van de vertraging**
- Een afstelmechanisme van de vertraging is ingebouwd in de kraankop (octrooi Presto).
  - Hiermee kan, met betrekking tot de afstelling van de voeding, de vertraging worden verhoogd met ongeveer 10 % of verlaagd met ongeveer 40 %.
- 3)** Demontage van de knop en de mantel.
- 3a)** De mantel wegtrekken volgens zijn as.
- 4) Toegang tot de waterbegrenzer:**
- 5)** Demonteren met speciaal gereedschap (90389).
- 6)** Verwijder de begrenzer met behulp van een mes of een schroevendraaier.
- 7)** Vervang de begrenzer en monteer de nieuwe.
- 8) Controle van de hoeveelheid water d.m.v. een begrenzer**
- Deze kraan is standaard uitgerust met een automatische waterbegrenzer in de straalbreker, waarmee een aangename hoeveelheid van ongeveer 4 l/min. gegeven wordt bij een voedingsdruk tussen 1 en 10 bar. Deze begrenzer kan vervangen worden, teneinde een hoeveelheid water van 2, 3, 5, 6 l/min. te verkrijgen (zakje onderdelen).
- 9) Demontage van de hydraulische module**
- 10)** De module losschroeven met een pijpsleutel van 27 of het speciaal gereedschap.
- 11) Demontage van de zuiger-cilinder.**
- 12)** Druk op het stangetje
- 13)** Afstelring
- 14)** Druk op de cilinder loodrecht t.o.v. de klemmen en trek er aan.
- 15)** Afstelmechanisme van de vertraging ingebouwd in de kraankop. Voedingstand nr. 1 geeft de vertraging T1.
- | Stand    | Temporisation  |
|----------|----------------|
| <b>1</b> | <b>T1</b>      |
| <b>2</b> | <b>T1</b> -15% |
| <b>3</b> | <b>T1</b> -35% |
| <b>4</b> | <b>T1</b> -55% |
- 21) Beheersing van de hoeveelheid d.m.v. de afstelring**
- Hiermee kan een aangename hoeveelheid water verkregen worden met een druk van minder dan 1 bar of een hoeveelheid van meer dan 6 l/min.
- 1- Verwijder de automatische waterbegrenzer die zich in de straalbreker bevindt.
  - 2- Demonteer de hydraulische module.
  - 3- Monteer de afstelring in de inkeping die overeenkomt met de gewenste hoeveelheid water S1, S2, S3, S4, S5.
- 22) N.B. - AFSTELLING BIJ LEVERING S2**
- 23)** Zichtbare opening.
- 24)** Hoeveelheid water bij 1 bar in l/min.
- 25)** Hoeveelheid water bij 3 bar in l/min.
- 26) REPARATIE bij alle werkingsstoringen**
- Demonteer de hydraulische module en reinig het mechanisme met stromend water.
- De kraan gaat niet uit**
- Controleer**
- of de pakking van de klep schoon is.
  - of de remdraad kan bewegen en in goede staat verkeert.
- De kraan gaat te snel uit**
- Controleer**
- of het afdichtkapje van de zuiger schoon is.
  - of er een remdraad aanwezig is en of deze in goede staat verkeert (gebroken).
- Bescherming tegen bevriezing**
- Druk na het ledigen meerdere keren op de knop
  - Verwijder eventueel de hydraulische module.

Dit is geen contractueel verbindend document; wij behouden ons het recht voor de kenmerken van onze producten zonder waarschuwing te veranderen.