

# Sanicom<sup>®</sup> 2

## eaux grises, eaux agressives et/ou salines

Sanicom 2 est une station de relevage à deux pompes conçue pour les usages intensifs. Elle évacue les eaux grises jusqu'à 90°C de cuisines de restaurants, laveries, cabinets médicaux, vestiaires sans WC. Sanicom 2 est constituée de 2 pompes indépendantes. La deuxième pompe permet d'assister la première en cas d'amenée importante. La cuve est munie de 2 tubes plongeurs commandant la marche du moteur d'une part et le système d'alarme d'autre part. Une alarme filaire déportée est disponible en option.



### PERFORMANCES

- HMT max. : 15 m
- Débit max. : 16 m<sup>3</sup>/h

### AVANTAGES PRODUIT

- Installation facile sans décaissement du sol
- Accessibilité pour la maintenance
- 2 entrées latérales basses de diamètre extérieur 40/50/80
- Enclenchement bas
- Commande intégrée avec marche forcée
- 2 pompes indépendantes
- Détection de niveau haut
- Coffret de commande déporté avec marche forcée



#### DE SÉRIE

Coffret de commande classique



#### EN OPTION

Boîtier d'alarme filaire



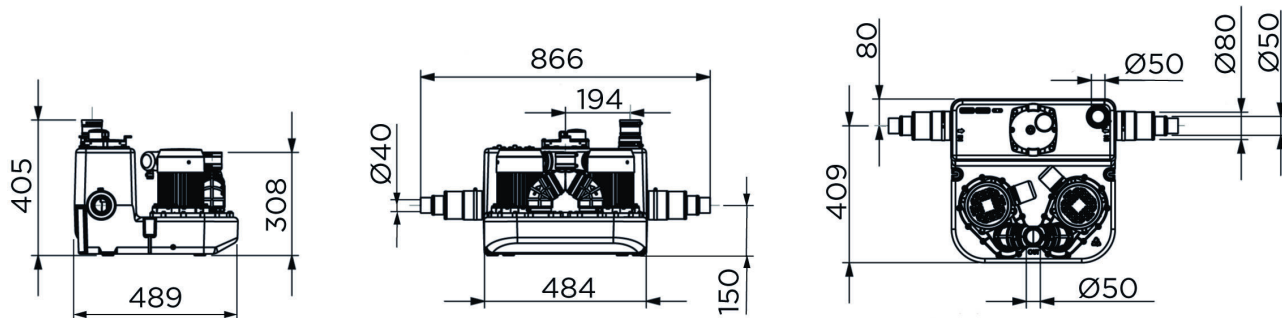
#### RACCORDEMENTS



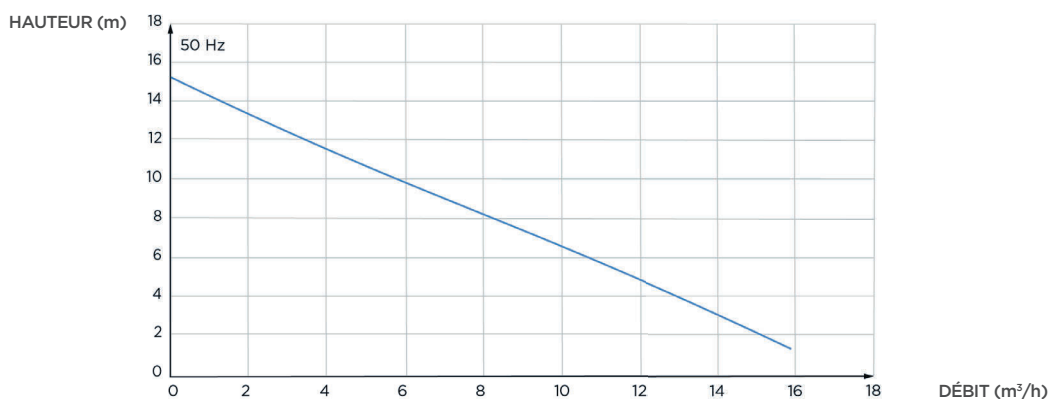
- ➔ Diamètre des entrées ext. : 40, 50, 80 mm
- ➔ Diamètre de refoulement ext. : 50 mm
- ↕ Diamètre de ventilation ext. : 50 mm

# STATIONS À POSER

## DIMENSIONS



## COURBE DE DÉBIT



Sanicom® 2 v02	
Type de commande	Coffret de commande classique
<b>Matériaux</b>	
Cuve	PE
Corps de pompe	PA 12 GF
Corps moteur	Aluminium
Roue	PA 6 GF
<b>Caractéristiques électriques</b>	
Tension (V)	230
Fréquence (Hz)	50-60
Puissance absorbée P1 (W)	1500
Puissance restituée P2 (W)	1050
Indice de protection	IPX4
<b>Hydraulique</b>	
HMT max. (m)	15
Débit max. (m³/h)	16
Diamètre des entrées ext. (mm)	40, 50, 80
Diamètre de refoulement ext. (mm)	50
Diamètre de ventilation ext. (mm)	50
Volume total (L)	34
Volume utile (L)	13
Niveau ON/Niveau OFF (mm)	145/60
Niveau d'alarme (mm)	215
Passage libre (mm)	8
T° max. admissible du liquide pompé (5 min)	90°C
Type de roue	Roue multicanale
Type d'enclenchement	Pneumatique
<b>Logistique</b>	
Poids brut (kg)	26
Code EAN	3308815082868
Code usine	COM2002