

# Sanicubic® 2 VX

## eaux grises, eaux-vannes

La station de relevage Sanicubic 2 VX est conçue pour le relevage des eaux usées de magasins, de maisons individuelles ou encore d'établissements recevant du public. Elle est équipée de deux pompes dotées d'une roue vortex laissant un passage libre de 50 mm. Les 5 entrées de l'appareil permettent de raccorder plusieurs équipements sanitaires. Sanicubic 2 VX est disponible en 4 versions de pompes, monophasées ou triphasées. La station est livrée avec un coffret de commande et une alarme déportés. Les versions «Smart» permettent une surveillance à distance par le biais de l'application mobile SFA connect en option.



### PERFORMANCES

- HMT max. : 16 m
- Débit max. : 55 m<sup>3</sup>/h

SELON MODÈLE

### AVANTAGES PRODUIT

- Installation sans décaissement
- Accessibilité en cas de maintenance
- 5 entrées dont 2 basses
- Enclenchement bas
- 2 roues vortex
- Monophasées ou triphasées
- Fonctionnement alternatif des moteurs
- Application mobile SFA Connect disponible en option avec la version Smart monophasée



### DE SÉRIE

Coffret de commande classique



Coffret de commande SMART (versions «Smart»)

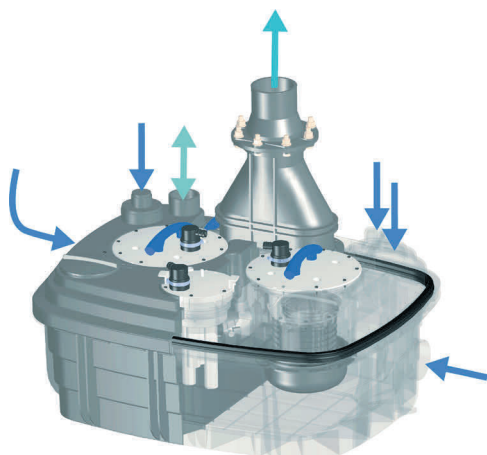


Boîtier d'alarme filaire



SELON MODÈLE

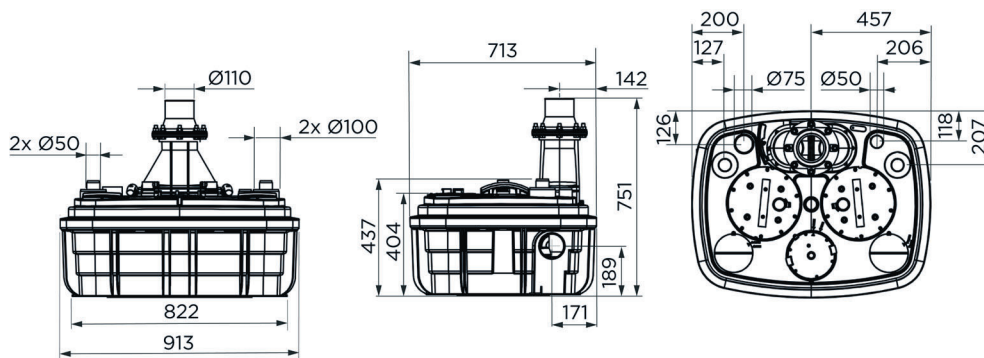
### RACCORDEMENTS



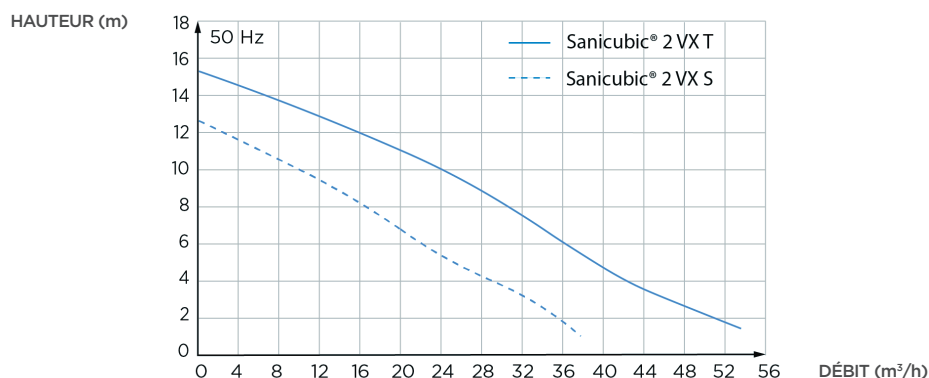
- ➡ Diamètre des entrées ext. : 40, 50, 100, 110, 125 mm
- ➡ Diamètre de refoulement ext. : 90/110 mm
- ↔ Diamètre de ventilation ext. : 75 mm

# STATIONS À POSER

## DIMENSIONS



## COURBE DE DÉBIT



	Sanicubic® 2 VX S	Sanicubic® 2 VX S Smart	Sanicubic® 2 VX T	Sanicubic® 2 VX T Smart
Type de commande	Coffret de commande classique	Boîtier de commande Smart	Coffret de commande classique	Boîtier de commande Smart
<b>Matériaux</b>				
Cuve	PP GF	PP GF	PP GF	PP GF
Corps de pompe	PA 12 GF	PA 12 GF	PA 12 GF	PA 12 GF
Corps moteur	PA 12 GF	PA 12 GF	PA 12 GF	PA 12 GF
Roue	PPO GF	PPO GF	PPA GF	PPA GF
<b>Caractéristiques électriques</b>				
Tension (V)	230	230	400	400
Fréquence (Hz)	50-60	50-60	50-60	50-60
Puissance absorbée P1 (W)	2000	2000	3500	3500
Puissance P2 (W)	1400	1400	2800	2800
Mode de fonctionnement	S3 30%	S3 30%	S3 15%	S3 15%
Indice de protection	IP68	IP68	IP68	IP68
<b>Hydraulique</b>				
HMT max. (m)	13	13	16	16
Débit max. (m³/h)	40	40	55	55
Diamètre des entrées ext. (mm)	40, 50, 100, 110, 125	40, 50, 100, 110, 125	40, 50, 100, 110	40, 50, 100, 110
Diamètre de refoulement ext. (mm)	90/110	90/110	90/110	90/110
Diamètre de ventilation ext. (mm)	75	75	75	75
Volume total (L)	120	120	120	120
Volume utile (L)	26	26	26	26
Niveau ON/Niveau OFF (mm)	165/95	165/95	165/95	165/95
Niveau d'alarme (mm)	235	235	235	235
Passage libre (mm)	50	50	50	50
T° max. admissible du liquide pompé (5 min)	70°C	70°C	70°C	70°C
Type de roue	Roue vortex	Roue vortex	Roue vortex	Roue vortex
Type d'enclenchement	Pneumatique	Pneumatique	Pneumatique	Pneumatique
<b>Identification et logistique</b>				
Poids brut (kg)	101	101	102	102
Code EAN	3308815063140	3308815076171	3308815074689	3308815076188
Code usine	CUBIC2XLVX	CUBIC2XLVXSMART	CUBIC2XLVXTRI	CUBIC2XLVXTRISMA