

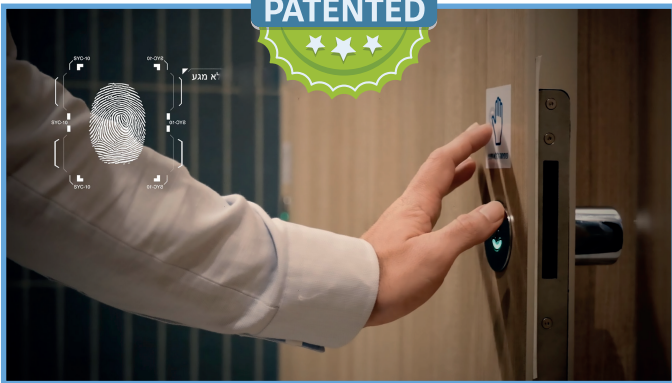
מנגנון פתיחה אוטומטי

אינטימיות מירבית | אקוסטיקה טובה | עמידות גבוהה

מנגנון הפעלה אוטומטי המאפשר כניסה ויציאה מתא השירותים ללא מגע

- דלת שירותים עם מנגנון פתיחה אוטומטי ללא מגע
- פטנט רשום של שטרן הנדסה
- מאפשר שימוש במרחב ציבורי תוך שמירה על היגיינה מקסימלית וצמצום העברת חיידקים

- כולל מנגנון גיבוי מכני בפנים התא לפתיחה ידנית נוחה במקרה של הפסקת חשמל
- אפשרות פתיחת התא מבחוץ במצב חירום באמצעות מפתח אלן



בניין קאופמן | ראש העין

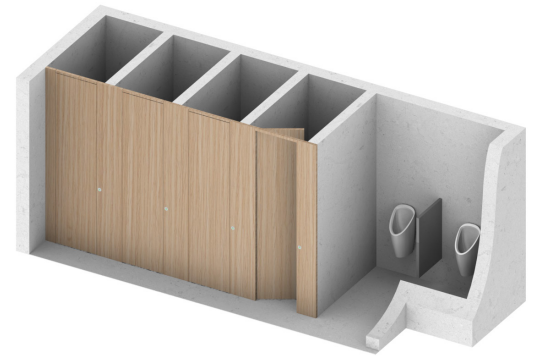


אולם ייצור לעיבוד והרכבת תאים ומחיצות HPL

קבוצת שטרן הנדסה חנכה אולם ייצור ייעודי לתאים ומחיצות מ-HPL.

אולם הייצור החדש תוכנן ונבנה בסטנדרטים הגבוהים ביותר בתעשייה ובהתאם לדרישות המחמירות ביותר בתחום, מתוך מטרה לספק מוצר איכותי, עמיד וברמת גימור ועיצוב מהגבוהות ביותר בשוק כיום.

אולם הייצור כולל מיכון, מהמתקדמים בעולם: מכונות חיתוך אלומיניום, מכונות חיתוך HPL וכמו כן מכונות CNC ומאפשר זמינות גבוהה ומתן מענה מקצה לקצה, משלב התכנון, דרך השילוח ללקוח ועד להתקנה בשטח.



מפרט טכני

דגם רצפה תקרה | מנגנון פתיחה אוטומטי

- תוצרת שטרן הנדסה ייצור כחול לבן
- מערכת תאי שירותים ומחיצות הבנויה מ HPL בעובי 40 מ"מ, עמיד ואיכותי
- בעלת מבנה ייחודי המקנה חזית אחידה ויציבות מירבית
- מחיצות עומק ודפנות ללא חיבורים, מראה נקי ואלגנטי
- מערכת עמידה, קלה לניקוי ולתחזוקה
- עמידה בפני אש

מידות		
גובה	עומק	עובי
עד 2.4 מטרים	עד 1.8 מטרים	40 מ"מ
עד 3 מטרים	עד 1.5 מטרים	40 מ"מ

מחיצות HPL

מתוצרת שטרן הנדסה במגוון רחב של גוונים לבחירה

פרופילים

פרופילי אלומיניום עמידים במיוחד מסופק כסטנדרט בגוון שחור/ אנודיז

פרזול

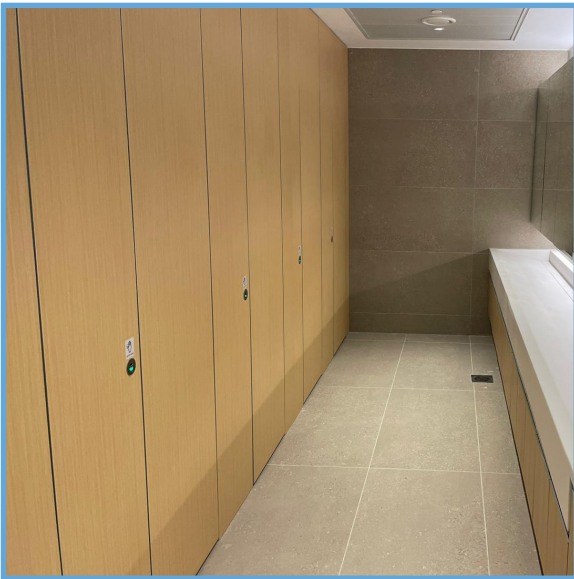
פרזול איכותי הכולל צירים סמויים למראה מינימליסטי מסופק כסטנדרט בגוון שחור/ אנודיז/ לבן

* גוונים נוספים בתוספת תשלום

פרוייקטים לדוגמא



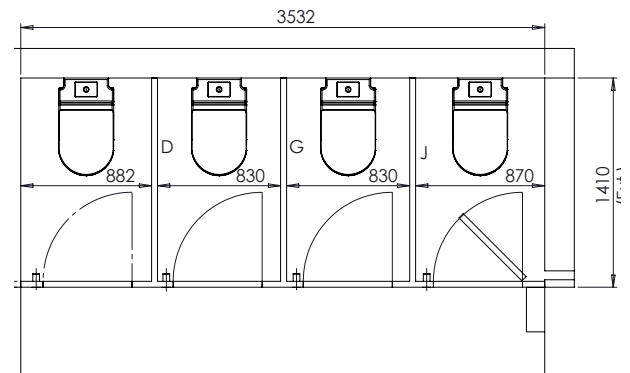
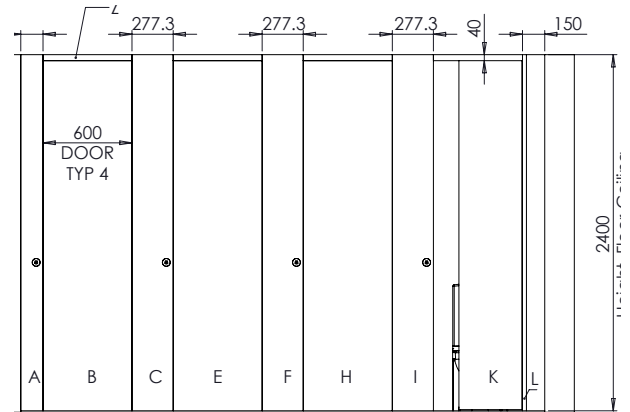
בית חולים אסותא | תל אביב

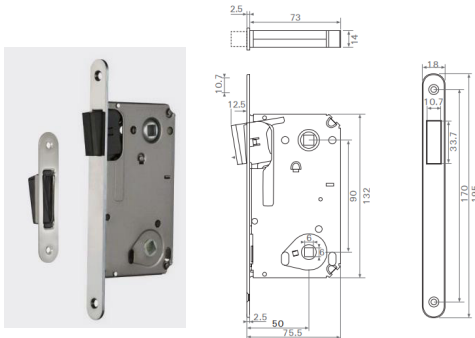


משרדי אפל | חיפה

מפרט טכני

דגם רצפה תקרה | מנגנון פתיחה אוטומטי





מנעול מגנטי תפוס- פנוי



בניין אדגר | פתח תקווה



אולם ייצור לעיבוד והרכבת תאים ומחיצות HPL

קבוצת שטרן הנדסה חנכה אולם ייצור ייעודי לעיבוד והרכבת תאים ומחיצות מ-HPL.

אולם הייצור החדש תוכנן ונבנה בסטנדרטים הגבוהים ביותר בתעשייה ובהתאם לדרישות המחמירות ביותר בתחום, מתוך מטרה לספק מוצר איכותי, עמיד וברמת גימור ועיצוב מהגבוהות ביותר בשוק כיום.

אולם הייצור כולל מיכון, מהמתקדמים בעולם: מכונות חיתוך אלומיניום, מכונות חיתוך HPL וכמו כן מכונות CNC ומאפשר זמינות גבוהה ומתן מענה מקצה לקצה, משלב התכנון, דרך השילוח ללקוח ועד להתקנה בשטח.

מפרט טכני

דגם רצפה תקרה | מנגנון פתיחה ידני
אינטימיות מירבית | אקוסטיקה טובה | עמידות גבוהה

- תוצרת שטרן הנדסה, ייצור כחול לבן
- מערכת תאי שירותים ומחיצות הבנויה מ HPL בעובי 40 מ"מ, עמיד ואיכותי
- בעלת מבנה ייחודי המקנה חזית אחידה ויציבות מירבית
- מחיצות עומק ודפנות ללא חיבורים, מראה נקי ואלגנטי
- מערכת עמידה, קלה לניקוי ולתחזוקה
- עמידה בפני אש

מידות		
גובה	עומק	עובי
עד 2.4 מטרים	עד 1.8 מטרים	40 מ"מ
עד 3 מטרים	עד 1.5 מטרים	40 מ"מ

*ניתן להזמין בגובה של עד 3 מ'

*ניתן להזמין בעומק של עד 1.8 מ' (עד גובה 2.4 מ')

ללא חיבורים, בתוספת תשלום

מחיצות HPL

מתוצרת שטרן הנדסה במגוון רחב של גוונים לבחירה

פרופילים

פרופילי אלומיניום עמידים במיוחד מסופק כסטנדרט בגוון שחור/ אנודיז

פרזול

פרזול איכותי הכולל צירים סמויים למראה מינימליסטי מסופק כסטנדרט בגוון שחור/ אנודיז/ לבן כולל מנעול תפוס- פנוי נגדית למנעול וברגים

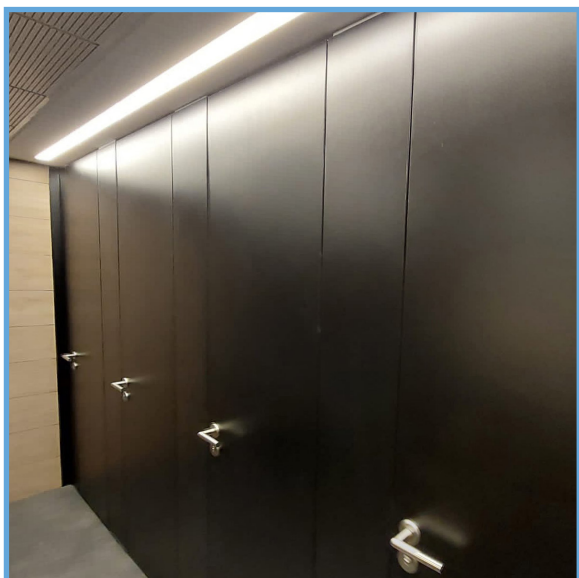


תפוס-פנוי לדלת

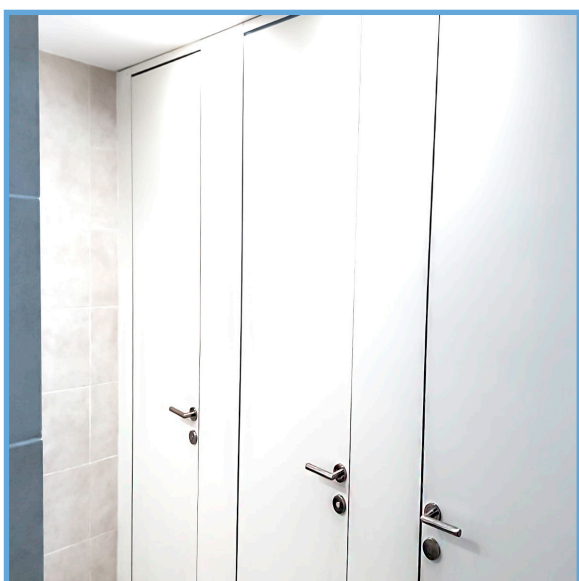
ידית מכאנית

* גוונים נוספים בתוספת תשלום

פרוייקטים לדוגמא



בית גיבור | תל אביב



משרדי אפל | חיפה

מפרט טכני

דגם רצפה תקרה | מגננון פתיחה ידני

